

ISSN 2227-6211

Министерство образования и науки Российской Федерации

**ВЕСТНИК МОЛОДЫХ УЧЕНЫХ  
САНКТ-ПЕТЕРБУРГСКОГО  
ГОСУДАРСТВЕННОГО УНИВЕРСИТЕТА  
ТЕХНОЛОГИИ И ДИЗАЙНА**

**Выпуск 3**

**Искусствоведение и дизайн**

**2012**

Вестник молодых ученых Санкт-Петербургского государственного университета технологии и дизайна: в 3 вып. Вып. 3: Искусствоведение и дизайн / С.-Петербургск. гос. ун-т технологии и дизайна. – СПб.: ФГБОУВПО «СПГТУД», 2012. – 254 с.

**ISSN 2227-6211**

В 3-м выпуске представлены статьи молодых ученых, затрагивающие современные аспекты искусствоведческих исследований и дизайна, а также анализ особо значимых событий, тенденций и действующих лиц мирового искусства.

Оргкомитет:

А. Г. Макаров – профессор, председатель;  
А. П. Михайловская – доцент, ответственный секретарь;  
А. М. Киселев – профессор; Е. Я. Сурженко – профессор;  
В. Я. Энтин – профессор; К. Г. Иванов – профессор;  
Л. А. Шульгина – профессор; А. В. Архипов – профессор;  
Э. М. Глинтерник – профессор; К. И. Шарафадина – профессор;  
С. М. Ванькович – профессор; Л. Т. Жукова – профессор;  
Л. К. Фешина – профессор; М. Б. Есаулова – профессор;  
А. Н. Кислицына – доцент; П. П. Гамаюнов – доцент;  
Г. М. Горкина – доцент; В. А. Мамонова – доцент;  
И. Г. Груздева – доцент; И. А. Хромеева – доцент.

Оригинал-макет подготовлен А. П. Михайловской

Подписано в печать 19.04.12. Формат 60×84<sup>1/16</sup>

Печать трафаретная. Усл. печ. л. 14,8 Тираж 100 экз. Заказ 140/12

Электронный адрес: [dninauki@yandex.ru](mailto:dninauki@yandex.ru)

Отпечатано в типографии СПГТУД  
191028, Санкт-Петербург, ул. Моховая, 26

## Содержание

Т. А. Падалка Фотоплакат: проблемы развития в исторической ретроспективе.....	8
М. Д. Смирнова Фирменный стиль: история и современность.....	11
К. С. Яковлева, В. С. Сперанская Универсальность и игра – как современные приемы развития окружающей среды.....	14
Н. Е. Исаева Графический дизайн как инструмент визуальной коммуникации и его функции.....	17
О. А. Ярош Женская купальная и пляжная одежда 1910-х гг.....	20
Е. С. Чупрунова Ньюлинская школа живописи.....	26
К. В. Синявская Образы Животного мира в fashion-фотографии последних сезонов.....	28
М. М. Кузнецова, Е. Ю. Федичева Исторические формы и детали верхней женской одежды в современном костюме.....	31
С. О. Степочкина, Л. П. Васеха, И. А. Жукова Роль текстильных элементов в развитии детей дошкольного возраста...35	35
Е. Г. Бегинина, К. Ю. Шолин «Трансформация» в конструировании женской одежды.....	40
С. П. Рассадина, М. А. Северухина, Ю. А. Костюкова Проектирование трансформируемого мехового убора.....	44
Е. О. Ретивова, О. И. Денисова, М. Л. Погорелова Особенности разработки дизайна упаковки с применением эвристики...47	47
Ю. С. Павлова, Н. В. Пашкова История и современные тенденции в костюмах для купания.....	50

А. Ф. Жемчугова, О. В. Иванова Особенности потребительских показателей качества изделий для текстильного оформления детских комнат.....	54
С. С. Сидорова, М. Н. Белоногова Анализ современных методов конструирования комбинезонов.....	58
А. Ю. Москвин Элементы исторического кроя в современном художественном проектировании костюма.....	62
М. М. Алексеева История силуэтной графики в России, и ее влияние на современную книжную иллюстрацию.....	66
Ю. К. Агальюлина, С. А. Волкова Роль творческих работ в системе образования на примере проекта «Грани воображения».....	71
К. Шуршилина Трость, её история и значение в европейском обществе.....	74
М. А. Бекишев Символ как основа ориентирующей графики в пространстве современного города.....	77
А. А. Шухова Роль и функции декоративного панно в современном общественном интерьере.....	81
М. И. Кулева Элементы эстонского народного костюма как основа декоративного текстиля для интерьера.....	85
В. В. Киселева, Н. Е. Тихомирова Использование техники «войлоковаления» в создании бесшовной современной одежды.....	87
Д. С. Заверталенко Этнофутуризм как процесс, концепция и художественный язык современности.....	91

Н. В. Жиденко Переосмысление античного наследия в эпоху Неоклассицизма (на примере декоративно-прикладного искусства, живописи и скульптуры).....	95
Ю. И. Терехова Художественная ценность произведений ювелирного искусства Рене Лалика для современной ювелирной практики.....	100
Е. А. Безродных, И. Г. Груздева Дизайнерские бумаги и их специфические особенности.....	102
Н. С. Соколов Селективная мужская парфюмерия Италии XIX–XXI веков.....	112
О. К. Зайцева Мебель-трансформер в современной отечественной культуре быта.....	119
А. М. Антонова Брендинг в индустрии моды: дизайнерские и маркетинговые марки.....	122
А. И. Дамницкая Цветовая семантика современных подвенечных платьев 2011–12 гг.....	126
Е. С. Пичугина Особенности лофт- культуры в США, странах Европы и России.....	129
А. А. Заикина Одежда-трансформер. Ее актуальность и значимость в мире моды.....	132
Н. М. Корнева Жиль Сандер – история бренда и модельера.....	136
М. И. Кос Развитие индийской fashion-индустрии в контексте проводимых в стране недель моды.....	140
М. В. Спирина Ботинки Dr.Martens как символ молодежных субкультур XX в.....	144
М. А. Пастухова Особенности трактовки фасона и конструкции костюма в итальянской майолике XV–XVI вв.....	147

И. А. Жукова, А. А. Зиновьева, Ю. И. Балеевских Сравнительная характеристика методик изготовления авторской куклы...	152
Д. Д. Смирнова Русский стиль в европейской моде.....	157
Э. С. Абисалова Холодное оружие как вид декоративно-прикладного искусства народов Кавказа.....	162
Саломе Харебава Икона стиля – Анна Делло Руссо.....	166
М. П. Лизунова Традиционная кукла в современной школе.....	169
А. А. Хоменко Использование тартана в современном интерьере.....	171
Е. В. Паршина Роспись стен как составляющая образно-стилистического решения интерьерного пространства.....	175
А. В. Щербакова, Е. В. Морозова Трактовки и стилизация сюжетных печатных рисунков 60-х гг. в СССР.....	179
О. А. Хмель Истоки появления андрогинных моделей на подиумах.....	183
А. В. Фирсов, Е. И. Никитиных, И. А. Никитин Программный комплекс для работы с базами текстур и материалов текстильного направления.....	188
Д. Г. Горенкова Средневековые рукописи в Англии, Германии, Франции с 5 по 15 век...	191
А. С. Широкова Орнамент коренного населения Северной Америки в работах современных модельеров.....	195
А. Н. Макарова Национальный костюм в реальной жизни и на подиуме. Опыт и перспективы. На примере Индии, Китая, России.....	199

Р. В. Гончаров О повествовательности в прикладном искусстве. По материалам художественной керамики народов древней Америки.....	202
Т. Ю. Дерябина, Л. Т. Жукова Дизайн-проектирование церковного текстиля.....	207
К. С. Пономарева, Л. Т. Жукова Анализ систем аттестации цвета драгоценных камней.....	209
А. Е. Федотов Декорирование роговых материалов.....	214
В. Л. Жуков, М. С. Лукаш Проектирование объектов дизайна с применением лазерных технологий.....	217
Т. Ю. Желтоухова, Л. Т. Жукова Технология изготовления декоративных панно из металлических модульных элементов.....	222
Е. В. Алексеенко Графика космической филателии СССР 1960-х годов.....	226
С. А. Севастьянова Развитие и техника печати русского народного лубка (XVII–XIX вв.)...	229
Т. В. Никитенкова Виды выставочных стендов в современной практике экспозиционного дизайна.....	233
М. А. Сониная Виды кондитерской упаковки и их история.....	236
С. В. Лиценберг Среда как объект проектирования.....	241
А. В. Морозкина Коллекция текстиля музея Метрополитен.....	245
Г. А. Катаев Жизнь города в творчестве Эдгара Дега. Галерея портретов и сюжетов.....	248

## Фотоплакат: проблемы развития в исторической ретроспективе

Фотоплакат является одной из важнейших форм дизайна. Сравнительно новое явление в культуре, фотоплакат вместе с тем, как любое направление искусства, имеет свою историю. Предпосылкой для его возникновения стала сама фотография, точнее сказать – изображение, сделанное с помощью монтажа. Фотомонтаж – это свободное, произвольное соединение нескольких фотоизображений в одной картинке или изображении. Основным назначением монтажа является получение неожиданных эффектов, создающих совершенно новое изображение. Первые дошедшие до нас сведения о фотомонтаже относятся к 50-м гг. XIX в. Английский художник Д. Хилл и его друг фотограф Р. Адамсон в 1843 г. подготовили 470 фотопортретов и, смонтировав их, написали большую картину "Заседание Свободной церкви в Шотландии". Живший несколько позже в Англии швед Оскар Густав Рейландер прославился своим помпезным многофигурным монтажом "Два жизненных пути". По существу, эти работы ещё не были фотомонтажом с прелестью его условного мира, с собственными измерениями и законами, однако на проходивших в то время фотовыставках они всегда высоко ценились и получали первые премии.

Споры по поводу того, кто изобрёл жанр фотомонтажа, продолжают по сей день. Несомненно только одно: авторство принадлежит одному из участников модернистского литературно-художественного течения «Dada» существовавшего в 1916–22 гг. в Цюрихе. Основателем и вдохновителем этого течения считается Рауль Хаусманн, он же является и автором статьи "Определение фотомонтажа". В этой статье Хаусманн, похоже, поймал его суть: «...он построен на контрасте между структурой и размером, грубостью и мягкостью, общим и крупным планом, перспективой и плоскостью, предельной технической гибкостью и диалектическим подходом – и все это в одинаковой степени возможно. Эта возможность использования наиболее резких контрастов, а также достижение равновесия, близкого к совершенству, гарантируют этому выразительному средству долгое и очень продуктивное существование...» [1]. Самым же известным и почитаемым, являющимся претендентом на первенство изобретателя фотомонтажа, был Джон Хартфилд (Хельмут Херцфельд). Его творчество известно более широко, чем многих других членов "Dada", вследствие его активной борьбы с фашизмом. В годы Первой мировой войны он создал



новый жанр фотомонтажа – плакат-памфлет, задача которого состояла в том, чтобы осмеять, предать позору определенное явление или лицо.

Неотъемлемый вклад в развитие фотомонтажа внесла немецкая школа «Баухаус» – это поистине легендарная страница в летописи европейской культурной традиции. В «Баухаусе» фотомонтаж стал дверью в область нового полиграфического дизайна, центром функционалистских экспериментов. В 1926 г. живописец Ласло Мохой-Надь открыл здесь фотографическую мастерскую, а в 1929-м было организовано специальное фотографическое отделение. Школа дала толчок зарождению современного искусства предметной среды, т. е. дизайна. Цель дизайнерской деятельности представители Баухауса видели в преобразении форм реального мира и благодаря этому в гуманизации всей практической предметной среды. Идеи, рожденные в стенах школы, оказали значительное влияние на развитие эстетики XX в. Свое место в истории фотомонтажа имеет голландский плакат. Здесь работали такие известные художники как Пит Зварт, Сезар Домела и другие.

В нашей стране период расцвета фотомонтажа пришелся на 20-е гг. – время конструктивизма, когда в этой области работали Александр Родченко, Эль Лисицкий, Густав Клуцис, Виктор Корецкий, Сергей Сенькин и многие другие художники. В 1920-е гг. происходит «второе открытие» фотографии – с периферии художественной сцены она перемещается в ее центр, а все то, что еще недавно казалось подлежащими исправлению недостатками, превращается в достоинства. Эксперименты в области фотографии – одна из самых ярких и уникальных страниц русского искусства 1920–30-х гг. Именно в это время экспериментальная фотография выделилась в отдельный жанр фотоискусства, определив дальнейшие пути развития как самой фотографии, так и в целом графики, графического дизайна и полиграфии. Первый опыт в создании фотоплакатов с помощью монтажа изображений принадлежит Густаву Клуцису, который в 1919 г. создает свою работу «Динамический город». Далее в 1923 г. Александр Родченко создал цикл фотомонтажных иллюстраций к поэме Владимира Маяковского «Про это». Работа в области фотомонтажа привела Родченко к увлечению фотографией. Как фотограф Родченко завоевал репутацию смелого экспериментатора, разрабатывавшего специфические формы и возможности фотоискусства.

Конструктивисты отдавали фотографии и фотомонтажу предпочтение перед рисованной сюжетной композицией, считая что "точность и документальность придают фотоснимку такую силу воздействия на зрителя, какую графическое изображение никогда достичь не может". Вот что писал Густав Клуцис в статье "Фотомонтаж как новый вид агитационного искусства" в 1931 г.: "Фотомонтаж – типичный вид советского революционного искусства, но сфера его применения далеко выходит за пределы

СССР. Коммунистическая печать Германии (Хартфилд и Чихольд) широко применяют в своих изданиях метод фотомонтажа. Необходимо всячески приветствовать и поддерживать всякого нового работника в этой области,двигающего дальше это большое дело" [2]. Фотомонтаж определил новый тип советского политического плаката. Размах и масштаб изображаемых событий Клуцис сумел передать с помощью сложнейшего монтажа, приёмами постепенного перехода от крупного плана к мелкому и мельчайшему, сопоставления единичного и общего, умения типизировать единичное. Изображения народных масс отличались особой масштабностью. За десять лет работы в плакате Клуцисом было создано более ста произведений на темы построения социализма.

В годы Великой Отечественной войны плакат вновь обретает силу важнейшего средства агитации. Ряды плакатистов пополняют художники-живописцы, графики, скульпторы – в этом искусстве они видят возможность проявления творческих сил, выражения патриотических настроений.

В 80–90-е гг. XX в. проблематика развития фотография широко вошла в контекст работ художников поп-арта. Но в их представлении объектом искусства считалась не сама фотография, а ее материальное воплощение. Самыми известными мастерами этого этапа были Энди Уорхолл, Рой Лихтенштейн, в нашей стране в этом направлении работали Игорь Березовский и Егор Летов, позже разделявший взгляды постмодернизма, использующего фотографию в создании своих работ как материал, который при необходимости можно обрезать, испортить и исказить.

Но время не стоит на месте. С бурным развитием компьютерных технологий произошла техническая революция и в фотомонтаже. Сегодня уже никого не удивляет, что наряду с традиционной химической фотографией о себе полноправно заявляет и цифровая, более того она уже начинает доминировать. Тем самым технологические проблемы «врываються» в развития фотомонтажа. Цифровая фотография дает авторам широкий простор для фантазии, для новых идей и способов их исполнения. К современным авторам фотоплакатов можно отнести Леонардо Сонноли, Владимира Чайку, Оливьеро Тоскани. Последний известен своими рекламными плакатами для компании «Benetton», которая благодаря его оригинальным и, в какой то мере, провокационным снимкам приобрела всемирную известность в очень короткие сроки.

В заключении нужно сказать, что проследив развитие фотоискусства и фотоплаката, как интересующего нас направления, в исторической ретроспективе, можно сказать, что за несколько десятков лет его развитие отражает все изменения: технологические, психологические, политические, социальные.

«Эффективность плаката – степень его воздействия на зрителя. Плакат должен шагать в ногу со временем, близость к жизни – залог успеха»

[3] – писал в своей книге «Товарищ плакат» Виктор Корецкий. Каждый из плакатов должен иметь свою индивидуальность и по-своему отражать жизнь своей эпохи.

В Институте графического дизайна студенты также создают свои плакаты с помощью фотографий и их монтажа. Все они отражают различные темы и проблемы, имеют свои особенности и разновидности.

### **Литература**

1. *Хаусманн, Р.* Определение фотомонтажа / Р. Хаусманн // URL: <http://prophotos.ru/photographers/4849-raul--hausmann> (дата обращения 23.03.12).

2. *Клуцис, Г.* Плакат. Книжная графика. Журнальная графика. Газетный фотомонтаж. 1922-1937 / Г. Клуцис, В. Кулагина. – М.: Издательство «Контакт-Культура», 2010. — 280 с.

3. *Корецкий, В.* Товарищ плакат / В. Б. Корецкий. – М.: Плакат, 1981. – 128 с.

**УДК 675**

**М. Д. Смирнова**

Санкт-Петербургский государственный университет технологии и дизайна

## **Фирменный стиль: история и современность**

В дизайн-рекламе важное значение имеет формирование фирменного стиля. Поэтому в систему образования дизайнера как одна из задач входит освоение студентами навыков создания фирменного стиля.

Фирменный стиль — это основа любой компании, который создает полное представление о фирме, отражает ее философию, идею и сферу деятельности компании на рынке. Фирменный стиль объединяет компанию одной общей идеей, помогает ей взаимодействовать с потребителями, конкурентами, создает линии взаимодействия внутри собственной компании.

Целью фирменного стиля является объединение фирмы. В задачи фирменного стиля входит: формирование прочного имиджа компании, выделение своей компании среди конкурентов, занятие выгодных позиций на рынке, создание узнаваемого образа, вызывающего доверие потребителей.

В состав фирменного стиля входят: фирменный знак, логотип, фирменные цвета, фирменный шрифт, слоган, фирменная документация, торговая документация, упаковка, сувенирная продукция, наружная реклама, фирменная одежда, фирменные стандарты общения с клиентами/партнерами, фирменное оформление офиса и рабочих мест.

Историю возникновения фирменного стиля можно отнести к древнейшей эпохе, когда начинают образовываться различные племена, которые, впоследствии, объединяются под собственным названием и знаковым изображением. К одному из примеров возникновения знаковой системы, так же можно отнести появление герба. Рыцарские гербы, их цвета и девизы стали предшественниками фирменного стиля. Фирменные цвета и узоры герба присутствовали на флагах, обмундировании рыцаря и коня, все это создавало единое представление о рыцаре и выделяло его среди других. Возникновение фирменного стиля так же во многом связано с развитием торговли, когда прототипами товарных знаков стали клейма, которые прикреплялись к товарам.

Первооткрывателем фирменного стиля принято считать Петера Беренса – это немецкий дизайнер в начале XX в., создавший для своей компании определенный художественный образ. Так появилось новое направление в дизайне, связанное с разработкой фирменного стиля различных компаний, которое достигло в наше время высочайшего уровня.

Фирменный стиль – это целая система коммуникаций (вербальных, визуальных, аудиальных), прежде всего, коммуникация с потребителем. Он является информацией, доносимой до потребителя идеей, представлением, философией и ценностями. Чтобы донести идею до внутреннего и внешнего мира компании, коммуникация должна быть разносторонней. Фирменный стиль – не просто отличительные визуальные характеристики фирмы, а целая система, работающая для последующего развития имиджа компании. Сюда входят обустройство офиса, организация приема посетителей, одежда персонала, деловой этикет, стандарты фирменной торговли и даже корпоративный устав.

Фирменный стиль помогает компании вести диалог с покупателем, заявить о себе и выгодно себя зарекомендовать. Потребителю фирменный стиль помогает ориентироваться в потоке других аналогичных товаров. Хорошо продуманный фирменный стиль вызывает самые нужные и верные ассоциации к товару, вызывая доверие и оставаясь в памяти покупателя надолго.

Фирменный стиль является средством формирования имиджа компании. Он предназначен для того, чтобы выделить свою компанию среди других, представляя определенный образ в глазах клиентов, партнеров и конкурентов.

Важную роль играет взаимодействие фирменного стиля внутри собственной компании, а именно постоянное напоминание сотрудникам фирмы о главной идее компании, посредством соответствующего оформления офиса, одежды сотрудников и фирменной разработки облика рабочей продукции. Тем самым, напоминая о бренде внутри компании.

Сегодня фирменный стиль, имея традиционный набор фирменных атрибутов, постепенно включает в себя новые детали и требования времени. Состав фирменного пакета расширяется, например, появляется оформление и разработка флеш-карт, разработка и оформление средств передвижения и другой техники (часы, велосипеды, машины и др.), разработка фирменной мебели, необычные виды наружной рекламы, которые поражают своей фантазией и идеями. Новые виды и возможности рекламы, современные способы передачи информации, научный прогресс, развитие и появление новых технологий – все это диктует свои правила, расширяя границы рекламы, делает фирменный стиль еще более наполненным и интересным, помогая компаниям развиваться и добиваться желаемого успеха.

Профессиональные дизайнеры, работая над созданием фирменного стиля, должны не только создавать фирменный стиль таким, чтобы он был заметным и узнаваемым на фоне аналогичных товаров, но и создать его образ современным и прогрессивным, таким, чтобы образ мог быть устойчивым и не меняющимся еще несколько десятков лет.

Фирменный стиль компании складывается из самых разных деталей, начиная с фирменного знака и заканчивая фирменной манерой общения сотрудников компании. Наиболее тщательно продуманный и обоснованный фирменный стиль, полностью отвечающий поставленной цели и задачам компании, как правило, это половина успеха всего бизнеса компании.

### Литература

1. *Огилви, Д.* Огилви о рекламе / Д. Огилви. – М.: Эксмо, 2006. – 232 с.
2. *Тангейт, М.* Всемирная история рекламы / М. Тангейт. – М.: Альпина Паблишер, 2008. – 290 с.
3. *Имидж бренда и рекламный персонаж* // URL: <http://www.advertiser-school.ru/sciense-article-advertising/brand-image-and-advertising-hero.html> (дата обращения 22.03.12).
4. *Фирменный стиль* // URL: [http://www.artflasher.com/style\\_branded.html](http://www.artflasher.com/style_branded.html) (дата обращения 22.03.12).

**К. С.Яковлева, В. С. Сперанская**

Санкт-Петербургский государственный университет технологии и дизайна

## **Универсальность и игра – как современные приемы развития окружающей среды**

Одним из главных завоеваний городского дизайна стала возможность существования самых невероятных и непредсказуемых объектов в предметно-пространственной среде, что делает его более универсальным по отношению к пользователям такой среды. В первую очередь, гибкость и игровое начало – возможность дать городу развиваться, слушать человека и отвечать ему новыми возможностями. Конечно, такой прием нельзя отнести исключительно к средовым объектам, его игровое начало можно проследить во всех видах искусств рубежа XX-XXI вв. – в архитектуре, живописи, музыке, литературе и философии. Такая универсальность и лояльность может проявляться в бесконечном перекодировании значений, насыщенности текста ссылками, аллюзиями образов, а так же трансформации пространственных объектов или самого пространства, вовлечении зрителей в эмоциональный синтез предметной среды. Но именно городские объекты обладают способностью создавать ощущение семантически значимого пространства.

В. Глазычев отмечает, что «сочетание произвольных элементов в проектной культуре получает специфическую окраску времени, при этом допустима любая игра форм, если только способ их комбинирования в пространстве обладает прихотливой художественной индивидуальностью и лежит в границах артистического произвола, но непременно художественного» [2, С. 213].

Надо отметить, что сами по себе трансформации и игровая вовлеченность объектов в городскую среду открывают новые эстетические возможности и новое понимания города как части культуры. Смещения общепринятых норм экспонирования рожают такие жанровые феномены как, например, дизайн интерьера без мебели, архитектура без здания и т.п. «Городское пространство должно являться сценой для неопределенности и неожиданных событий, где наиболее интересным является создание пространств с постоянными, но не устойчиво упорядоченными объектами» [3].

Скульптуру, относящуюся к пространственным видам искусства, во второй половине XX в., благодаря «временности» места, можно отнести также к таким временным видам искусства, как кино или танец (пример «манипуляция» с местом – М. Россо и др., а также латентная динамика простых геометрических форм Тони Смита и Роберта Морриса). В под-

тверждение мысли об утрате и игре с местом Гаврилов В. А.[1, С. 17] пишет о современных пространственных объектах и их разделенности с окружающей средой и развитие динамического пространства. А динамика и гибкость в данном случае имеют схожие принципы, также как и универсальность, игровое начало и т. п. понятия, призванные развивать городское сформировавшееся пространство.

Мнение многих теоретиков дизайна о том, что композиция в проектировании не может оставаться такой, как она была несколько десятилетий назад подтверждается быстрой сменой информационного насыщения среды. Фредерик Нильссон в статье «Многозначное пространство» рассматривает проблему пространства в трех аспектах: как пространство телесного переживания, как контекстуальное «пространство значений» и как событийное пространство. Для изучения среды как универсального и игрового пространства, особый интерес представляет последний аспект, а именно событийное пространство, включающее в себя все меняющееся и остающееся при этом частью открытой структуры.

Бернар Чуми спроектировал парк Ла Виллетт в Париже – образец так называемой деконструктивистской архитектуры. Для этого он использовал три независимые системы, каждая из которых обладает собственной логикой, характеристиками и ограничениями, накладывающимися одна на другую. Эти три системы – объектов, движения и пространства – могут складываться без каких-либо усилий в единую композицию, им позволяется взаимодействовать, но не допускается доминирования какого-то одного.

Также показателен в этом отношении проект Бруклинского детского музея, построенного в 1977 г. в Нью-Йорке, который не имеет собственного здания, а его помещения скрыты под поверхностью игровой площадки, трактованной как метафора американского промышленного ландшафта. Игровая площадка включает в себя нехитрые экспонаты, которые вместе с обнаженными конструкциями, ярко окрашенными трубами систем кондиционирования воздуха в стиле хай-тек и нагромождениями нефункциональных атрибутов техники, складываются в своеобразный средовой коллаж. Его многозначные намеки рассчитаны на активизацию воображения детей и вовлечения их в игровые ситуации. Особенно интересна, с позиции эстетики постмодернизма, концепция музея, рассчитанная не на пассивное созерцание, а на активное игровое действие. Это увеличивает роль игрового момента, своеобразной сценографией.

В предметном дизайне универсально-игровые приемы появились в рамках движения «антидизайн». Художественный парадокс стал системой мышления итальянских дизайнеров этого движения, которые искали новые альтернативные формы и стремились к «дизайну без предметов». Возник парадоксальный по сути дизайн поведения, в основу которого был заложен принцип игры вместо канонических методов проектирования. Здесь и появ-

ление своеобразных «жилых ландшафтов», и иронические предметы – кресло – «мешок», кресло – скульптура в виде огромной бейсбольной перчатки.

Происходит изменение категории пространства во всех видах искусств, часто через игру формы предмета. В этом смысле интерес представляют и пространственные трансформации Рона Арада, которые он осуществляет с зеркально отполированной металлической мебелью, что вызывает инверсию пространственных пластов через иллюзию их восприятия.

Описывая конкретные примеры с разными универсальными приемами игры в средовом пространстве, при котором создается сценография и зрелищность, можно выделить следующие типы:

1. Прием раздвигаемого пространства. Т. е. варьируемая прозрачность пространства, когда происходит растворение интерьерного (внутреннего) пространства с уличным;
2. Принцип аттракционов или развлечения;
3. Игра с пространством или вовлеченность зрителей в сценографию объектов.
4. Нарушение пропорции «искажения объекта»;
5. Разыгрывание психологических ситуаций, когда зрителю непосредственно предлагается определенное впечатление.

Результатом таких приемов является лишенная условностей среда, в которой такое смешение предметов, не только формальный прием, но и философия. В конкретной и непритязательной форме люди пытаются творить и играть с символами или использовать пространственные метафоры разных философов. Американский архитектор Грег Линн призывает вернуться к барочному способу видения вещей отчасти потому, что искусство барокко экспериментировало с движением и процессом перемещения архитектурных форм и объектов интерьера, и этот принцип можно отнести ко всей городской предметно-пространственной среде постмодернизма.

Внедрение «сценографической» технологии в средовой дизайн стало стойкой тенденцией постмодернистической культуры, что обусловлено стремлением к театрализованным, универсальным игровым формам общественной жизни. Поэтому сегодня авторы даже заурядным средовым ситуациям стараются придать необычный, игровой характер. Новые, скоростные виды транспорта, компьютерная информация и связь изменили сознание и восприятие современного человека: в одну единицу времени он воспринимает намного больше информации, нежели раньше. Возникло динамическое восприятие окружающей среды – непрерывная смена видовых картин перед зрителем, находящемся в движущемся ритме современного города. Перемещение с большими скоростями в пространстве, включая воздушное и подземное, приводит к нарушению существовавшей до этого целостности процесса восприятия человеком окружающей его среды, к прерывистой логической связи между отдельными архитектурными образ-



ами и видовыми картинами. В результате возникает резкая смена картин окружающего мира. Все это требует от архитектора и дизайнера принципиально нового подхода к организации предметно-пространственной среды, а именно ее универсальности по отношению к потребителю/зрителю.

### **Литература**

1. *Гаврилов, В. А.* Пластические новации в скульптуре XX века / В. А. Гаврилов: автореф. дисс. ... канд. искусств. / СПб ГУПРОФСОЮЗОВ – СПб., 2004. – 23 с.

2. *Глазычев, В. Л.* Эволюция творчества в архитектуре / В. Л. Глазычев. – М.: Стройиздат, 1986. – 496 с.

3. *Нильсон, Ф.* Многозначное пространство / Ф. Нильсон // Мир дизайна, 1999. – № 1. – С. 2–6.

**УДК 74**

**Н. Е. Исаева**

Санкт-Петербургский государственный университет технологии и дизайна

## **Графический дизайн как инструмент визуальной коммуникации и его функции**

Довольно сложно найти единственное точное определение графического дизайна – их существует множество. Наиболее содержательное определение дал Тибор Кальман, один из самых выдающихся дизайнеров 20 в., основавший в 1979 г. дизайн-студию M&Co: “...это средство коммуникации, состоящее в использовании слов и образов всего и везде” [1, Р. 67].

Несомненно, в современном мире графический дизайн – важнейший инструмент визуальной коммуникации. Коммуникация в общепринятом смысле это, прежде всего, передача или перенос какой-либо информации. Однако данное определение недостаточно полно передает суть коммуникации в дизайне. Графический дизайн, который является частью коммуникативного дизайна, всегда трансформирует передаваемую информацию определенным образом. Это, как правило, зависит от того, какого эффекта необходимо достичь в том или ином случае.

В понятие коммуникативный дизайн входят области дизайна, которые ориентированы на визуальное восприятие информации. Кроме графического дизайна к нему обычно относят веб-дизайн, медиа-дизайн, иногда и дизайн компьютерных игр.

Понятие графический дизайн включает в себя все артефакты, связанные с печатной продукцией: газеты, книги, журналы, буклеты, фирменный

стиль или корпоративная айдентика, рекламные и социальные плакаты и т. д. Человек сталкивается с печатными изданиями и рекламой везде: на работе, учебе, в транспорте, на отдыхе, именно поэтому графический дизайн остается одним из основных инструментов коммуникации.

Всевозможные исследования показывают, что графический дизайн выполняет большое количество различных функций. Очевидно, поэтому существует несколько версий классификации функций графического дизайна. Одна из первых классификаций разделяет функции на два основных направления. Первое направление – “общее”, включает социальные, культурные и экономические функции. Зарубежные исследователи достаточно подробно изучали социальные и культурные аспекты графического дизайна. Британский социолог Раймонд Вильямс пришел к выводу, что коммуникация – это “производная общества”, следовательно, использование тех или иных средств художественной выразительности в коммуникативном дизайне диктуется господствующим социальным классом [2, Р. 36]. Второе направление получило название “индивидуальные характеристики графического дизайна”. Оно состоит из трех базовых функций, описанных в монографии 1994 года британским дизайнером Р. Холлисом [3, Р. 7].

Р. Холлис выделяет, прежде всего, функцию идентификации, примерами которой могут служить геральдика или фирменный стиль. С постоянным увеличением конкуренции на современном рынке айдентика приобретает все большее значение: уже ни одна компания не может обойтись без фирменного стиля. Важнейшей функцией так же является наглядная передача информации, в этом случае имеются в виду карты, схемы, диаграммы. Презентация и продвижение относятся в первую очередь к дизайну рекламы, это могут плакаты, информационные буклеты о продукции компаний и т.д.

Позже французский режиссер, дизайнер и фотограф Жак Амон в ходе своего научного исследования добавил еще три важных назначения графического дизайна: символическое, эпистемическое и эстетическое [4, Р. 54]. Символика или презентация играла важную роль на протяжении всей истории графического дизайна. Эпистемическая функция уходит корнями в Древнюю Грецию, это передача информации об окружающем мире: дорожные или топографические карты и т.д. С развитием киноиндустрии роль эстетики в графическом дизайне и дизайне рекламы для кино постоянно росла.

В фундаментальном исследовании М. Барнарда “Графический дизайн как коммуникация” список вышеперечисленных функций характеризуется как неполный [5, Р. 23-24]. Автор добавляет так же убеждение и риторику, приводя в пример социальные или агитационные плакаты, которые были особенно актуальны на протяжении всего XX века не только в СССР, но и в Европе, и в США. Здесь необходимо отметить важную роль плаката

в политике. Примером тому могут служить плакаты с призывами вступать в добровольцы времен Второй мировой войны, а также предвыборные компании XX-XXI вв. Примечательно так же и то, что военные плакаты СССР по праву считаются шедеврами плакатного искусства и хранятся в музеях не только нашей страны, но и Европы и Америки.

Для М. Барнарда, как для дизайнера, декоративная или эстетическая функция графического дизайна связана с визуальным восприятием: с тем, чтобы человек получал удовольствие, смотря на плакат или читая книгу. Дизайн, обладающий высокими эстетическими качествами, неминуемо привлекает внимание, создает приятную, уютную атмосферу и даже повышает настроение.

Еще одна функция, которую добавляет к характеристике графического дизайна М. Барнард, так же связана с коммуникацией – металингвистическая. Металингвистика в классическом понимании – изучение того, с какими целями люди используют язык, как он взаимодействует с культурой, как используются определенные лингвистические формы [6]. Включение этой функции не случайно: графический дизайн больше всех остальных отраслей дизайна использует язык как выразительное средство. Металингвистическая коммуникация по Барнард это та коммуникация, которая разъясняет, комментирует и квалифицирует информацию на своем, новом, визуальном языке. Язык – постоянно меняющееся явление, и средства визуальной коммуникации так же должны меняться и развиваться вместе с ним. Только в этом случае графический дизайн, будь то иллюстрация, корпоративный дизайн или реклама, может быть актуальным.

Постепенно функции графического дизайна расширялись, сделав его неотъемлемой частью современной жизни человека. В итоге становится понятно, что его роль как средства коммуникации в современном мире постоянно растет. К сожалению, многие потребители дизайна до сих пор недооценивают возможности визуальной графической коммуникации или не уделяют ей должного внимания. В Европе дизайн уже давно стал важнейшей частью общественной жизни, в то время как в России высокое качество и эстетические свойства графического дизайна часто воспринимаются как нечто необязательное или второстепенное.

### Литература

1. *Heller, S. Tibor Kalman: Provocateur / S. Heller.* – London: AIGA, 2010. – 98 p.
2. *Williams, R. and E. Contact: Human Communication and its History / R. and E. Williams (eds).* – London and New York, Thames and Hudson, 1981. – 74 p.
4. *Hollis, R. Graphic design. A Concise History / R. Hollis.* – London: Thames&Hudson, 2001. – 147 p.
5. *Aumont, J. The Image / J. Aumont.* – London: BFT, 1997. – 184 p.

6. *Barnard, M. Graphic design as communication / M. Barnard. – London & New York: Routledge, 2005. – 152 p.*

7. *Бахтин, М. М. Проблема текста в лингвистике, филологии и других гуманитарных науках / М. М. Бахтин // Литературно-критические статьи. – 1996. – № 5. – С. 76-77.*

**УДК: 687.241.4 «1910/1920»**

**О. А. Ярош**

Санкт-Петербургский государственный университет технологии и дизайна

### **Женская купальная и пляжная одежда 1910-х гг.**

Цели поездки на море в начале XX века были абсолютно другими, нежели те, к которым мы привыкли сейчас. Сегодня это приятный вид досуга для здоровых людей, желающих «бронзового» загара. Практически обязательным номером в программе является катание на «банане», развлечения в аквапарках, солнечные ванны и т.д. Совсем иной была жизнь на курортах столетие назад. Отдых на море рассматривался исключительно с позиций лечения. Предполагалось само собой разумеющимся, что туда едут не за удовольствиями, а ради восстановления здоровья. С аналогичных позиций подходили к купанию: да, это неприятно, да, опасно, но полезно для Вашего здоровья при условии, что Вы будете купаться тогда и столько, сколько Вам предписал врач. Вот типичный для своей эпохи пассаж некоего доктора Гидилльерме из статьи в «Вестнике моды» от 1904 года: «Полезно только купанье, продолжающееся несколько минут; чем короче оно, тем действительнее. Необходимо, кроме того, делать перерывы после нескольких дней купанья. Особенно это важно для детей, для которых купанье в море является слишком сильным, чуть не героическим средством. Оно вызывает иногда переутомление и даже лихорадку» [1]. Чуть дальше в этой же заметке читаем следующий перл: «Те же, кто, увлекаясь приятностью купанья в морских волнах, особенно в жаркий день, позволяют себе злоупотреблять этим удовольствием, те не должны пенять на морской климат за то, что вернутся в город нервнее и раздражительнее прежнего, если ещё судьба предохранит их от лихорадки» [1]. Отчасти сказанное справедливо: при резкой смене климата быстро переходить к водным процедурам, особенно если ребёнок ослаблен, действительно не стоит, однако даже с оглядкой на это доктор Гидилльерме сильно перестраховывается и преувеличивает риски. Увы, подобный подход был типичным для рассматриваемого времени.

Если мы рассмотрим фотографии пляжей той эпохи, обязательно обратим внимание на обилие одинаковых, очень странных контейнеров, стоящих плотными рядами на прибрежной полосе. В некоторых случаях это будут не контейнеры, а повозки, высоко поднятые над землёй на огромных деревянных колёсах. Издалека это напоминало цыганский табор, а учитывая, что между повозками прогуливались люди в полосатых трико и соломенных шляпах, это было похоже ещё и на бродячий цирк.

Контейнеры и повозки уже к 1920-м гг. окончательно ушли в историю. Это были так называемые «купальные кибитки». Несколько кибиток обычно принадлежали одному хозяину, который сдавал их в аренду отдыхающим. Кибитка была рассчитана на семью и выполняла роль передвижной кабинки для переодевания. В неё впрягалась лошадь, на которой хозяин или работник вывозил кибитку на мелководе. Затем лошадь распрягалась и семья оставалась предоставлена сама себе на оговорённое время. Каждая кибитка оборудовалась лесенкой, часто с перилами, по ней в неё забиралась на суше, а в воде эта же лесенка выполняла роль сходни, чтобы постепенно войти в воду, а потом поплыть. Разумеется, подобная конструкция мало подходила для загора: мешали стены и потолок. Но не стоит забывать, что солнечных ванн вообще избегали в ту эпоху.

Кроме кибиток на курортах получили широкое распространение «купальни» – стационарные сооружения для отдыхающих. Типичная купальня выглядела как павильон на сваях, вынесенный на определённое расстояние от берега. С набережной к нему шёл свайный мост. Купальня часто предоставляла очень широкий спектр услуг: в ней можно было переодеться (имелись мужское и женское отделения), спуститься по сходням к воде, а после купания принять душ или ванну (пресная вода доставлялась с берега и грелась на дровах). В некоторых купальнях работали кафе. По периметру шла крытая галерея, где отдыхающие прогуливались, общаясь друг с другом или, сидя в креслах, дышали «целебным» морским воздухом.

Очень часто на винтажных открытках и фото изображены дамы в глубоких плетёных креслах с высокими спинками, которые отбрасывают на них тень, полностью защищая от прямого солнечного света. При этом на дамах вовсе не купальная, а самая обычная одежда «для гулянья». Перед нами иллюстрация другого варианта пребывания на пляже: оздоровительные сеансы морского воздуха без захода в воду и без переодевания в купальный костюм.

Учитывая, что идеал красоты 1900-10-е гг. предполагал абсолютно белую кожу, считалось, что загар уродует, а не украшает («загар есть признак здоровья, но, к сожалению, не красоты, поэтому-то некоторые сидят по целым дням дома, боясь солнечных лучей, и только по вечерам выходят гулять и дышать воздухом» [2]). Существовало множество способов защи-

титься от загара. Уважающая себя дама не появлялась на курорте без длинных перчаток, закрывавших целиком руки, и без шляпы с вуалью. Самыми подходящими от солнца считались кружевные вуали соломенного и красного цветов. Конечно, дамский туалет всегда дополнялся зонтиком. По этой же причине большую часть времени курортница проводила, сидя в тени, будь то тень деревьев, тень большого кресла на пляже или тень павильона.

Отношение к загару начало меняться во второй половине 1910-х гг., когда возобладали мнение, что он придаёт цвету лица «более горячий колорит» и здоровый вид. Тогда же купальный костюм начал становиться легче и откровеннее, однако полностью эта тенденция победила в 1920-е гг., то есть вне временных рамок нашего повествования. Что же касается 1910-х гг., тогдашняя одежда для купаний очень сильно отличалась от современной. Сегодня по незнанию её легко бы спутали с летней уличной одеждой.

Всю её можно было условно разделить на две категории – купальную и пляжную. Купальный костюм представлял собой комбинацию из блузы и панталон, поверх которой надевалась юбка с пристроченным кушаком. Юбка была съёмной. Её снимали перед тем как зайти в воду. Существовали костюмы из одной комбинации, без юбки, что представляло несомненное новшество по сравнению с предыдущими десятилетиями, когда отсутствие юбок считалось синонимом неприличия.

Гораздо реже купальный костюм состоял из трёх отдельных предметов: блуза и панталоны не комбинировались, а третьим предметом была юбка, которая крепилась не к комбинации, а к блузе. Панталоны надевались отдельно, под юбку. Однако чаще встречалась комбинация, иногда даже цельнокроенная.

Фасон блуз варьировал, но незначительно. Они были довольно просторны и чаще всего имели широкий отложной воротник, называвшийся «матросским» из-за сходства с «гюйсом» моряка. Застёжка обычно была потайная и располагалась спереди. Существовали фасоны с застёжкой на левом боку, в так называемом «русском стиле», потому что якобы имитировали косоворотку. На самом деле они имели очень опосредованную связь с русским национальным костюмом, поскольку впервые появились во Франции.

Форма шейного выреза была круглая, каре (прямоугольная) или V-образная. Декольте закрывал пластрон, выполнявший декоративную функцию: на нём вышивалось что-нибудь на морскую тему, якорь или штурвал.

Рукава блузы редко делались ниже локтя, и в этом было ещё одно отличие 1910-х гг. от более ранней эпохи, когда с равной частотой встречались и короткие, и длинные рукава, и рукава в 3/4. За исключением длины, фасоны рукавов могли сильно отличаться. Прослеживалась определённая

ная корреляция с модой: например, в 1913 г. «остро-модными» стали рукава «кимоно» и «летучая мышь», но позже от них отошли, вернулись к традиционным врезным рукавам-«фонарикам», схваченным внизу манжетой.

Купальные панталоны заканчивались чуть ниже колена. Внизу они схватывались манжетой или резинкой. Как и панталоны нижнего белья, они были просторны, но, в отличие от последних, штанины соединялись друг с другом без прорех, то есть имели мужской вид. Как уже говорилось, купальные панталоны редко были отдельным предметом одежды. Обычно их сшивали с блузой, но если было не так, то спереди у них имелись завязки, поверх которых застёгивали узкий кушак (шириной 3-4 см). Он пристрачивался к верхней части панталон и охватывал талию сзади наперёд.

На внутренней стороне кушака располагался ряд металлических кнопок. Их парные детали находились на блузе. Панталоны очень надёжно прикреплялись к блузе этими кнопками, и талия не оголялась при купании.

Кроме нижнего кушака – детали панталон, имелся верхний – он представлял единое целое с юбкой. Его делали шире, чем нижний, поскольку ему отводилась декоративная роль. Часто он украшался бантом или как-нибудь иначе. С внутренней стороны тоже имелся ряд кнопок, которыми юбка прикреплялась к комбинации.

Купальные юбки менялись с модой, например, периодически появлялись узкие модели с высокой талией во вкусе «неоампир», но традиционным фасоном была и оставалась широкая юбка, расходящаяся книзу, украшенная несколькими крупными складками или сборками. Она была, пожалуй, самой короткой из всех, которые присутствовали в гардеробе: в длину она едва прикрывала панталоны, то есть доходила до колен. Её съёмный характер предполагал наличие потайной застёжки, которая чаще всего делалась спереди, на кнопках. В костюмах «русского» фасона юбка застёгивалась сбоку, как и блуза.

Из сказанного видно, что в костюме широко использовались кнопки. Эта утилитарность была безусловным прогрессом, но при этом не очень характерной чертой остальной одежды того времени.

Что касается украшений, кроме упомянутых вышивок на пластроне широко использовалась тесьма и сутаж. Ими отделывали низ рукавов и штанин, подол юбки, воротник. Другими видами отделки были кружевные кокетки, воротники из другой ткани, пуговицы, банты на кушаках, воланы на манжетах рукавов и панталон.

Основным материалом для купальных костюмов служила саржа. Она была обязана своим успехом слабой усадке при намокании, а также тому, что, мокрая, не слишком облегал фигуру. Реже использовали разные виды трикотажа, которые, конечно, были легче саржи, но прилипали к телу. Костюмы из хлопчатобумажного и шерстяного трико и из джерси были новинкой 1910-х годов. Кроме них, но ещё реже, шили костюмы из шёлко-

вых тканей вроде тафты. Конечно, она была лёгкой, но вместе с тем непрочной, быстро садилась и выгорала, а намокая, облегала тело ещё больше чем трико.

Излюбленными цветами костюмов были все оттенки синего, от голубого до тёмного, включая и незабвенный «блёкло-синий», любимый цвет модерна, а также белый, кремовый, чёрный, красный, оливковый, табачный, фиолетовый. Перечисленные цвета считались классическими. Отделки контрастировали по цвету с костюмом; обыкновенно были белыми или чёрными, в равной степени встречались и цветные. Во второй половине 1910-х гг. в моду вошли яркие цвета, что отразилось на толпе купающихся. Новыми цветами были зелёный, вишнёвый, оранжевый, а также белые костюмы в синюю или чёрную полосу под рисунок тельняшек, хотя господствовало мнение, что такие расцветки годятся только для молодых.

Одного купального костюма было недостаточно, чтобы считаться одетой для пляжа. Вниз обязательно надевали купальный корсет или «бюстенгальтер» с корсетом-кушаком. Материалом для нижнего белья служил толстый тюль. Корсет-кушак не шнуровался, а перекрещивался сзади наперёд, где его концы закреплялись пуговицами или кнопками.

На корсете, как и на корсете-кушаке, имелись пришитые или съёмные подвязки для чулок. Вот почему и из-под купальных панталон всегда выглядывали икры в непрозрачных чулках в цвет костюма. Как здесь не вспомнить песню Попандопуло из «Свадьбы в Малиновке»: «На морском песочке / Я Марусю встретил, / В розовых чулочках, / Талия в корсете». [3] Оперетта была сочинена в 1930-е годы и куплеты изначально имели сатирический подтекст, однако суть моды в них отражена верно.

Носить обувь или не носить – в 1910-е гг. каждая женщина выбирала сама. Считалось, что это зависит от пляжа. Если дно было покрыто раковинами, камнями или водорослями, желательным считалось заходить в воду в матерчатых тапочках или сандалиях. И те и другие делали с длинными лентами-завязками, наподобие пуант или античных сандалий. Одним из материалов для такой обуви служили волокна из листьев пальмы рафии – типичный колониальный товар, поступавший в Россию из Франции уже в виде готовых изделий.

Пляжный костюм – понятие более широкое, чем купальный костюм. Он включал в себя, помимо предметов купального костюма, накидку и головной убор. Накидка делалась из той же ткани и имела одинаковую с ней отделку. В длину она была около 15 см от земли. Воротник, пуговицы, кушак на ней обыкновенно отсутствовали.

Головной убор надевали на каучуковую купальную шапочку, которая, в свою очередь, в начале десятилетия водружалась на очень объёмную причёску, созданную не только из собственных волос, но и из накладных кос и локонов, а также разнообразных каркасных конструкций, призван-



ных увеличивать объём. В результате головные уборы, а обыкновенно это были чепцы, шились большими, украшались бантами, воланами и вышивкой и напоминали старинные модели времён рококо. Во второй половине десятилетия причёски значительно упростились, а вместе с ними упростились головные уборы. Теперь это был миниатюрный чепец, облегающий голову капор или просто платок, завязанный над ухом, спереди или под подбородком. Кроме того, в середине 1910-х годов в огромном количестве появились купальные чепцы разнообразных фасонов. Обычно их делали кричащих цветов: ярко-фиолетовыми, зелёными, кирпично-красными, жёлтыми и т. д. Они украшались отворотами, бантами и воланами. Тогда же появились и первые каучуковые платки.

Наконец, для переноски купального белья предлагался особого вида «мешок», удивительно похожий на современную спортивную сумку.

Если после ознакомления с данной статьёй у Вас появилось ощущение, что Вы прикасаетесь к далёкому ретро, позавчерашнему дню моды, то вынужден Вас разочаровать. Разделение костюмов на купальные и пляжные сохранялось как минимум до начала 1960-х гг. Так, в «Торговом словаре», выпущенном в СССР в 1958 г., купальные костюмы описываются как закрытые купальники или комплекты из лифчика и трусов, а под пляжными понимается комплект вещей, включающий, помимо купального костюма, халат, сарафан, платье, юбку с блузой или блузу со штанами различной длины. Согласно этому же источнику, пляжный костюм дополняется головным убором в виде широкополой плоской шляпы или косынки, обувью типа сандалий или тапочек, сумкой, зонтиком [4].

### Литература

1. *Гидилльерме*. Пребывание на морском берегу // Вестник Моды. Журнал моды, хозяйства и литературы, 1904 – № 25 – С. 292, 301.

2. *Уход за лицом* // Вестник Моды. Журнал моды, хозяйства и литературы, 1915 – № 21/22 – С. 203-204.

3. *Песни* из отечественных кинофильмов и мультфильмов // URL: [http://pesnifilm.ru/load/svadba\\_v\\_malinovke/ha\\_morskom\\_pesochke\\_ja\\_marusj\\_u\\_vstretil\\_pesnja\\_papandopulo\\_svadba\\_v\\_malinovke/109-1-0-673](http://pesnifilm.ru/load/svadba_v_malinovke/ha_morskom_pesochke_ja_marusj_u_vstretil_pesnja_papandopulo_svadba_v_malinovke/109-1-0-673) (дата обращения 31.03.2012)

4. *Товарный словарь*: в 9 т. / Под общ. ред. И. А. Пугачёва. – М.: Государственное издательство торговой литературы. – Т. 4. – 1958. – 544 с.

**Е. С. Чупрунова**

Санкт-Петербургский государственный университет технологии и дизайна

### **Ньюлинская школа живописи**

Термин "Ньюлинская школа" относится к колонии художников, располагавшейся в районе рыбацкого поселка Ньюлин, графство Корнуолл, с 1880-х до начала XX в. Ньюлинская школа интересна, прежде всего, как пример внешнего влияния на английское национальное искусство.

Идея возникновения деревенской художественной колонии пришла из Франции: английские художники, подобно барбизонцам искали естественное живое освещение и новые визуальные впечатления. Это привело к опытам с пленэром. Художники, проявивших интерес к пленэрной живописи, выбрали Ньюлин по ряду причин: длинный световой день, живописные пейзажи, как сельские, так и прибрежные, напоминающие французскую Бретань, дешевые жилищные условия.

Ньюлин также была рыбацкой деревней, и быт рыбаков стал одним из частых тем художественного объединения наравне с традиционным пейзажем.

Ньюлинская школа на какое-то время объединяла разнонаправленных художников, но, несомненно, дала каждому из них позитивный опыт. Пути всех художников школы сильно расходятся в их позднем творчестве, но опыт проживания в колонии отразился в глубоком внимании к колориту.

Уолтер Лэнгли считается основателем Ньюлинской школы. Именно он разрабатывал общий стиль. Лэнгли одним из первых переехал жить в Ньюлин в 1882 г. и, благодаря увлечению социализмом, избрал темой своей работы жизнь обычных людей, живописание трудовых будней. По своей природе, Лэнгли - чистый реалист. Его картины – глубоко эмоциональные изображения тягот жизни местных жителей.

Сходную тему разрабатывал и Фрэнк Брэмли. Он, как и Лэнгли, неизменно подчеркивал трагическую сторону жизни ньюлинских рыбаков. Самая известная картина Брэмли – «Безнадежный рассвет» (1888 г.). Сюжет этой картины родился от слов Джона Рескина, который утверждал, что Христос – во главе каждой лодки. Коленопреклоненную женщину утешает ее свекровь. Жена только что узнала, что ее муж пропал в море. Открытая Библия на алтаре говорит о том, что единственное их утешение - в религии. Сюжет из обычной жизни моряков изображается с обычной для английской живописи морализаторством и повествовательностью.

Другой признанный мастер Ньюлинской колонии Стэнхоуп Форбс обучался живописи в школе искусств Ламбет, затем, с 1876 г., в школе Ко-

ролевской академии. После обучения в Академии, Форбс уехал в Париж, где познакомился с пленэрной живописью. В 1884 г. Форбс обосновался в Ньюлине. На самой характерной его картине «Здоровье невесты» (1889 г.) изображено несколько поколений одной семьи, празднующих свадьбу молодого моряка. Руководствуясь принципу верности правде, Стэнхоуп Форбс писал сцену в холле местной гостиницы, а в качестве моделей привлекал местных жителей.

Альберт Тайлер так же учился какое-то время в Париже и попал под влияние импрессионизма. В 1884 г. он переехал в Ньюлин, где стал работать вместе с другими художниками над жанровыми сценами. Уже через три года он впервые выставился в Королевской академии. В 1895 г. Тайлер вернулся в Лондон и стал писать уже совсем иные сюжеты, в стиле салонного эстетизма. На рубеже веков он активно выставлялся, в том числе в Королевской академии, куда художник вступил в 1910 г.

Более традиционно английским было творчество друга Тука Томаса Готча. Он обучался живописи на родине, а потом некоторое время жил за границей: во Франции, а затем в Австрии. По возвращению в Англию, он выступил против академической живописи и вместе с Джоном Сарджентом, Стэнхоупом Форбсом и Фрэнком Брэмли организовал Новый английский художественный клуб. Через два года Готч переехал в Ньюлин. Во время жизни в Ньюлине Готч, как и иные представители школы, занимался пейзажной живописью. После поездки в Италию в начале 1890-х Готч отошел от реализма и работал уже в ключе позднего прерафаэлитизма. Именно на ниве романтической живописи Готч приобрел успех. Первой работой в новом стиле стала картина «Корона и скипетр» (1892 г.).

Многие исследователи [1] называют Ньюлинскую школу английским импрессионизмом. Мы бы не стала оценивать ее подобным образом. Опыты с пленэрной живописью отразились на импрессионистическом характере пейзажей, однако, изображая бытовые сцены, художники Ньюлинской школы обращались скорее к реализму.

### **Литература**

1. *Wallace, C. Under the Open Sky - the Paintings of the Newlyn and Lamorna Artists 1880 - 1940 in the Public Collections of Cornwall and Plymouth / C. Wallace. – Penryn: Truran, 2002. – 100 p.*

**К. В. Синявская**

Санкт-Петербургский государственный университет технологий и дизайна

## **Образы Животного мира в fashion-фотографии последних сезонов**

Зооморфные образы – первые из известных, созданных человеком изображаемых объектов. Они связаны с нашими древнейшими представлениями о себе и о среде обитания, встречаются в большинстве культурных традиций и могут выступать репрезентантами самых разнообразных семантических, эмоциональных или оценочных аспектов нашего мировосприятия. В период системного финансово-экономического и культурного кризиса, когда информационное поле пестрит яркими и, зачастую многократно отработанными, рекламными образами, подгоняющими производственно-потребительскую активность, возникает глубокая психологическая и эмоциональная усталость. Вместе с ней приходит потребность остановиться и переключить внимание на объекты, позволяющие хотя бы не на долго забыть о том, что купить и как выглядеть.

Визуализация эмоционального отношения зрителя к объекту является в наши дни катализатором продаж и основным инструментом маркетинга.

Именно потому так важно детально рассмотреть аспект изображения животных в модной фотографии, которая, безусловно, являясь лишь сегментом моды на зооморфный образ, представляет особый интерес для исследователей.

Актуальность зооморфного образа в современной моде и фотографии, как ее неотъемлемой составляющей, так же можно объяснить доступностью толкования и многообразием коннотаций, что особенно важно. Присутствие на изображении животных делает моду менее удаленной от простого зрителя. Интеграция деталей, формирующих «зооморфность» в сознании через визуальное восприятие позволяет, добавляя их к любому сюжету фотосъемки или отдельно взятому костюму, фиксировать определенное отношение и эмоции. В современном информационном пространстве мы ежедневно видим миллионы разных образов, а запоминаются и привлекают внимание именно те, что содержат уже знакомые нам формы, рождающие позитивное отношение. Индустрия и мир продажи пресыщают современного потребителя огромным диапазоном агрессивных образов, построенных на отторжении и холодной визуальной эстетичности. На этой почве, даже, будучи интегрированным в подобный контекст, зооморфный образ зачастую делает изображение более дружественным и позитивным. Человек, изображаемый вместе с животным, уже воспринимается с допол-

нительным значением: как друг, хозяин, источник заботы, защитник или противопоставляемый образ. Поскольку в литературно - мифологической традиции человек, способный конструктивно взаимодействовать с животным миром, наделялся дополнительными атрибутивными навыками и качествами.

Ярким подтверждением вышеупомянутого тезиса является модная фотосессия для рекламной кампании «Булгари» (Bulgary). Главные персонажи помещены в декорации Эдемского сада, но изображены очень искусственно. Однако, присутствие животных и птиц на фотографии делает композицию более живой, добавляет экспрессии и философского смысла.

Так же определенные сочетания зооморфных и антропоморфных персонажей способны формировать у зрителей определенные ассоциации с конкретными мифологическими или литературными сюжетами. Благодаря чему и образ модели каждый зритель может наделять качественными признаками конкретного персонажа.

В качестве примера можно рассмотреть скандально-известную фотосессию Тома Форда для журнала «Elle» с десятилетней моделью Тилан Блондо. Персонаж, воплощенный Тилан не имеет прямых отсылок к образу Алисы Любиса Кэррола. Однако, сама композиция: девочка и кролик в массовом сознании воспринимаются, в первую очередь как мизансцена из всемирно популярной сказки. И благодаря этому, данная фотосессия, как маркетинговый ход, была равноценно эффективна в большинстве этнических и культурных сегментов современного рынка потребления модных товаров. С помощью этого же приема художники могут интерпретировать определенные сюжеты и наделять их дополнительными каннотациями. «Алиса» Тома Форда так же может быть рассмотрена и через призму этого приема. Девочка на одном из снимков находится на козетке, задрапированной леопардовыми и тигриными шкурами, что является одним из популярнейших анималистических мотивов в современном мире – несет энергетику агрессивной сексуальности. А в сочетании с образом юной бунтарки, нарочито перегруженной макияжем и сексапильными нарядами в очередной раз поднимается проблематика социальной безответственности современного мира модной индустрии.

Рассматриваемый в данной работе зооморфный образ так же отчасти инспирирован тенденциями моды субкультур, формирующейся на улице и в интернет-пространстве. Стремительно молодеющий потребитель модных товаров обладает, на сегодняшний день, почти не ограниченным набором инструментов самовыражения, что позволяет дизайнерам более внимательно всматриваться и улавливать их настроения.

Так, компания «Мёльберри» (Mulberry), ориентированная на более молодого и интеллектуального потребителя, создаёт в рекламной кампании осень-зима 2011-12 сложное художественное пространство, исполь-

зующее приёмы инверсии и цитирующее арт-хаус. Крепко держащуюся за кожаный ридикюль лесную фею фотограф Тим Уокер помещает в пространство традиционного интерьера. Однако, уютный дом выглядит не жилым, он зарастает гигантской ежевикой, мебель завалена хворостом, под креслом спит лисица, а в буквальном смысле фоном для отретушированной под картонную декорацию героини увеличенные до гигантских размеров птицы. Внутренняя динамика изображения, усиленная эффектами 3D, искажённые масштабы, игра живой – мёртвый – живой и трёхэтажные наслоения литературных ссылок создают прекрасное игровое пространство, завораживающее зрителя. Таким образом, используя множество технических и художественных приёмов, авторы создают завораживающую альтернативную реальность – прекрасную иллюстрацию общества отживающего постмодернизма, где каждый потребляющий продукт должен сам разделять его символикой и смыслом.

Информационное поле современного мира моды преисполнено эклектичных образов и активной эксцентрики. В этих условиях одним из мощнейших рычагов продаж могут выступать ременисценции, которые позволяют воздействовать на каждого потребителя адресно, но при этом обращаться к различным ментальным и этнографическим группам потребителей одинаково эффективно. Кроме того, в современной индустрии модной фотографии ротация образов уже привела к определенному кризису идей, а зооморфные с их особенностью оставаться в сознании потребителя положительным психологическим якорем, не теряют своей актуальности. В сознании потребителя определенный образ животного ассоциируется часто с конкретными персонажами, благодаря чему образ может диктовать драматургию и сценарий всей композиции. Кроме того, конкретика изображения данного образа становится стилеобразующим и основополагающим фактором для настроения всей серии снимков.

Зооморфные образы – непреходящая ценность для фотографии как искусства в целом, а так же для индустрии моды, и не теряет своей актуальности, с момента зарождения жанра. К тому же, развитие искусств разных форм привело к постоянному обогащению и усложнению образов зооморфных персонажей, что только украшает нашу повседневность.

## **Исторические формы и детали верхней женской одежды в современном костюме**

Костюм в контексте материальной культуры имеет продолжительную и богатую историю. На протяжении многих веков сложились основные ассортиментные единицы, были выработаны многообразные формы и варианты декорирования, которые, казалось бы, должны применяться в современной моде, делая ее наполненной и интересной. Однако в XX веке развитие светского костюма «повернуло» совершенно в противоположном направлении. Происходит упрощение формы, отделок, сужение ассортиментного ряда одежды. Если дизайнеры в своих сезонных коллекциях и обращаются к историческим мотивам в костюме, то массовое производство практически полностью игнорирует эту тему. Современные женщины привыкли носить унифицированную одежду, аргументируя это тем, что в ней комфортно, а также она более функциональна, т. е. можно купить один жакет и надевать его как на работу, так и вечером на свидание или другое мероприятие.

Тем не менее, однообразие актуальных решений женского костюма, а именно плечевой верхней одежды, не может быть оценено как положительный фактор в развитии швейной промышленности и моды. Это явление может быть преодолено путем привлечения исторически сложившихся элементов в современный костюм.

В связи с поставленной задачей обратимся к анализу устойчивых форм женской верхней одежды в исторической перспективе. Следует сказать, что до XVII в. верхней женской одежды не существовало. Под платье надевали большое количество нижней одежды, обеспечивающей тепло, поэтому необходимость в верхней одежде отпадала. Поверх платья надевали всевозможные плащи и накидки, которые защищали женщину от осадков или от возможности быть узнанной. Также, преимущественно дома, носили шали и платки. Верхняя женская одежда, похожая на современную, появилась только в XVII в. В зависимости от эпохи покроем сильно менялся. В моду входили жакеты с различными силуэтами, объёмами и формами рукавов, длиной, драпировками и т. п. Верхняя женская одежда приобрела вид современной к 20-м гг. XX в.

Отметим наиболее интересные ассортиментные единицы рассматриваемой группы в различных исторических периодах.

Во второй половине XVII в. в женском гардеробе появился костюм для верховой езды, состоящий из длинной юбки, жюстокора и небольшой треуголки. **Жюстокор** – это придворная длинная мужская распашная одежда, прилегающая в верхней части и расширенная к низу, появившаяся во Франции в 1660-е гг. Первоначально покроем жюстокора в женском костюме полностью повторял мужской, но с течением времени изменился. В XVIII веке в качестве верхней одежды для дам появляются длинные рединготы прилегающего силуэта, жакеты-пьеро и карако. **Редингот** (франц. *redingote* – от англ. *riding-coat*) также изначально являлся частью мужского костюма, но позже так стали называть женское распашное длинное приталенное пальто, застегивавшееся доверху на пуговицы. В конце XVIII в. у женских рединготов полы с боков подворачивались, как на мужском мундире. К концу века в моду вошли рединготы с двойным воротником. [1, 2] **Амазонка**, заменившая жюстокор, включала жакет, напоминающий мужской фрак с небольшими фалдами, и юбку. В XVIII веке дамы начали носить юбки с жакетами и в повседневной одежде. Например, носили стеганные юбки и карако такого же или контрастного цвета. [3] **Карако** (фр.) – в 50-е гг. XVIII века распашной женский жакет с широкой баской и со складками на спине. В 70-е гг. карако приобрел более строгую форму, и его носили как элегантный повседневный костюм. Надевался для прогулок или работы по дому. Еще одной из разновидностей жакета в XVIII веке был **жакет-пьеро** (длиной до талии с короткой баской в складку на спинке, мог не иметь застёжки или застёгивался на 1 пуговицу). В 90-е гг. XVIII в. в моду входит жакет **спенсер** – короткий узкий жакет из плотной ткани без пол на застёжках спереди с узкими длинными рукавами, который надевали поверх платья. В первой половине XIX в. длина спенсера постепенно увеличилась почти до талии. Развитие новых форм костюма в XIX в. происходит очень интенсивно. На первое место выдвигаются практичность, целесообразность, строгий внешний вид. Условно можно выделить четыре периода, каждый из которых характеризуется своим кроем [2].

*1800–25 гг. Стиль «Ампир»: модным оставался жакет-спенсер. Как разновидность спенсера появился пелиссе – это жакет-спенсер с приталочной длинной юбкой. Он вышел из моды вместе с жакетом-спенсером к 30-м гг. XIX в. [4].*

*1830–60 гг.: в этот период ассортимент верхней одежды достиг достаточного разнообразия. Появились жакеты, приближенные по крою к современным. Можно отметить баскинье, болеро. **Баскинье или баск** – жакет, сильно прилегающий в области талии и достаточно свободный в области бёдер за счёт различных вставок. **Болеро** – короткий жакет выше линии талии (иногда даже выше линии груди) преимущественно без застёжки [5].*



1870–90 гг.: в женской моде этого периода была заложена основа современного дамского гардероба. Женская одежда стала приближаться к мужской: появились женский костюм, дорожное платье, плащ от дождя и пыльник, получившие в дальнейшем большое распространение. Как проявление патриотизма в моду вошел долман (долман) в основу которого была положена форма гусар 1812 г. [4].

1890–1906 гг. *Стиль «Модерн»*: характерной особенностью приталенных жакетов этой эпохи являлись **рукава «жигго»** – очень узкие снизу и расширенные в области проймы. Мода на них сменилась широкими к низу рукавами. На рубеже веков возникла потребность в удобном женском костюме. Появилась одежда прямого силуэта, а также возвратились всевозможные пальто-накидки для работающих женщин. После эпохи «Модерн» сильно приталенные жакеты надолго ушли из моды [4].

Таким образом, во всем многообразии форм женской верхней одежды стоит отметить **несколько характерных особенностей**:

- длина верхней женской одежды варьировалась от линии колена (жюстокор) до уровня «под грудью» (спенсер), наиболее устойчивой длиной можно считать уровень «чуть ниже линии талии» и «до бедер»;

- талия в женской одежде практически всегда акцентируется, возможны варианты приталенного переда и отлетной спинки (карако);

- форма рукава наиболее подвержена переменам, среди наиболее характерных – узкие, расширенные и объемные в области проймы, расширенные к низу;

- длина рукава до щиколотки, реже – «три четверти».

На основе сделанных выводов были составлены подборки изображений и сформулированы вопросы для молодых женщин (от 18 до 35 лет), призванные выявить предпочтения наших современниц по основным характеристикам жакетов. Было опрошено 42 респондента, ответы обработаны, сведены в таблицы и проанализированы. Результаты опроса позволили сделать ряд выводов:

1. В настоящее время женщины младшей возрастной группы практически не носят жакеты (только 3 респондента ответили, что часто носят жакеты).

2. Предпочтительной длиной жакета является длина «чуть ниже талии» и «до уровня бедер», менее предпочтительна длина «до талии». Жакеты, заканчивающиеся под грудью или ниже уровня бедер, нежелательны.

3. Предпочтительные виды отделки: фурнитура (17 респондентов), кружево (14 респондентов) или отсутствие отделки (12 респондентов).

4. Подобающее большинство респондентов (28 из 42) выбрали жакеты с центральной бортовой застёжкой, 14 человек выбрали «двуборт-

ную» застёжку, асимметричная застёжка и застёжка «встык» практически не выбирались.

5. Самым предпочтительным назван классический воротник «пиджачного типа». Плосколежащий воротник нежелателен.

6. В оформлении спинки наиболее популярным оказался вариант с элементом фрака (30 респондентов). Чуть меньше половины опрошенных выбрали вариант приталенной спинки с объемными фалдами и складками длинной баски.

7. Нежелательной длиной рукава, по мнению респондентов, является «семь восьмых» (2 респондента), все остальные варианты возможны, небольшое преимущество у длины рукава до запястья.

8. Самым предпочтительным типом рукава является втачной с различными вариантами объемов по окату рукава (24, 21 и 19 респондентов). Менее предпочтительны рукав-фонарик в стиле «ампир» (12 респондентов), втачной рукав с дополнительной деталью, прикрывающей рукав («крылышко») (10 респондентов), а также рукав «жиго» (9 респондентов).

Таким образом, результаты исследования показали, что наиболее устойчивые формы верхней женской одежды находят отклик у современных женщин. В то же время, сказывается некоторая консервативность в отборе элементов формы (в отношении рукавов и воротников). Наиболее интересными можно считать выводы об оформлении спинки и об отделке кружевом. Полученные результаты свидетельствуют о желании молодых женщин подчеркнуть фигуру и увидеть в жакете элементы, придающие шарм, выявляющие женственность и некоторую игривость его обладательницы. Следовательно, эти элементы могут быть включены в число «ключевых деталей» для современных нарядных жакетов.

Можно отметить, что подобным образом могут быть проанализированы и протестированы на актуальность различные элементы исторического и традиционного костюма, которые смогут обогатить культуру и внести разнообразие в современную моду.

### Литература

1. *Киреева, Е. В.* История костюма / Е. В. Киреева. – М. : Просвещение, 1970. – 166 с.

2. *Академик* // URL: [dic.academic.ru/dic.nsf/enc3p/252950](http://dic.academic.ru/dic.nsf/enc3p/252950) (дата обращения 20.10.2011).

3. *Конный клуб "Крокус"* // URL: [horsesclub.ucoz.ru/forum/37-138-1](http://horsesclub.ucoz.ru/forum/37-138-1) (дата обращения 25.10.2011).

4. *Afield* // URL: [afield.org.ua/mod3/mod51\\_1.html](http://afield.org.ua/mod3/mod51_1.html) (дата обращения 23.10.2011).

5. *Wikipedia* // URL: [www.wikipedia.org/](http://www.wikipedia.org/) (дата обращения 25.10.2011).

**С. О. Степочкина, Л. П. Васеха, И. А. Жукова**

Санкт-Петербургский государственный университет технологии и дизайна

## **Роль текстильных элементов в развитии детей дошкольного возраста**

В дошкольном возрасте происходят глубокие изменения в моторике ребенка, у него повышается выносливость, ловкость, координированность. Многие двигательные умения, приобретаемые ребенком в этом возрасте, будут очень полезными в его последующей жизни. Более того ребенок учится совершать движения произвольно и очень важно помочь ему в этом стремлении ненавязчиво

Для овладения теми сложными видами двигательных умений, которые впоследствии станут необходимыми ребенку в процессе школьного обучения, а затем и в его будущей трудовой деятельности, необходимо научиться осознанно контролировать свои движения. Немаловажную роль в развитии моторики ребенка играет психологическая сторона. Ребенок сознательно овладевает новыми формами движения. В ходе развития изменяется характер двигательных умений ребенка: от элементарных (у детей ясельного возраста) до всё более сложных (у дошкольника). В связи с этим меняется и способ их приобретения. Двигательные навыки преддошкольника, в силу их простоты, несложности, могут явиться побочным продуктом его практической и игровой деятельности. У дошкольника начинается разделение этих моментов. Обучение новому движению, его усовершенствование и его практическое использование приобретают относительную самостоятельность. Сложные формы двигательных умений, которые начинают складываться в дошкольном, особенно старшем дошкольном, возрасте и необходимые в дальнейшем для учебной деятельности (навыки письма и др.), спорта, труда, художественной деятельности, неизбежно требуют сознательного обучения [1].

В связи с этим меняется и способ их приобретения. Двигательные навыки детей ясельного возраста, в силу их простоты, несложности, могут явиться побочным продуктом их практической и игровой деятельности. Таким образом, обучение новым движениям и их практическое употребление в этот возрастной период ещё неразрывно связаны, слиты друг с другом. У дошкольника начинается разделение этих моментов. Обучение новому движению, его усовершенствование и его практическое использование приобретают относительную самостоятельность. Сложные формы двигательных умений, которые начинают складываться в дошкольном, особенно старшем дошкольном, возрасте и необходимые в дальнейшем

для учебной деятельности (навыки письма и др.), спорта, труда, художественной деятельности, неизбежно требуют сознательного обучения.

В дошкольном детстве впервые наблюдается переход от формирования новых движений по ходу выполнения предметных действий к выделению самостоятельной задачи сознательно овладеть новым движением, что имеет важнейшее значение для последующего развития детской моторики.

Выполнение и развитие движений, которые формируются в дошкольном детстве, зависят от характера стоящей перед ребенком задачи и мотива его деятельности. Потому одной из важнейших задач стоит так преподнести ребенку задачу, чтобы заинтересовать его и не вызвать отторжения. Именно для этого стоит вводить в такого рода занятия игровые элементы, которые бы увлекали ребенка и не давали заскучать.

Моторное поведение детей в условиях различных задач (прыгнуть, как можно дальше или прыгнуть до определенной черты; забить гвоздик или починить стол мишке) отличается не только по эффективности, но и по качественным особенностям структуры производимого движения. С возрастом эти различия уменьшаются. Первоначально оформившись в наиболее благоприятной ситуации, новые черты моторики приобретают затем известное постоянство и могут быть перенесены в другие условия, воспроизведены в любых обстоятельствах. Формирование движений у ребенка зависит от характера стоящей перед ним задачи. Однако отношение ребенка к задаче, принятие или непринятие её в свою очередь зависит от мотивов детской деятельности.

Мотивы игры, создающие у ребенка столь сильные побуждения к выполнению тех или иных движений, создают специфические условия для их развития, накладывая своеобразный отпечаток на весь моторный облик ребенка-дошкольника. У дошкольника игра, практическая деятельность и обучение ещё мало дифференцированы друг от друга. Действуя при решении какой-либо практической задачи (например, застилание постели), ребенок вместе с тем обучается, приобретает, в частности, ряд элементарных двигательных умений. К сожалению практическая ситуация не всегда создает оптимальные условия для освоения новых движений в дошкольном детстве. Область практической деятельности ребенка-дошкольника ещё очень ограничена и поэтому не может служить основным источником возникновения и формирования новых, более высоких, видов двигательной активности в этом возрасте. Использование в практической ситуации уже имеющихся, но недостаточно освоенных движений (например, застегивание пуговиц на одежде) также представляет для ребенка-дошкольника существенные трудности.

Развитие моторики у детей дошкольного возраста позволяет сформировать координацию движений пальцев рук, развить речевую деятельность и подготовить ребёнка к школе.

Чем выше двигательная активность ребёнка, тем лучше развивается его речь. Взаимосвязь общей и речевой моторики изучена и подтверждена исследованиями многих крупнейших ученых, таких как И. П. Павлов, А. А. Леонтьев, А. Р. Лурия. Когда ребёнок овладевает двигательными умениями и навыками, развивается координация движений. Формирование движений происходит при участии речи. Точное динамическое выполнение упражнений ног, туловища, рук, головы подготавливает совершенствование движений артикуляционных органов: губ, языка, нижней челюсти и т. д. [1].

Особенно тесно связано со становлением речи развитие тонких движений пальцев рук. Сначала развиваются тонкие движения пальцев рук, затем появляется артикуляция слогов; все последующее совершенствование речевых реакций стоит в прямой зависимости от степени тренировки движений пальцев». Таким образом, «есть все основания рассматривать кисть руки как орган речи – такой же, как артикуляционный аппарат. С этой точки зрения проекция руки есть ещё одна речевая зона мозга».

На основе обследования детей была выявлена следующая закономерность: если развитие движений пальцев рук соответствует возрасту, то и речевое развитие находится в пределах нормы; если развитие движений пальцев отстает, то задерживается и речевое развитие, хотя общая моторика при этом может быть нормальной и даже выше нормы.

Речь совершенствуется под влиянием кинетических импульсов от рук, точнее – от пальцев. Обычно ребенок, имеющий высокий уровень развития мелкой моторики, умеет логически рассуждать, у него достаточно развиты память, внимание, связная речь.

Развитый мозг и неразвитая рука – вполне закономерное, при современном образе жизни, явление. Но это не должно ввергать педагогов и родителей в панику: слабую руку дошкольника можно и необходимо развивать.

Во время занятий нужно учитывать индивидуальные особенности каждого ребенка, его возраст, настроение, желание и возможности. Главное, чтобы занятия приносили детям только положительные эмоции. Первые неудачи вызовут разочарование, и даже раздражение. Нужно заботиться о том, чтобы деятельность ребенка была успешной, – это будет подкреплять его интерес к играм и занятиям.

Умелыми пальцы становятся не сразу. Главное помнить золотое правило: игры и упражнения, пальчиковые разминки должны проводиться систематически.

Основной источник моторных новообразований в дошкольном детстве – это элементарные формы прямого обучения путём непосредственного показа нового движения или словесно сформулированного задания выполнить определенное движение. Однако элементарные формы обучения

не могут обеспечить дальнейшего развития новых двигательных умений ребенка [2].

Эти моторные новообразования должны предварительно пройти определенный путь упражнения и усовершенствования в его игровой деятельности. И хотя новые, сложные двигательные умения продуцируются не в игре, а усваиваются ребенком путем прямого обучения, именно игра создает особо благоприятные условия для овладения этими движениями.

Застёгивание и расстёгивание пуговиц, кнопок, крючков. Завязывание и развязывание лент, шнурков, узелков на верёвке. Каждое такое движение оказывает огромное влияние на развитие мелкой моторики рук малыша. Хорошая тренировка для пальчиков, совершенствуется ловкость. Каждое такое движение оказывает огромное влияние на развитие мелкой моторики рук малыша.

Игра стимулирует не все виды и стороны двигательной активности. Одни из них выдвигаются на первый план, в то время как другие приобретают второстепенное значение.

Роль игрушки для развития мелкой моторики у детей заключается в том, чтобы ускорить, а также усовершенствовать данный навык в развитии ребёнка. Учёные пришли к выводу, что приблизительно треть всей поверхности двигательной проекции головного мозга занимает именно проекция кисти рук, которая располагается рядом с речевой зоной. Из этого следует следующий вывод: развитие речи ребёнка и развитие мелкой моторики – два взаимосвязанных неразрывных процесса. Отмечу также, что к сфере мелкой моторики относится огромное разнообразие всяческих движений. Это и примитивные жесты, такие как захват различных объектов, это и очень мелкие движения, от качества которых зависит почерк человека. Вязание – это один из ярких примеров действий мелкой моторики.[2]

При изучении влияния игры на выполнение определенного хода движения необходимо учитывать, какую роль играет это движение в общей системе игры. Если движение выступает как второстепенная, сопутствующая техническая подробность игры, то ребенок либо выполняет его «символически», существенно снижая его эффективность, либо подменяет его другим, более простым движением. Если же движение в игре приобретает характер основного смыслового компонента деятельности, то оно у ребенка превращается в полноценное осмысленное действие, вызывая его стремление выполнить это движение как можно лучше, с наибольшим эффектом.

Современный рынок предлагает множество детских игрушек, цель которых – развитие мелкой моторики у детей раннего младенческого возраста. уществуют игрушки-шнуровки (*рисунок 1*), они созданы для развития мелкой моторики рук, усидчивости и глазомера. В процессе игры совершенствуется координация движений и гибкость кистей рук. Самым

привычным вариантом для современных родителей являются игрушки-конструкторы, они развивают у детей пространственное мышление, моторику, творческие способности. А для знакомства с различными геометрическими фигурами и различными цветами придумана замечательная игрушка Куб-сортёр, смысл игры в которую заключается в подборе фигурок по форме и цвету для соответствующих отверстий.



Рисунок 1. Игрушка-шнуровка

Немаловажную роль при этом могут нести текстильные изделия с игровыми элементами. К сожалению, в настоящее время их ассортимент весьма скудный и носит в основном чисто игровой характер. Совмещение игровых приемов и навыков повседневной трудовой деятельности (например, «постелить покрывало на постель») может в итоге из неприятного нелюбимого занятия превратиться в увлекательное, если это покрывало выполнено с игровыми элементами.

В дошкольной игре движение впервые может превратиться из средства достижения известных результатов в самостоятельную цель деятельности ребенка и, вместе с тем, впервые стать предметом его сознания. Так, для детей ясельного возраста движения служат лишь средствами овладения предметами. Дошкольники, наряду с таким практическим использованием своей моторики, впервые начинают в игре использовать ряд предметов, часто даже неадекватных (предметы-заместители), с целью выполнить какое-либо движение: показать, как красноармеец стреляет (используя палку), как шофер управляет машиной (сидя на обычном стуле), как врач делает прививки (выполняя манипуляции с щепочкой) и др. Овладение движениями становится целью деятельности ребенка. Он сознательно пытается воспроизвести характерные движения определенного персонажа, намеренно передает его манеры [3].

Игра представляет собой первую, доступную для дошкольника форму деятельности, которая предполагает сознательное воспроизведение и усовершенствование новых движений (рисунок 2).



Рисунок 2. Текстильные игрушки для развития мелкой моторики

В этом отношении моторное развитие, совершаемое дошкольником в игре, является настоящим прологом к сознательным, физическим упражнениям будущего школьника и значительную роль при этом могут нести бытовые текстильные изделия с игровыми элементами.

### Литература

1. *Галкина, В. Б.* Использование физических упражнений по развитию мелкой моторики пальцев рук при коррекции нарушений речи у учащихся начальных классов / В. Б. Галкина, Н. Ю. Хомутова // Дефектология, 1999. – № 3. – 83 с.
2. *Мельникова, С. С.* Развитие мелких мышц пальцев и кисти руки / С. С. Мельникова // Начальная школа, 1994. – № 8. – 112 с.
3. *Шмаков, С. А.* Игры-шутки, игры-мишутки / С. А. Шмаков. – М., 1993. – 192 с.

УДК 687.1.016

**Е. Г. Бегина, К. Ю. Шолн**

Санкт-Петербургский государственный университет технологии и дизайна

### «Трансформация» в конструировании женской одежды

«Трансформация» в конструировании одежды на протяжении ряда лет остаётся актуальной и представляет интерес, как для потребителей, так и для специалистов. Прежде всего, это связано с основной проблемой современности – острой нехваткой времени, и с тем, что в этом режиме женщина хочет быть женщиной в любой ситуации. В последние годы в большинстве развитых стран наблюдается активное завоевание женщинами лидирующих позиций в бизнесе и политике. По прогнозу российских



исследователей и аналитиков в структуре занятости женщины будут всё больше оттеснять мужчин. Они займут видное место среди руководителей, менеджеров, директоров, как больших предприятий, организаций, так и мелких и средних фирм. Уже сейчас наблюдается все более активное освоение женщинами этих областей общественной жизни. Специалисты отмечают, что в отличие от мужчин для достижения своих карьерных целей в условиях жёсткой конкуренции женщины используют не только свои знания и навыки, а так же «изменчивый» деловой стиль в одежде, который привлекает внимание и вызывает уважение коллег. При этом деловой женщине очень важно иметь в своём гардеробе одежду, благодаря которой можно своевременно и с небольшими усилиями изменить её стиль и назначение. Как правило, такая трансформация может дополняться небольшими деталями, поясом, специальными пристёгивающимися или отстёгивающимися элементами, которые могут кардинально поменять образ в целом.

Проведённые нами исследования были направлены на создание одежды-трансформера для современной женщины, которая в большом городе должна всё успевать и выглядеть удобно, комфортно, красиво.

Понятие трансформации предполагает изменение, качественные преобразования, умение подстроиться к изменяющимся условиям. Именно из-за своей функциональности одежда-трансформер становится популярной у бизнес-леди.

Новый инновационный подход к одежде с возможностью перевоплощения базируется на создании многофункционального костюма, имеющего систему взаимозаменяемых и комплектующихся между собой вещей (платья, сарафаны, юбки, брюки, жакеты, пояса, шарфы и т. п.). Такие костюмы позволяют потребителю в зависимости от индивидуального вкуса, настроения, жизненной ситуации выбрать ту или иную комплектацию.

В задачу настоящих исследований входило: определить основные принципы проектирования одежды-трансформера, отработать выделенные принципы на комплекте одежды для деловой женщины, проанализировать функциональное и модельно конструкторское соответствие заданным условиям эксплуатации.

Проведенные предпроектные исследования показали, что основным принципом проектирования одежды-трансформера является конструирование и моделирование отдельных изделий комплекта на одной конструктивной основе. Практическая реализация этого принципа возможна при применении определенных методов конструктивного моделирования. На одной базовой конструкции. Путем её преобразования удалось получить конструкции платья без рукава, укороченного жакета с коротким рукавом

и длинной юбки с драпировкой, осуществив, таким образом, конструктивное единство.

Вторым немаловажным принципом проектирования трансформируемой одежды является сопоставимость конструктивных элементов каждого сочетаемого изделия в едином композиционном решении. Анализ доступной информации ведущих фирм-производителей подобной одежды, позволяет говорить о том, что одним из основных способов реализации данного принципа является минимизация конструктивных элементов. В проектируемом комплекте использовался именно этот способ реализации принципа сопоставимости конструктивных элементов.



Принцип функционального соответствия используется при проектировании любого вида одежды, однако в трансформируемой одежде его реализация просматривается через призму социального соответствия всего комплекта и количественной достаточности и сочетаемости составляющих его изделий.

Разработанный комплект летней женской одежды предполагает использование его в различных ситуациях в течение всего рабочего дня и в свободное время.



Скромный офисный костюм, состоящий из платья-футляра и укороченного жакета с короткими рукавами. Этот комплект отвечает требованиям дресс-кода компаний, где отсутствуют жесткие требования к внешнему виду сотрудников. Это сочетание отдельных элементов комплекта будет уместно в повседневной работе и во время делового совещания с партнёрами.

При проведении делового приема, где предполагается свободное перемещение гостей в помещении этикет требует наличие коктейльного платья, функции которого успешно выполняет платье-футляр.

При трансформации комплекта вариант для вечерних торжественных случаев используется длинная юбка, одеваемая поверх платья-футляра, жакет может быть дополнен ювелирными украшениями. На открытом воздухе юбка также можно использовать в качестве пелерины.

Отталкиваясь от функционального назначения, выбор материала реализует принцип игры с цветовыми сочетаниями, способными преобразовать сдержанность в изящество и смелость.

Проектируя такую одежду необходимо использовать высокотехнологичные материалы, позволяющие эксплуатировать изделие в различных условиях. Наиболее рационально использование ткани из натуральных волокон – шелка, шерсти, хлопка.



Проектируемый костюм предлагается одевать не только при работе в офисе, но и для торжественных случаев, поэтому наиболее уместно использовать ткани из шелковых нитей предпочтительно атласного переплетения. Большое значение в данной ситуации имеет выбор рисунка и цвета используемого материала.

В разрабатываемом комплекте использовалась ткань – купон в синей гамме со светлой зигзагообразной каймой по краю. Наличие или отсутствие этой подобной рисунка может переводить изделие из праздничного в деловое и наоборот. Для достижения данного эффекта яркая отделка ткани располагается по краю юбки.

Проведенное исследование, реализованное в натурном образце, убедительно доказывает перспективность изготовления разработанного многофункционального комплекта женской легкой одежды в массовом производстве.

## Проектирование трансформируемого мехового убора

Современные модные тенденции в проектировании меховой женской одежды предполагают широкое использование сложных методов раскроя пушно-меховых полуфабрикатов, комбинирование меха с натуральными материалами – кожей и замшей. Меховые уборы – воротники, горжеты, шарфы, муфты нашли отражение в последних показах меховой одежды. Данные изделия создают яркий акцент в костюме, помогают расширить число вариантов повседневного образа женщины.

В настоящее время дизайнеры все чаще отдают предпочтение длинноволосым видам меха – красной и серебристо-черной лисице, песцу (*рисунок 1*). Эти виды меха не только интересны по цвету и фактуре, но и экономичны в использовании, т. к. имеют очень высокую пышность и покрывающую способность волосяного покрова, позволяют использовать расшивку шириной более 25 мм (невидимый вариант расшивки). Направление расшивки, ширина меховых и расшивочных полосок могут быть различными и зависят от замысла дизайнера.



Рисунок 1. Варианты применения расшивки длинноволосых видов меха

Применение расшивки в меховых изделиях позволяет получить следующие практические результаты:

- уменьшение излишней густоты волосяного покрова на отдельных участках шкурки;
- улучшение гигиенических показателей изделия (снижение массы готового изделия, повышение воздухо- и паропроводности);
- снижение себестоимости изделия за счет увеличения полезной площади шкурки;
- получение определенных зрительных эффектов, цветовых сочетаний за счет комбинирования меховых и расшивочных полосок с различных топографических участков (выделение цветовых полос и рельефных участков).

Разнообразить внешний вид меховых уборов помогает также использование нетрадиционных конструктивных и технологических решений в изделии, например трансформация изделия за счет наличия в его конструкции нескольких съемных и различно скрепленных между собой деталей. Так, авторами была разработана конструкция съемного воротника-шарфа, допускающего несколько вариантов одевания и трансформирующегося в муфту (рисунки 2).



Рисунок 2. Варианты одевания разработанной модели мехового убора

В основе конструкции – отложной воротник с неотрезной стойкой (рисунки 3). Ширина отлета воротника сзади минимальная (11 см) и расширяется к концам воротника до 16 см. За счет большой длины волоса и «распадания» волоса на стороны (за границы кожаной ткани) длина и ширина воротника увеличиваются в среднем соответственно на 8 и 4 см. Поэтому при разработке лекал воротника учитывалась длина волоса и угол естественного роста волоса. Средняя ширина расшивочной полоски в воротнике составила 25–30 мм ( $\leq 1/2$  длины волоса), полоски строились в форме слегка расширяющихся трапеций.

При изготовлении образца мехового убора выполнялись операции сборки и укладки лекал, раскрой, выполнение скорняжных машинных швов, увлажнение, правка и сушка. В качестве дублирующей прокладки

использовалась хлопчатобумажная бязь, для придания объема в средней части верхний воротник дополнительно выстегивался со слоем синтепона. С целью предохранения от растяжения в швы обтачивания верхнего воротника нижним вкладывалась киперная лента, закрепление воротника по отлету выполнялось ручными вспушными стежками.

Конструктивно воротник состоит из 3-х частей: центральной и 2-х концевых. Соединение частей воротника осуществляется застежкой на пуговицы и навесные петли, выполненные из эластичной тесьмы. По краям съемных деталей обработаны планки из замши, на которых и обрабатывается застежка. Нижний воротник также выполнен из замши.

Трансформация воротника может выполняться по 3-м вариантам:

1. Концевые детали пристегиваются к центральной части воротника, образуя симметричный воротник-шарф (рисунки 2, фото 2, 3).
2. Одна концевая деталь пристегивается к центральной части воротника, вторая пристегивается к широкому краю концевой детали, образуя несимметричный воротник-шарф (рисунки 2, фото 1).
3. Центральная часть одевается как самостоятельный воротник, а концевые части соединяются длинными и короткими срезами соответственно, образуя муфту, к которой может пристегиваться декоративный шнур (рисунки 2, фото 4).

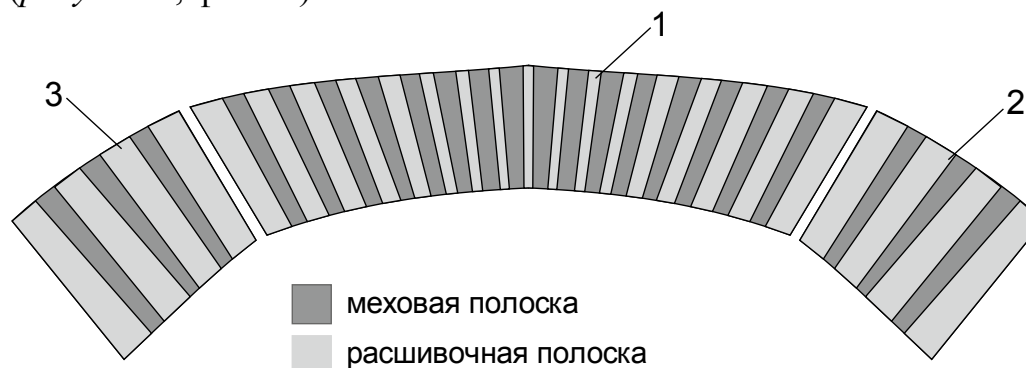


Рисунок 3. Схема трансформируемого воротника: 1 – центральная часть воротника, 2,3 – концевые части воротника

Таким образом, данный меховой убор может быть использован как повседневный, так и нарядный вариант. Возможно изменение формы мехового убора за счет выполнения различных по внешнему виду концевых деталей, изменения параметров расшивки. Дальнейшая разработка трансформируемых изделий из натурального меха является актуальной, особенно изделий из длинноволосых видов меха с комбинированием полосками замши и кожи. Такой прием позволяет не только уменьшить себестоимость, не снижая качество изделия, но и повысить функциональную и эстетическую значимость мехового убора, а значит, заинтересовать потребителей.

**Е. О. Ретивова, О. И. Денисова, М. Л. Погорелова**  
Костромской государственной технологической университет

## **Особенности разработки дизайна упаковки с применением эвристики**

На этапе синтеза новых идей, наряду с использованием различных видов моделирования, таких как компьютерное, ретроспективное и другие, в работе дизайнера возможно применение методик художественно-образного моделирования. Художественно-образное моделирование, в отличие от логического, основывается не на рациональном учете всех факторов и требований к проекту, а прежде всего на эмоциональном, целостном видении конечного результата творчества. В частности, можно рекомендовать такие рассматриваемые в литературе методики образного подхода, как «сценарное моделирование», «ситуация выставки», «ситуация музея», «отождествление себя с проектируемым объектом» (метод Альтшуллера), заимствование аналогии между выразительными особенностями дизайн-объекта и приемами повышения выразительности, разработанными в других областях искусства и культуры. Все перечисленные методики содержат эвристическую составляющую, поэтому способствуют преодолению ситуации «творческого кризиса», позволяет существенно увеличить эффективность решения различных проектных задач.

Анализ эффективности применения эвристических методов, в частности метода морфологического анализа осуществлен в ходе дизайн-проектирования объектов графического дизайна. По результатам предпроектных исследований объектом разработки была выбрана серия упаковок для специй: красного и черного перца. Прежде чем приступить к разработке концепции и эскизов упаковки, на этапе предпроектных исследований был проведен анализ видов и функций упаковки, проанализированы принципы формообразования и приемы гармонизации композиции на примере наиболее существующих на современном рынке образцов-аналогов упаковки, наиболее полно удовлетворяющей потребности потребителей (*рисунк 1*). Раскрытие достоинств и недостатков предшествующего дизайна упаковки, помогает не допустить аналогичных ошибок при проектировании новых объектов.

В результате анализа аналогов, установлено, что при проектировании упаковки целесообразно применить геометрический подход к формообразованию, используя при этом в качестве художественных средств плоские или объемные первичные геометрические формы: их сочетания станут основой композиции новых графических объектов.



Рисунок 1. Аналоги упаковки специй

В процессе синтеза для активизации творческого поиска дизайнером был применен эвристический метод морфологического анализа, а точнее его разновидность – метод «подвижных столбиков». Метод основан на построении таблицы, в которой перечисляются все основные элементы, составляющие объект и указывается наибольшее число известных вариантов реализации этих элементов. Комбинируя варианты реализации элементов объекта, можно получить новые решения. Пример таблицы морфологического анализа приведен на *рисунке 2*.

Материалы	Форма	Время использования	Цвет	Рисунок
стекло	цилиндр	одноразовая	красный	есть
бумага	куб	многоразовая	черный	нет
дерево	параллелепипед		синий	
пластмасса	шар		белый	
металл	конус		оранжевый	
прозрачная пленка	органическая форма		коричневый	
	многоугольник		желтый	
	трапеция		зелёный	
	прямоугольник		многоцветный	

Рисунок 2. Пример морфологической структуры в виде таблицы «подвижных столбиков» для разработки дизайна упаковки специй (студенческая работа)



После оценки вариантов дизайнером были составлены следующие комбинации, к которым были разработаны эскизы упаковок:

Бумага – органическая форма – одноразовая – красный /черный – нет рисунка (рисунки 3).



Рисунок 3. Первый вариант дизайна упаковки специй

Прозрачная пленка– прямоугольник – одноразовая – синий/ оранжевый – нет рисунка (рисунки 4).



Рисунок 4. Второй вариант дизайна упаковки специй

Бумага – прямоугольник – многоразовая – красный/ черный/ белый/ желтый – есть рисунок (рисунки 5).



Рисунок 5. Третий вариант дизайна упаковки специй

В завершении работы над проектом проведена экспертную оценку дизайнерского уровня созданных объектов, позволяющая выявить новизну и художественно-образную выразительность разработок в сравнении с аналогами. Результаты оценки показали, что минималистический стиль

созданной упаковки соответствует модным тенденциям в графическом дизайне. Данный стиль был выбран ввиду того, что, проанализировав аналоги, было выявлено, что большинство упаковок оформлены красочно, с множеством различных элементов и использованием фотографических изображений, следовательно, простой одноцветный дизайн будет выигрышно смотреться на их фоне.

Таким образом, применение современных технологий продуктивного мышления при решении практических задач позволяет эффективно организовать творческую работу дизайнера.

**УДК 687**

**Ю. С. Павлова, Н. В. Пашкова**

Костромской государственной технологической университет

## **История и современные тенденции в костюмах для купания**

Современные модели купальников настолько разнообразны, что сейчас и представить невозможно, как мир обходился без такого чудесного изобретения так долго. История «водной одежды» насчитывает более 2 тысяч лет. На протяжении веков специальной одежды для купания не существовало. Первый купальник появился в Древней Греции и имел, как ни странно, форму бикини. Женщины в лифах-бандо и трусиках изображены на старинных фресках, датированных еще 1400 г. до н.э. Девушек в подобных одеяниях часто изображали на амфорах. В Древнем Риме патриции, их жены и дочери, плескались в специальных купальных тогах из тонкой ткани (полукруглый кусок материи с выемкой для ворота, обертывавшейся вокруг туловища). Когда в Риме появились различные виды водного спорта, стали сооружаться и соответствующие купальники - в тоге двигаться не очень удобно. Обнаруженная на Villa Romana del Casale (Сицилия) мозаика, датированная 300 г. до н. э., свидетельствует, что некое подобие бикини были популярной «спортивной» одеждой древних римлянок. После падения Римской империи традиция принятия водных процедур была утрачена на сотни лет. Средневековая Европа, погрязшая в постах и молитвах не одобряла мытье как таковое, поэтому никакой купальной моды возникнуть не могло.

В XVIII в. пляжей в нынешнем понимании, не было, и вместо них прямо на воде строились специальные купальни (мужские и женские отдельно). Понятия купального костюма не существовало: женщины купались в платьях, которые мало чем отличались от повседневных. Купальная

одежда была далека от практичности и удобства, стилю наряда значения не придавалось. Появление железных дорог сделало пляжи доступными для большого количества людей. Возникла необходимость в специальной одежде, которая могла быть скромной, но не должна была сковывать движения человека. Портные начали пробовать предлагать женщинам более облегченные платья для купания. Появились два варианта викторианского купальника: туника с поясом и панталонами ниже колен или длинный халат с оборками, стянутый у шеи. Мужчины в это время облачились в облегчающие фигуру хлопчатобумажные трико в полоску, с рукавами до локтя и штанинами до колен.

Кардинальные изменения в мире пляжной моды начали происходить в конце XIX в. после того, как плавание было объявлено официальным Олимпийским видом спорта. Именно мужчины-спортсмены оказались законодателями мировой пляжной моды: они ввели в обиход короткие облегчающие треугольные плавки из красного ситца.

С наступлением XX в. началась настоящая «пляжная революция». Несмотря на преследования блюстителей закона, по которому дамам запрещалось оголять части своего тела на людях, купальные костюмы продолжали уменьшаться в размерах, а пляжная мода становилась все более смелой и дерзкой. Создательницей первого купального костюма можно считать австралийку Анетт Келлерман, которая в 1907 г. сшила сценический костюм на основе мужского трико. Костюм предназначался для водного водевиля «Ныряющая Венера», ставшего прообразом современного синхронного плавания. Костюм Келлерман потряс общественность, а его обладательница была признана в США нарушительницей общественной морали. Прогрессивная пловчиха нашла выход из положения, пришив к купальнику рукава, чулки и воротник. Однако укорочение купального костюма было уже не остановить, и примеру австралийской пловчихи последовали тысячи женщин всего мира.

В 1920-е гг. отдых на воде стал самым популярным времяпрепровождением, отдых на пляже стал выделяться в отдельную категорию, а купальному костюму дозволено было стать сексуальным. Именно в это время женский купальник приобрел сравнительно современный вид, появились первые отдельные купальники. Начала эту революцию Коко Шанель. Для пошива «водной одежды» сначала использовались только натуральные ткани - хлопок, ситец, трикотаж. Покрой и расцветки купальных костюмов были весьма скромными. Изобретенное в 1959 г. концерном Dupont эластичное волокно под названием «спандекс» позволило уменьшить вес купального костюма и увеличить прилегание к телу.

Последняя революция в мире пляжной одежды произошла 5 июля 1946 г., когда увидел свет новый купальный костюм «бикини», состоявший из узкого бюстгалтера и очень коротких плавок. Его создателем являлся

мужчина - американец французского происхождения - Луис Рирд, весьма далекий от мира моды - автомобильный инженер, который занимался ведением семейного бизнеса - дизайном женского белья. Своё имя модель получила по названию атолла Маршалловых островов – Бикини, где проводились американские ядерные испытания. Парадоксальность сочетания эротического гардероба и угрозы уничтожения планеты оказалась очень продуктивной. Однако оказалось, что женщины еще не готовы носить «бикини». Только в середине 50-х купальник бикини достиг пика своей популярности и этому поспособствовала Брижит Бордо. Торжество сексуальной революции в 1960-х ознаменовало торжество бикини во всем мире. После того, как кутюрье Жак Эйм запустил бикини в производство, уже никто не смог оспорить его право на популярность. Последующее развитие пляжной моды стало менее захватывающим и более откровенным: менялись лишь формы трусиков и бюстгалтеров, причём не только в сторону улучшения формы купальника, но и в сторону уменьшения его размеров. Когда стало ясно, что купальный костюм больше не может уменьшаться в размерах модельеры стали экспериментировать с цветом, фактурой, материалом, покроем бюстгалтеров и плавок - от относительно скромного, до вызывающе эротичного.

Современные модели купальников очень разнообразны, но все их можно классифицировать на: закрытые, слитные купальники; отдельные и монокини - слитные купальники с глубокими вырезами. Дизайнеры включают в свои коллекции классические детали купальных костюмов, которые в сочетании с яркими тонами смотрятся наиболее выигрышно. Стиль милитари, с агрессивно-сексуальным дизайном полная им противоположность. Наблюдается среди модных тенденции ретро стиль: слитные купальники напоминающие дамские корсеты. Традиционны минималистичные модели сплошных купальников в спортивном стиле. По своим расцветкам современные купальники полностью соответствуют пляжному настроению. Более насыщенные и яркие оттенки привлекательны для молодежи, людям с более традиционным вкусом интересны варианты купального костюма, украшенного тропическими цветами, райскими птицами или узорами морской тематики. Колоритные принты, напоминающие японские гравюры, асимметричный абстрактный рисунок, замысловатые узоры, бусинки, геометрический орнамент - характерны для гламурных купальников.

Кроме оригинальных оттенков, отделки современные купальные костюмы отличаются практичностью. Качественный современный купальник должен выдержать немало испытаний и не подвести ни в соленой морской воде, ни на агрессивном пляжном солнце. Он должен сохранять цвет и форму, не вытягиваясь и не выгорая, хорошо пропускать воздух и быстро сохнуть. Поэтому особые ткани для качественного купальника —

это продукт высоких технологий. Суть этих технологий кроется в синтетических нитях, которые, будучи добавленными к основной ткани, придают материалу для купальников самые разнообразные свойства. Самый экологичный материал для купальника – хлопок. Он надежно защитит от вредного воздействия солнечных лучей, не раздражает кожу и не вызывает аллергии. Чтобы купальник сохранял свою форму, к хлопку добавляют небольшой процент эластана либо лайкры. Эконом-вариант купальника – это изделие из синтетики. Она недорога и послужит намного дольше хлопка. Но в остальном – одни минусы: пропускает ультрафиолетовые лучи, выделяет токсичные вещества, которые могут привести к раздражению кожи. Polyester, PES (полиэстер, полиэфир, лавсан) — представитель материалов так называемого бюджетного класса. Полиэстер не выгорает на солнце, имеет низкую стоимость, но такой купальник долго сохнет, прослужит не более одного сезона. Полиэстер применяется как в чистом виде, так и в сочетании с хлопком, полиамидом, акрилом, лайкрой, с целью улучшения свойств изделий. Самым удачным сочетанием лайкры и трикотажного волокна можно назвать материал под названием «Tactel». Он эластичный и мягкий, прекрасно «дышит», купальник из тактеля быстро высыхает. В Европе Tactel является наиболее известным типом волокна после лайкры. Nylon, PA (нейлон, полиамид) – упругая, плотная, быстро сохнущая ткань. Купальники из полиамида отлично подтягивают фигуру. По свойствам похож на тактель, но блестит подобно синтетике. Купальник из полиамида с добавлением лайкры и эластана – это не только самая красивая, но и самая правильная одежда для пляжного отдыха и бассейна. Полиамидное волокно или нейлон (изобретенное компанией DuPont в 1938 году) является самым дорогим синтетическим материалом, но при этом и наиболее распространенным.

Среди ведущих производителей купальников, представленных на российском рынке, можно отметить такие известные фирмы, как GOTTEX, RASHEL PAPPO (Израиль), LA PERLA, AMAREA, BLU BAY, VALERY BLU (Италия), BORA-BORA (Испания), MARYAN MEHLHORN, TRIUMPH, FELINA (Германия), AUBADE, LISE CHARMELE, MARC&ANDRE, CALLIPSO (Франция), SALINAS, POKO PANO (Бразилия). Среди компаний, выпускающих в основном спортивные модели купальников (для бассейна, занятий спортом), стоит отметить такие фирмы, как SPEEDO и ARENA. К менее известным представителям, представляющим недорогой сегмент купальных костюмов, относятся компании из Венгрии — MAGISTRAL, CARNINA, REBECCA. Продукция венгерского производства традиционно считается более практичной. К низшему ценовому сегменту стоит отнести купальники производства Китая, Кореи и Польши. Требования потребителей к готовой одежде возрастают.

Результатом работы стало создание коллекции моделей купальных костюмов. Для обеспечения конкурентоспособности проектируемых моделей акцент сделан на эксклюзивность, превосходство новых моделей над аналогами, поиск новых художественных решений, индивидуальность и оригинальность.

**УДК 677.074**

**А. Ф. Жемчугова, О. В. Иванова**

Костромской государственной технологической университет

### **Особенности потребительских показателей качества изделий для текстильного оформления детских комнат**

Современный интерьер детской комнаты окончательно оформился как социокультурный феномен и представляет собой органическую систему функциональных вещей, трансформированную в «жизненную среду» ребенка, функциональность которой обусловлена способностью существовать как единое целое каждого элемента интерьера (вещи, цвета, фактуры). Стабильный рост показателей доли рынка изделий для текстильного оформления интерьера обуславливает актуальность исследований в этой области, а также остро ставит вопросы качества и конкурентоспособности данных товарных групп.

Изделия для оформления детских комнат текстилем можно условно подразделить на следующие виды: шторы, ламбрекены, декоративно-каркасные изделия (балдахины), подушки, покрывала, коврики, пуфики, кресла-мешки, настенные карманы для хранения игрушек и т. д.

Детская комната – это особый мир ребенка, в котором окружающая обстановка должна быть целесообразна, удобна, эстетична и современна. Традиционная классификация потребительских свойств предполагает выделение функциональных, социальных, эстетических, эргономических и эксплуатационных показателей.

Соответствие основной целевой функции – важный потребительский показатель, учитывающий в первую очередь половую принадлежность и возрастной этап развития маленького человека. Если в текстильном оформлении комнаты для девочки актуально сочетание красоты, нежности и удобства, то для мальчика неотъемлемыми атрибутами будут машинки, инопланетяне, сказочные животные, пираты, корабли, пистолеты, мечи, доспехи и т. д. Практический опыт показал, что текстиль для детской в зависимости от возраста ребенка следует подразделять на 3 группы в соот-

ветствии с *рисунком 1*: малыши и малышки; девочки и мальчики дошкольного и раннего школьного возраста; подростки.

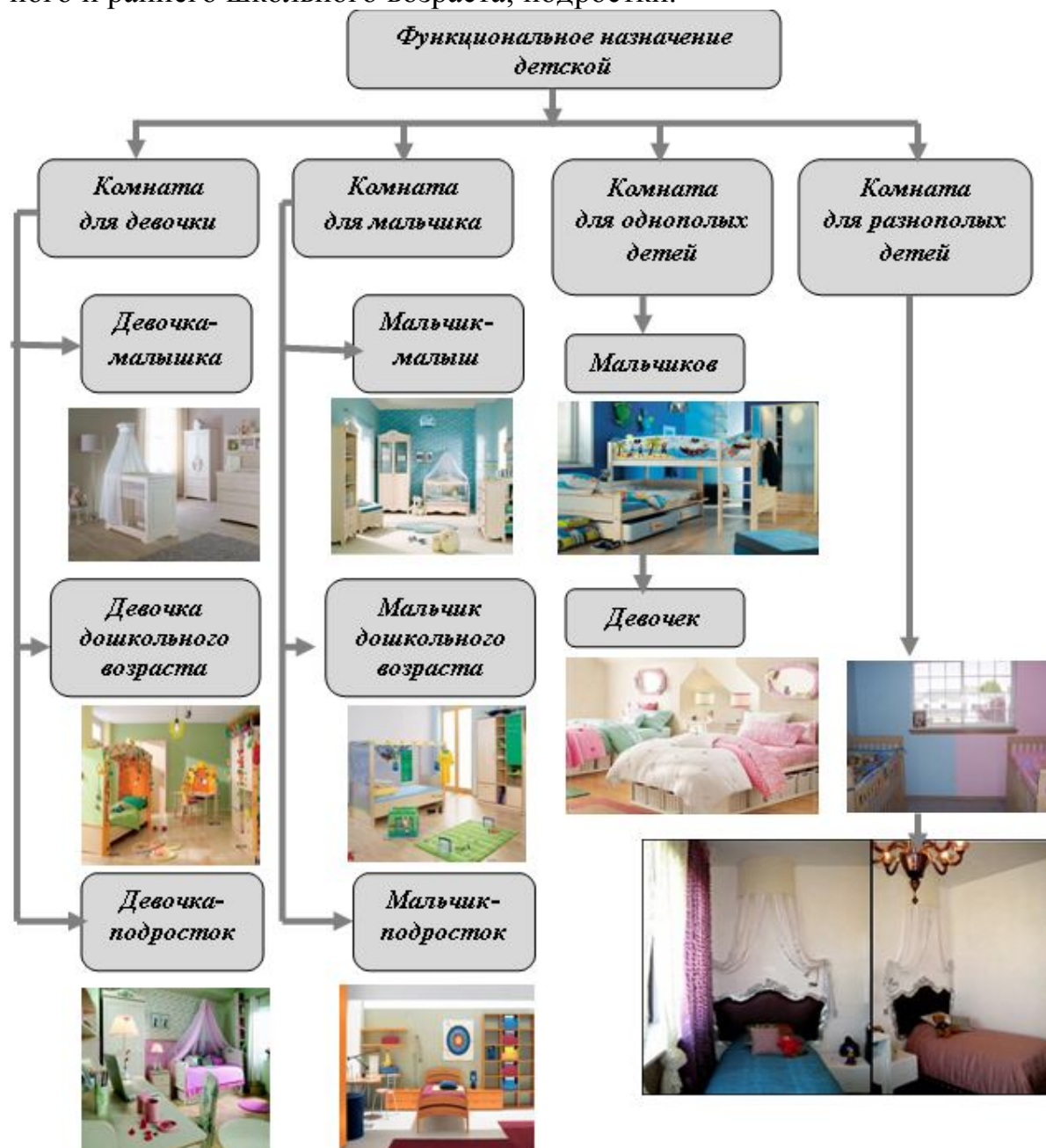


Рисунок 1. Особенности функционального назначения текстильного оформления интерьера детских комнат

В первой группе акцент ставится на освоения окружающего мира за счет использования цвета, фактуры, формы. Основная тема текстильного оформления второй группы – игровая (девочки – образная, мальчики – конструктивная). Для третьей группы актуальны индивидуальные увлечения, интересы и секреты. Особые требования в выделении личного и общего пространства предъявляются к дизайну детских комнат для однопо-

лых и разнополых детей. Это касается как цвета, так и функциональности отдельных элементов интерьера.

Социальные показатели качества текстиля для детской во многом определяются его конкурентоспособностью как степенью потребительской привлекательности по сравнению с товарами-аналогами на конкретном сегменте потребительского рынка. С этой целью можно выделить две товарные группы: изделия с высоким уровнем качества при стандартном наборе параметров, определяющих это качество (мелкосерийное производство); изделия с нестандартным набором свойств, реально интересующих потребителей (индивидуальный заказ). На сегодняшний день наиболее востребована рынком вторая группа, как предоставляющая большие возможности для неценовой конкуренции за счет эксклюзивности товара по эстетическим и функциональным показателям.

Эстетические показатели качества определяют новизну художественно-конструкторского и композиционного решения, а также товарный вид изделий. Текстильный декор для детской комнаты – это элемент, который гармонично завершает всю композицию комнаты. Основа – выбор цветового решения. Одно из основных правил – соответствие мебели и штор по цветовой гамме (чем ярче цвет корпусной мебели, тем более спокойные шторы или в тех же тонах, но более светлых оттенков). Возможные варианты сочетания цветов при проектировании штор для детской комнаты следующие: белый (кремовый) фон + яркий, не слишком крупный многоцветный рисунок понятных ассоциаций (цветы, горошек, флажки, полоски, клетка, домики, зверюшки, игровые темы), целесообразно повторение оттенков (темы) в рисунке стен; чистые оттенки светлых тонов (розовый, персиковый, голубой, салатный, оранжевый) для фона + рисунок в более насыщенных тонах в пределах этой же или близкой цветовой гаммы, с понятными ассоциациями; яркий однотонный фон + разбросанные на достаточно большом расстоянии друг от друга контрастные элементы рисунка или яркая кайма; спокойный однотонный фон с мелким рисунком + петли или кайма из гладкой ткани в тон с рисунком или фоном; однотонная гладкое полотно + отделка из ткани того же тона, но уже с рисунком (кайма, тесьма, петли) или однотонная контрастная отделка.

Мониторинг потребительского спроса показал, что эстетические предпочтения в товарах детского интерьерного текстиля позиционируются покупателями в двух категориях: 1) жесткие ламбрекены в верхней части штор с крупными аппликациями в виде солнышек, облаков, животных, сказочных персонажей, изображений любимых героев мультфильмов, букв алфавита, цифр и т.д.; 2) яркие ткани и простая форма шторы (на петлях, люверсах, кольцах, бантовой складке).

Всемирная тенденция к экологизации выдвигает на первый план эргономические показатели, подразумевающие психофизиологическое и ги-



гигиеническое соответствие. Отличия детской физиологии и психологии от взрослой заключаются в том, что ребенок более чувствителен к раздражителям; обладает более хрупким здоровьем; легче утомляется; постоянно учится чему-то; предпочитает простые и понятные ассоциации; любит чистые, яркие краски и их сочетания; в первую очередь обращает внимание на крупные предметы. Поэтому, рекомендуется: не использовать темные, бледные или серые тона (до подросткового возраста), а применять яркие (желтый или оранжевый, для добавления “солнца”); ткани должны быть четким, понятным для ребенка рисунком; целесообразны двух- или трехслойные шторы: дневные (полупрозрачные) и вечерние (плотные). С целью гигиенического соответствия помимо натурального волокнистого состава рекомендуется не использовать сложные формы с массой драпировок (легко собирают пыль, а их красота и изысканность понятна лишь взрослым).

Эксплуатационные показатели качества изделий для текстильного оформления детских во многом схожи с показателями качества одежды и касаются износостойкости и формоустойчивости элементов. На этапе проектирования наиболее важными являются драпируемость, жесткость, сминаемость и изменение линейных размеров. Именно эти показатели влияют не только на дальнейшее поведение материала и изделия при эксплуатации, но и определяют внешний вид. В процессе потребления, например, штор особую важность приобретают – светостойкость и светопроницаемость, пылеемкость, устойчивость окраски к стирке и влажно-тепловой обработке. С целью поддержания гигиенического соответствия текстильные изделия для детской часто подвергаются стирке и ВТО, поэтому не рекомендуется проектировать массивные конструкции, шторы на подкладке во избежание проблем с поддержанием товарного вида изделия. Трансформируемость и легкость ухода имеют важное значение для данных изделий.

Таким образом, рассмотренная система потребительских показателей качества изделий для текстильного оформления детских комнат имеет существенные отличия по сравнению с традиционным аспектом рассмотрения применительно к одежде и швейным изделиям в целом. Рассматривая качество как комплексный показатель, наибольшие изменения касаются классовых и групповых показателей. Разработанные рекомендации позволяют грамотно использовать данные показатели с целью проектирования конкурентоспособного текстиля для детской.

### **Литература**

1. *Коблякова, Е. Б.* Конструирование одежды с элементами САПР: Учеб. Для ВУЗов/ Е. Б. Коблякова, Г. С. Ивлева и др. – М.: Легпромбытиздат, 1988. – 464 с.

## Анализ современных методов конструирования комбинезонов

Комбинезон — уникальное изделие, объединяющее в единое целое стан с рукавами и брюки. Он опирается как на плечевой пояс, так и на нижнюю часть тела и, соответственно, имеет ограниченную возможность перемещения по фигуре человека. Таким образом, возникает необходимость анализа современных методов конструирования данного ассортимента [1].

Анализ существующих подходов к построению чертежей конструкции комбинезонов показал, что на современном этапе применяют два способа конструирования комбинезонов: раздельное построение ЧК комбинезона, где самостоятельно проводится построение стана и брюк; построения цельнокроеных комбинезонов. Схема современных подходов представлена на *рисунке 1*.



Рисунок 1. Схема современных подходов к построению ЧК комбинезонов

В первом случае сначала строится конструкция стана и брюк отдельно друг от друга. Затем эти две составные части пристраиваются друг к другу с учетом динамического эффекта. Можно выделить два основных способа пристраивания. Ряд методик конструирования рекомендуют соединять одну деталь к другой таким образом, чтобы между лифом и брюками оставался зазор 2,0 см. На *рисунке 2* представлен чертеж конструкции комбинезона [2].

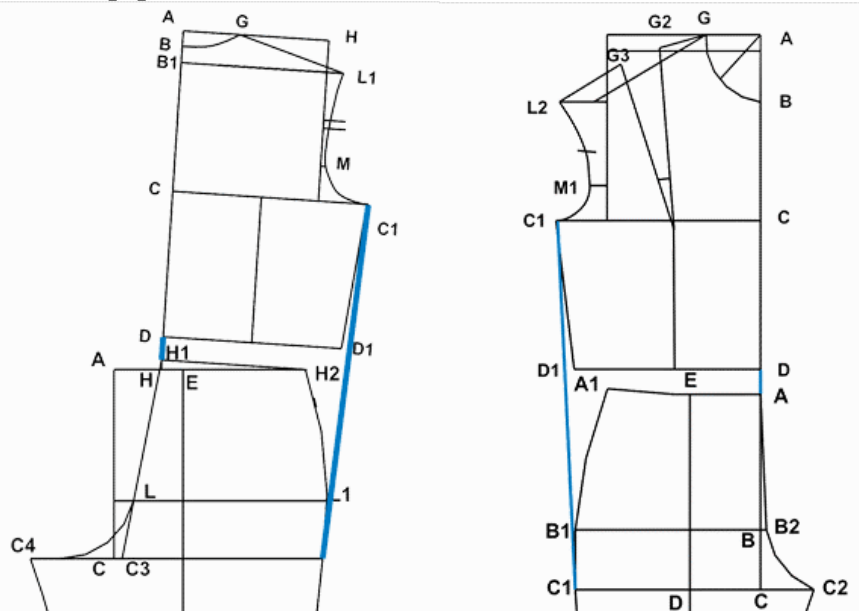


Рисунок 2. Чертеж конструкции женского комбинезона

Соединение стана и брюк комбинезона может быть выполнено немного иначе. При построении брюк увеличивают высоту сидения на 1-2 см для достижения большей свободы движения путем углубления среднего среза задней и передней частей брюк. Кроме того, увеличивают общую ширину шага на 1,4-2,0 см, распределяя ее равномерно между передней и задней частями. На передней части брюк к линии бедер проводят перпендикуляр вверх, к нему пристраивают перед, совместив его середину с перпендикуляром и линией талии. Заднюю часть брюк и спинку совмещают по линии талии [2]. Оформляют боковые линии, при необходимости совмещая вытачки. Чертеж конструкции такого комбинезона представлен на *рисунке 3*.

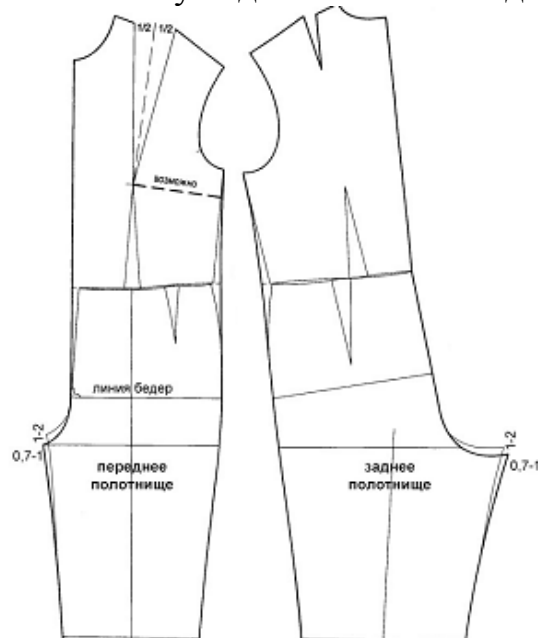


Рисунок 3. Чертеж конструкции комбинезона

В целях улучшения конструктивного решения проектирования комбинезона для комбинезонов специализированного назначения рекомендуют использовать объединенные методики конструирования. Такие методики основаны на применении динамических размерных признаков и установления зависимостей между параметрами конструкции. Особенностью этих методик является то, что комбинезон проектируется цельнокроеный — стан вместе с брюками.

Среди определенных параметров наибольшее значение для дальнейшей конструкторской проработки комбинезонов с точки зрения обеспечения их эргономического соответствия имеют показатели следующих условных обозначений: ширина плечевого среза (X1); ширина изделия на уровне линии глубины проймы (X2); ширина спинки в самом узком месте (X3); ширина полочки в самом узком месте (X4); ширина проймы (X5); ширина изделия на уровне линии талии (X6); ширина изделия на уровне линии бедер (X8); ширина изделия на уровне линии колен (X11).

Для формализации зависимостей между выбранными параметрами использованы методы корреляционного и регрессионного анализа. При разработке объединенной методики построения базовой конструкции мужского комбинезона учитывали особенности методики Х. Л. Райха. Выполнен расчет динамических эффектов, необходимых для обоснования величин конструктивных прибавок с позиций создания эргономически рациональной конструкции комбинезона. На рисунке 4 ЧК мужского комбинезона по объединенной методике.

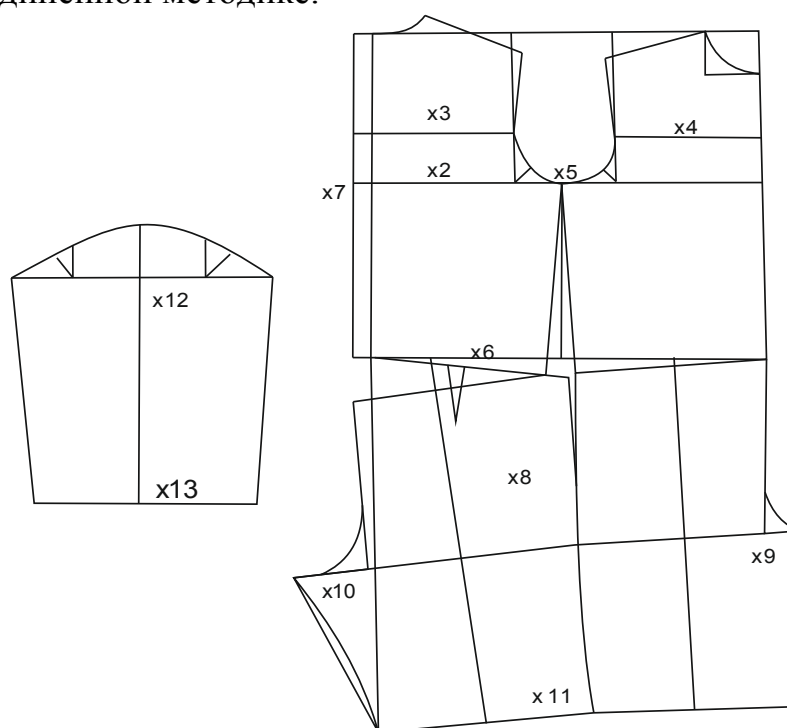


Рисунок 4. Чертеж конструкции мужского комбинезона по объединенной методике

Рассматриваемые методики имеют некоторое сходство в определении основных участков конструкции, но различаются последовательностью осуществлению расчетов, построением и способом определения величин различных конструктивных параметров чертежа. При выборе предпочтительной методики рекомендуется использовать алгоритм на *рисунке 5*.

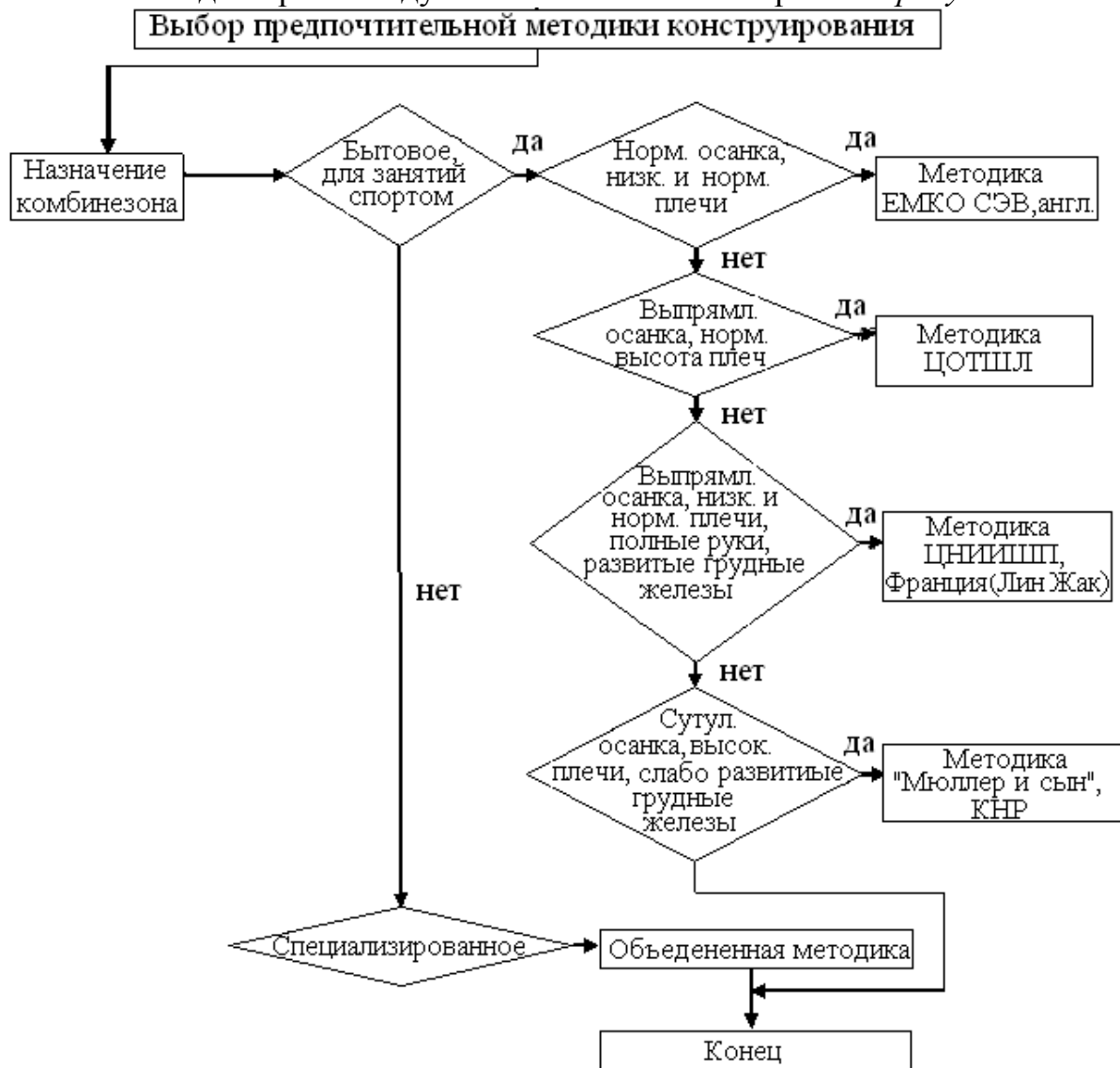


Рисунок 5. Алгоритм выбора предпочтительной методики конструирования комбинезона

### Литература

1. Мартынова, А. И. Конструктивное моделирование одежды: учеб. пособие для вузов / А.И.Мартынова, Е. Г.Андреева. – М.: Московская государственная академия легкой промышленности, 1999. – 216 с.
2. Коблякова, Е. Б. Основы проектирования рациональных размеров и формы одежды / Е. Б. Коблякова. – М.: Легкая и пищевая промышленность, 1984. – 208 с.

**А. Ю. Москвин**

Санкт-Петербургский государственный университет технологии и дизайна

## **Элементы исторического кроя в современном художественном проектировании костюма**

История и современность в проектировании всегда были тесно переплетены. Одежда сопровождает человека со времен палеолита, на протяжении многих веков они неразрывно связаны друг с другом. С течением времени костюм развивается, видоизменяется, совершенствуется, последовательно усложняется от столетия к столетию.

В самых общих чертах развитие форм исторического костюма можно определить так же, как и развитие всей материальной культуры общества: от простого к сложному. Это обнаруживается во всем: в использовании тканей и их цветовой гамме, в общей композиции и декоративно – конструктивном решении, в сочетании различных элементов костюма, в создании сложного, многогранного образа [1].

На начальных этапах развития человеческого общества появилась накладная и распашная одежда простого покроя, проявившаяся ярче всего в эпоху античной Греции и Древнего Рима. Как правило, детали кроя по своей форме представляли собой геометрические примитивы: круг, овал, квадрат, прямоугольник. Для современного художественного проектирования наиболее значительным является крой моделей мужской и женской европейской одежды, начиная с XII века. В этот период развитие науки и техники, обогащение материальной культуры средневекового общества, рост его потребностей обусловили развитие конструирования одежды. Именно в эпоху средневековья возникают такие элементы конструкции, как вытачки, подкрои, изогнутые соответственно человеческой фигуре срезы деталей. Рыцарский доспех, разделенный для удобства движения владельца на латы, свободно крепящиеся друг к другу, определил формы плоских деталей кроя одежды. Развитию кроя также способствовал эстетический идеал того времени: модным считался костюм, плотно прилегающий к телу. Широкое применение получила практика косого кроя, например, плотно облегающие ногу средневековые штаны – шоссы кроились исключительно по косой. Появляется отрез на линии талии, разделяющий конструкцию на стан и юбку, и позволяющий добиться еще большего прилегания.

В последующие века покрой поступательно развивался, потакая переменчивым тенденциям моды, используя все новые средства для создания различных силуэтов и форм. Сдержанные объемы итальянского костюма

эпохи возрождения, впервые появившиеся в Испании XV в., корсеты и каркасы юбок, возвышение Франции, как законодательницы мод, затейливые конструкции барокко и рококо, демократизация одежды после великой французской революции 1789 г., развитие массового производства одежды в конце XIX в., формирование современного представления о надлежащей форме одежды: все эти процессы и явления изменяли покрой, формы деталей и элементов конструкции, внедряли в нее качественно новые решения, обогащали ее. Таким образом, сформировался колоссальный исторический опыт конструирования одежды, который возможно использовать в проектировании современного костюма.

На протяжении второй половины XX и начала XXI вв. исторический костюм являлся неисчерпаемым источником вдохновения дизайнеров и конструкторов костюма. Оригинальные художественные и конструктивные решения одежды прошедших веков преображаются в современных авторских коллекциях. Однако преобразование элементов исторического костюма в современные основывается исключительно на опыте дизайнера и конструктора швейных изделий, то есть носит объективный характер. Кроме того, использование элементов исторического костюма затрудняет недостаток систематизированной информации об элементах его покроя. Возникает необходимость в специфическом информационном обеспечении работы дизайнера, конструктора швейных изделий, в создании новых теоретических и методических разработок.

Если конструкцию исторического костюма рассмотреть как совокупность элементов, то возможно будет создание элементной базы исторического кроя. Подобная база позволит упростить процесс художественного проектирования изделий с какими-либо элементами исторического кроя, ведь подавляющее большинство исследователей предоставляют конструкции изделий для полной реконструкции исторического наряда, а не для использования элементов и деталей его кроя.

Внедрение элементов исторического кроя различных эпох в конструкцию современного костюма позволяет не только добиться художественной выразительности моделей одежды, но и их новизны, оригинальности. Однако основные пропорции моделей, колористическое решение, материалы должны отражать тенденции развития современной моды, в изделиях должны применяться современные технологии изготовления, в противном случае исторический крой способен придать костюму легкий налет архаичности, или даже превратить его в вычурную реконструкцию наряда давно прошедших времен.

Адаптивное проектирование современного костюма с применением элементов исторического кроя является далеко не тривиальной задачей. Элементы кроя исходного исторического костюма необходимо органично вписать в современную конструкцию, учитывая использование современ-

ных материалов, методов обработки, оборудования и т. п. Технологии изготовления одежды изменяются год от года в связи с развитием технического уровня оборудования, применение современных методов обработки для изготовления, например, корсета XVIII в., представляется невозможным. Кроме того, современные материалы, в сравнении со средневековыми, выработанными кустарным способом, обладают абсолютно другими показателями качества.

Одна из первых заповедей при творческом поиске решения костюма (бытового или сценического) на основе исторического – это понимание и знание конструкции форм той или иной эпохи [2].

Существует большое количество научных исследований, посвященных историческому костюму. Исторический костюм глубоко изучен с точки зрения композиции, конструкции, технологии и даже как отражение социального уклада эпохи. Вместе с тем, разработки данного направления разрознены и не имеют должного теоретического и методического обоснования в контексте применения исторического кроя в проектировании современного костюма.

Для специалистов, занимающихся исторически достоверной реконструкцией костюма, некоторые исследователи предлагают результаты своих работ в форме методического пособия по воссозданию конкретных костюмов какой-либо эпохи. Например, Sarah Thursfield, в своей книге «The medieval tailors assistant» [3], предоставляет всю необходимую информацию для реконструкции мужского или женского наряда XIII–XVI вв., включая конструкции, технологии изготовления, необходимые материалы и пр. В книге «The Tudor Tailor», Ninya Mikhaila [4], проводит разносторонний ретроспективный анализ эволюции мужской, женской и детской одежды различных слоев общества Англии XVI в., включая обувь, аксессуары, прически. В книге также представлена вся необходимая для реконструкции информация. В контексте реконструкции исторических нарядов видное место занимает исследование Janet Arnold, «Patterns of Fashion» [5], в котором рассматриваются европейский исторический мужской и женский костюмы. В данном исследовании приведено детальное описание конструкций одежды того времени, особенности выбора материалов и технологии изготовления.

Однако использование подобных источников для информационного обеспечения работы дизайнера костюма представляется затруднительным. Исследования не содержат упорядоченной информации об эволюции отдельных элементов кроя, данные об эволюции покроя в целом недостаточно наглядны, вопрос о стилизации или адаптации элементов не рассмотрен вовсе или рассмотрен чрезвычайно кратко, все рекомендации по подбору материалов и технологии изготовления пригодны в основном для исторически достоверной реконструкции костюма в целом, а не для воссоздания



каких-либо элементов его конструкции в рамках художественного решения современных моделей одежды.

Существуют методики, раскрывающие проблематику адаптивного применения элементов кроя, цветового или композиционного решения национального костюма. Например, Ф. М. Пармон в своем труде «Композиция костюма» [2], всесторонне освещает различные вопросы, связанные с использованием мотивов русского народного костюма в дизайн– проектировании современных моделей и комплектов одежды. Вместе с тем, возможность заимствования основополагающих принципов действия и алгоритмов работы подобных методик при работе с историческим костюмом, представляется сомнительной по причине существенных различий между национальным и историческим костюмами, как объектами научных исследований.

Таким образом, потребность в информационном обеспечении дизайнера и конструктора швейных изделий при художественном проектировании современного костюма с элементами исторического кроя остается неудовлетворенной. В связи с этим, актуализируется необходимость систематизации конструктивных и декоративных элементов исторического кроя и разработки методов адаптивного проектирования костюма с их использованием с учетом современных тенденций моды, технологий изготовления, ассортимента материалов, совокупности потребительских и производственных требований.

### Литература

1. Каминская, Н. М. История костюма: учебное пособие для средн. спец. учеб. заведений швейной пром-сти / Н. М. Каминская. – М.: Легкая индустрия, 1977. – 128 с.
2. Пармон, Ф. М. Композиция костюма: учебник для вузов / Ф. М. Пармон. – М.: Легпромбытиздат, 1997. – 318 с.
3. Thursfield, S. The medieval tailors assistant: making common garments 1200-1500 / S. Thursfield. – Bedford: Ruth bean Publishers, 2001. – 244 с.
4. Mikhaila, N. The Tudor Tailor: reconstructing 16th-century dress / N. Mikhaila, Jane Malcolm-Davies. – London: Batsford, 2006. – 160 с.
5. Arnold, J. Patterns of Fashion: the cut and construction of clothes for men and women. 1560-1620 / J. Arnold. – LA.: Drama publishers, 1985. – 128 с.

**М. М. Алексеева**

Санкт-Петербургский государственный университет технологии и дизайна

## **История силуэтной графики в России, и ее влияние на современную книжную иллюстрацию**

Многие искусствоведы утверждают, что истоки силуэтной графики уходят в глубокую древность. Они предполагают, что началом ему послужили тени, падающие от костра, играющие на стенах пещер, где обитал первобытный человек. С древних времен люди были заинтригованы невероятным бестелесным явлением вокруг них - тенью. Неудивительно, что творческий ум человека использовал свет и тень как художественную и декоративную среду. Искусство силуэта не является выражением конкретного временного периода определенной территории или какой-либо народной культуры. Во всех уголках земного шара известно использование силуэта в декоративно прикладном искусстве. В VI веке до н.э. в Древней Греции применяли профильные абрис фигур при изготовлении сосудов, в росписи ваз: красные на черном и черные на красном фоне. Силуэт трудно обнаружить в египетских иероглифах и в этрусской живописи, в племенных, тотемных символах и орнаментах на Африканском континенте. В традиции тульского и устюжского черного серебра основополагающим выразительным средством промысла является контурное изображение, контраст темной черни и белого металла. Так же силуэт встречается и в мавританских орнаментах, гравированных на ювелирных изделиях [1]. Мы видим силуэт в марионетках театра теней на Дальнем и Ближнем Востоке. В древнем Китае, Японии и других восточных странах силуэт породил теневой театр. Сиамские (яванские) плоские театральные куклы, вырезанные из цветной прозрачной кожи, со сложным прорезным орнаментом - до сих пор распространенное народное зрелище в странах Юго-Восточной Азии [2]. В силуэтной графике все внимание сконцентрировано на контуре изображения, она не отвлекает нас ни цветом, ни объемной формой того или иного пятна.

Новый этап развития искусства силуэта начался в XVIII веке во Франции. Этимология слова «силуэт» восходит к имени государственного министра и контролера над финансами короля Людовика XV Этьена Силуэтта (1709–1767). Этот человек пользовался авторитетом какое-то время после назначения на должность, но парламент и буржуазное общество возмутило его предложения о сокращении расходов королевского двора. Потеряв поддержку среди представителей высшего сословия, министр вынужден был подать в отставку, и стал предметом многочисленных острот.

Всеми узкому, мизерному давалось его имя. Так, оно осталось навсегда за портретами, набрасываемыми по тени лица. Это считалось ничтожно простым искусством, порой любительским, по сравнению с живописными полотнами художников-академистов.

Жанр силуэтного портрета в XVIII веке был популярен также и в России. Черно-белыми изображениями украшались страницы семейных альбомов и стены гостиных. Это искусство появилось в России при Петре I, но распространилась только при Екатерине II. Абрис портрета вырезали маленькими острыми ножницами или ножом из тонкой, черной бумаги. Полученный "черный" профиль наклеивали на стекло, доску, белый или цветной фон, а иногда помещали в орнаментальные рамки. Также, силуэт выполнялся путем заливки контурного рисунка тушью, а позже стали применять технику офорта. Лишь иногда в портретных изображениях кроме профильного контура лица, на черном грунте головы намечались белыми штрихами глаза, ноздри, уши и волосы. Именно контраст черного и белого дал возможность быстро и точно передать индивидуальные черты. Профиль человека в силуэте легко узнаваем. Очень важно точно подметить особенности очертаний формы того или иного персонажа, передать характерные детали, чтобы картинка стала более выразительной. Специально для этого силуэт сочетали с контуром тушью и пером.

Своими работами в конце XVIII столетия в Петербурге прославился силуэтист Ф.Г. Сидо, прибывший в Россию из Парижа. Здесь он работал всего лишь два года (с 1782 по 1784). Сидо является автором многочисленных портретов императрицы Екатерины II и ее ближайшего окружения. Его работы были выполнены в технике рисунка пером и китайской тушью, реже путем гравирования на меди. Но самая основная часть работ Сидо была вырезана из черной бумаги и вклеена в орнаментированные рамки. Эти силуэты являлись украшением интерьеров в домах многих знатных лиц. Коллекция силуэтов Сидо, принадлежащая герцогу Г.Г. Мекленбург-Стрелицкому, состоящая из 180 листов, издана в фотографических снимках ("Двор Императрицы Екатерины II, ее сотрудники и приближенные", СПб. 1899). Соперничать с Сидо в русском силуэте XVIII века мог лишь некий полковник Фридрих Антинг (1753-1805). Антинг собирал автографы известных людей, в которые он впоследствии стал включать и силуэтные портреты знаменитостей. Он добросовестно запечатлел многих великих деятелей той эпохи, представителей высшего света Северной столицы, в числе которых были и российские ученые-академики. Но особенно Антинг тяготел к изображению групповых сцен. Для него характерны сложные силуэтные композиции с рядом фигур. У этих мастеров появилась своя публика и свои подражатели, так что силуэтный портрет стал одним из любимых развлечений петербургской аристократии.

К началу XIX века любовь к силуэтной графике распространилась в дворянской среде, появилось много художников-любителей, расширилась тематика. Возникают бытовой и исторический жанры. Граф Ф. Толстой был одним из крупнейших мастеров жанрового силуэта в первой половине XIX века. Его пейзажи с батальными или сельскими сценами, искусно вырезанные из бумаги, хорошо передают увлечения общества пушкинского времени. Излюбленными темами художника были Отечественная война 1812 года, бытовая жизнь провинциальных горожан и крепостных крестьян, охота. Его работы стали той школой мастерства, к которой затем обращались все последующие поколения художников-силуэтистов.

Необходимо отметить, что во второй половине XIX столетия интерес к силуэтным изображениям практически исчез. Мало того, повсюду они стали отождествляться с детской забавой, рукоделием. Но через несколько лет интерес к силуэту был возрожден и введен в почет благодаря работам талантливого немецкого художника А. Коневки. Он изменил и расширил круг задач этого мастерства. Коневка рисовал не профильные портреты, а фигуры в различных положениях, компоуемые в сложные сцены. Художник создал великолепные композиции к «Сну в летнюю ночь» Шекспира и «Фаусту» Гете, на которых герои располагались вертикально и по диагонали или в виде фриза. Его силуэты отличает тонкость и выразительность абрисов, грациозность поз, изысканные обрамления. Эти иллюстрации признаны лучшими его работами автора. Коневка успел достигнуть большой известности, несмотря на короткую жизнь. Его особый, оригинальный род иллюстраций увлек многочисленных последователей, к которым, между прочим, можно причислить даровитую русскую художницу Е. Бём [3].

Елизавета Меркурьевна Бём (1843—1914), урожденная Эндаурова – акварелистка и силуэтист, родилась в Петербурге, училась в Рисовальной школе Общества поощрения художеств. Специализация художник-график еще окончательно не оформилась в XIX веке как самостоятельная. «Была гравюра. Был рисунок. Была иллюстрация в книге. Были многие виды книжных украшений, заставки, концовки, буквицы. Но подобно тому, как не было и самого термина «графика» (говорили только о графических искусствах, подразумевая полиграфию и различные виды печати), так не было ни осознано, ни на практике культивируемо то особое искусство гравюры, рисунка, книжной иллюстрации, которое бы мы имели полное право именовать графическим», - писал в книге «Русская графика начала XX века» А. Сидоров [4].

В своих силуэтных изображениях Е. Бём воспроизвела самобытный мир русской деревни, маленькие картинки- силуэты, в которых можно увидеть не только прекрасный рисунок, но и разглядеть ум и тонкую наблюдательность. Удивительнейшим умением передавала художница правди-

вые, чисто русские типы детей разных сословий. Черные фигурки на ее иллюстрациях составляют необычные сцены, наполненные жизнью и грацией [5].

Многие критики, особенно в советское время, отводили Е. Бём более чем скромную роль в искусстве силуэта, обвиняя ее в чрезмерной привязанности к детской теме, которая, по их мнению, граничила с нарочитой сентиментальностью. Но при этом многие из них отмечали содержательность иллюстраций выполненных художницей. В 1997 году вышла небольшая книга – «Приятнейшая тень» - об искусстве силуэта. В ней авторы Н. Полунина и А. Фролов впервые в послереволюционной литературе пишут о творчестве Е.М. Бём с любовью и уважением, приводят самые известные силуэты художницы. Бём была единственным художником последней четверти XIX века, серьезно работающим в технике силуэта. Она нашла собственную, необычную для силуэта тему - детство, но помимо этого были созданы иллюстрации к произведениям великих русских писателей и целый ряд портретов [6].

На новую ступень развития возвели книжную графику, искусство оформления книги и иллюстрацию художники «мирискусники». Многие из них работали с силуэтом: М.В. Добужинский, К.А. Сомов, А.Н. Бенуа, Д.И. Митрохин. Обращался к этой технике и великий художник-график Г. Нарбут. Художник восхищался искусством XIX века. Он был коллекционером антикварных предметов интерьера и костюма пушкинской эпохи. Не удивительно, что для создания иллюстраций к басням И. Крылова художник выбрал именно XIX столетие, на которое приходится расцвет искусства силуэта. Ему удалось воспроизвести не только сюжет басен, но и дух эпохи. Нарбут создает оригинальный контраст между массивными пятнами основных фигур и тонкими линиями орнаментов и пейзажей, включенных в фон. Кроме сюжетных графических композиций Г. Нарбут, так же как и другие силуэтисты, создал огромную галерею портретов в этой технике.

В самостоятельный жанр искусства превратила технику силуэта русская художница, талантливый график, мастер офорта Е.С. Кругликова. С появлением ее работ изобразительный язык силуэта обогатился новым приемом вырезания «планов», таким образом можно усложнять его композиционное и графическое решение. В 1921 году выходит альбом силуэтных портретов Е.С. Кругликовой под названием «Поэты». А. Ахматова, Б. Пастернак, В. Маяковский, М. Цветаева, И. Эренбург, Н. Гумилев и многие другие поэты серебряного века были запечатлены в этом альбоме. Можно сказать, что силуэты Е. Кругликовой во многом близки к вырезной перекладке в анимации. Эмоционально ее работы наполнены улыбками и иронией [7].

Близки к искусству мультипликации и силуэты замечательного художника-графика В.В. Лебедева, который иллюстрировал классические произведения Н.В. Гоголя «Коляска» и «Нос», детские стихи С.Я. Маршак и сказки Р. Киплинг. Он использует в своих графически-силуэтных композициях игру цветных пятен. Художник помещает своих героев в аттракцион необычайно веселых ритмов. В.В. Лебедев часто применял технику коллажа в силуэте. Персонажи художника напоминают настоящих марионеток, а окружающие их предметы — декорации в условном пространстве страницы.

Среди современных художников-графиков не мало тех, кто работает в технике силуэта. Один из них иллюстратор Нирут Путтапипат (Niroot Puttapiat.). Его творческий псевдоним Ниммараан. Путтапипат родился в 1981 году в Чианг Маи — крупнейшем городе на севере Таиланда. В данный момент художник проживает в Лондоне [8]. Путтапипат создал серию иллюстраций к сказке «Аладдин», в работе над которыми он явно отталкивался от восточных традиций силуэта и театра теней. Он выполняет интересные бумажные панно, открытки, и миниатюрные фигурки, путем вырезания силуэтного изображения, производя почти ювелирную работу. Художник выполнил иллюстрации в силуэте к сказкам Александра Афанасьева, которые были переведены на английский язык Норбертом Гутерманом и изданы в 2009 году. В этой работе Путтапипата прослеживается некое подражание силуэтной графике русских мастеров: в них и динамика Ф.Толстого, и изящные линии Е. Бём, и многоплановость Е. Кругликовой, и игра с цветом В. Лебедева. Можно предположить, что, таким образом, художник пытался отразить самые характерные особенности русского силуэта[9].

Таким образом, можно сделать вывод, что современные художники-графики и по сей день прибегают к богатому наследию, оставленному их предшественниками, которые путем эволюции в процессе творческой работы смогли приручить тень и, благодаря этому, создать неповторимое и самобытное искусство, со своими техниками и жанрами. Сейчас силуэт широко используется во всех сферах дизайна. И конечно, силуэт очень важен при разработке оформления книги. Этот лаконичный способ передачи действительности остается самым легким для восприятия человека. Будучи упрощенным, силуэтное изображение позволяет не только художнику постоянно расширять поле для своих творческих экспериментов, но и оставляет свободу фантазии зрителя.

### Литература

1. *Lehner, E.* Alphabets and ornaments / E. Lehner. – New York, 1952. – P. 123–146.
2. *Силуэт* в России // URL: <http://siluet.org.ru/> (дата обращения 10.03.2012).

3. URL: <http://www.vehi.net/brokgauz/> (дата обращения 10.03.2012).
4. Адрюков, В. Я. Очерк по истории литографии в России / В. Я. Адрюков // Апаллон, 1991. – № 10. – С. 50.
5. Чапкина, С. Русский стиль Елизаветы Бём: альбом / С. Чапкина-Руга. – М.: «Захаров», 2007. – 536 с.
6. Алтаев, А. Памятные встречи / А. Алтаев. – М., 1957. – С. 278–401.
7. URL: <http://yassena.livejournal.com/101652.html?thread=1018644> (дата обращения 08.03.2012)
8. URL: <http://himmapaan.deviantart.com/gallery/#> (дата обращения 09.03.2012).
9. URL: <http://graphic.org.ru/kruglikova.html> (дата обращения 09.03.2012).

## УДК 74

**Ю. К. Агальюлина, С. А. Волкова**

Санкт-Петербургский государственный университет технологии и дизайна

### **Роль творческих работ в системе образования на примере проекта «Грани воображения»**

Переход современного общества на новую ступень развития ставит перед мировой системой образования сложные комплексные задачи. Творчество взаимодействует с наукой, сферы деятельности специалистов различных отраслей постоянно пересекаются, возникают невиданные ранее точки контакта человека и природы, появляются все новые вопросы, требующие решения.

Как и ранее, процесс обучения должен полностью вовлекать и активизировать студента, мотивировать его на достижение новых высот в профессиональной деятельности. Высшим учебным заведениям необходимо бороться за каждую минуту внимания обучающегося, конкурировать с молодежными движениями, социальными сетями и отсутствием стремлений у современного человека. Зачастую требуется нестандартный подход в подаче учебного материала, стимулирование инициативы студента, а также острая необходимость в яркой реализации и воплощении полученного задания.

Проект «Грани воображения», о котором пойдет речь в этой статье, был реализован студентами с 1 по 3 курс различных специальностей Института прикладного искусства СПбГУТД. В течение нескольких месяцев над проектом работало около 40 студентов. Их объединяла общая задача -

создание коллекции аксессуаров по мотивам известных живописных полотен. Шляпы и зонты, шарфы и корзины, наплечники, наколенники и многое другое было задействовано в этой коллекции. В поисках вдохновляющего сюжета участники проекта исследовали Русский музей и Эрмитаж, а в итоге со всей легкостью и «юношеским хулиганством» студенты стилизовали образы картин от Малых голландцев до Пикассо.

На занятиях по художественным дисциплинам обычно практикуются учебные задания, которые требуют творческого подхода, смелости и фантазии. Такой подход необходим для постановки и развития художественно-образного мышления. В процессе выполнения задания студенты работают с формальной композицией, цветоведением, гармонизацией, охватывая большой спектр задач. Признанный авторитет в данной области проф. Г. И. Панксенов подчеркивает, что главным препятствием на первоначальных стадиях обучения творческим дисциплинам является шаблонность мышления ученика [1]. Решая данную задачу и развивая абстрактное мышление, студенты-прикладники начальных курсов выполняют задания, не связанные с утилитарным или практическим применением, а работают только с формированием грамотной композиции в плоскости или объеме, что и составляло содержание проекта «Грани воображения».

Задание формулировалось следующим образом: необходимо было создать оригинальную объемно-пространственную композицию - аксессуар по мотивам шедевров мировой живописи, используя единый модульный ряд в монохромной гамме, при этом верно выдержать соотношения пропорций объекта, пространства и человека. В качестве модуля были выбраны коробки для яиц, которые отвечают основным требованиям – они доступны, легко поддаются обработке и, как казалось на первый взгляд, все одинаковы.

Своими впечатлениями о проведенном мероприятии делится участница проекта, студентка 2 курса Алина Шамшина: Получив задание, мы начали свою работу с изучения живописи Эрмитажа, как в его залах, так и через интернет. Гуляя по музею, просматривая постоянные экспозиции и временные выставки, требовалось решить серьезную задачу выбора полотна в качестве аналога. В работе мы не должны были копировать произведение, а только лишь передать настроение или оттолкнуться от какой либо детали, но все же стремились сделать образ узнаваемым. Аналогом для моих изделий послужила пастораль фламандского живописца 17 в. Давида Младшего Тенирса – «Пастушок». Форма венка главного персонажа была интерпретирована мной через материал и настроение в пряжку для ремня с крупными серьгами. Изделия получились не сразу, несколько месяцев упорной работы ушло на формирование образа и изготовление аксессуара. Мне необходимо было придать изделиям достаточную жесткость, так как модули, из которых состояла форма, соединялись тонкими перемычками.



Для этого форма пропитывалась клеем и покрывалась краской. Было очень важно в процессе работы над техническими тонкостями сохранить первоначальную идею украшения.

За плечами множество занятий, встреч и репетиций. Но вот приближается показ! Кто-то повторяет речь, кто-то надевает аксессуар, репетирует. Во время выступления мало кто смог догадаться, из чего сделаны изделия, но восторг от процесса захватывал не только студентов, но и зрителей. Сложно сказать, кому больше понравился показ – зрителям или студентам, но мы с большим удовольствием демонстрировали свой проект на многих выставочных площадках города. Более детально зритель мог рассмотреть образ и аналог в фотовыставке наших работ, которой была отведена немалая часть проекта. В процессе работы нам удалось не только расширить свой кругозор, но и приобщиться к активной выставочной деятельности.

Одним из значимых событий стала демонстрация проекта в стенах Молодежного образовательного центра Государственного Эрмитажа при поддержке Софии Владимировны Кудрявцевой и Анны Христич. Кроме того, «Грани воображения» стали лауреатом конкурса студенческого творчества и досуга “Взлетная полоса”, фестиваля студенческого творчества Центрального района Санкт-Петербурга, демонстрировались в Доме офицеров, в центральном выставочном зале «Манеж» и, конечно же, в стенах Университета технологии и дизайна.

### **Литература**

1. Панксенов, Г. И. Живопись. Форма, цвет, изображение / Г. И. Панксенов. – М.: Академия, 2008. – 144 с.

## **Трость, её история и значение в европейском обществе**

Аксессуары всегда занимали значительное место в гардеробе и были важными элементами завершения образа в целом. Они расставляют акценты, подчеркивают желаемое и скрывают недостатки, настраивают на определенное настроение и придают уверенность. По аксессуарам можно считывать информацию об их обладателе и его расположении себя в том или ином месте или обществе. В разные периоды времени о них думали больше, чем о самом костюме. Их разработка требовала куда больше времени и сил, чем какое-нибудь очередное платье. На них тратили бешеные деньги и требовали от создателей полной индивидуальности выполнения. Все это очень характерно для трости – аксессуара, история которого насчитывает большое количество лет. О ней писали, говорили, она была частым объектом обсуждения и объектом демонстрации. Сам Бальзак писал о ней: «Что до моих радостей, то они невинны. Меня тешит мое новое кресло в комнате, трость, которой говорит весь Париж, дивный лорнет...да еще золотые пуговицы на моем синем фраке, изготовленные руками феи, ибо не может человек, обладающий в XIX в. тростью, достойной Людовика XIV, удовлетвориться отворотительными пуговицами из накладного золота. Все это невинные причуды, но благодаря им я слышу миллионером. Я основал в мире щеголей секту тростелюбов. И меня считают человеком легкомысленным» [1].

В наше время, когда человек слышит о трости, то непременно первые мысли обращены к трости, как средству для опоры. Действительно, изначально трость представляла собой обычную палку из простых материалов, к внешнему виду которой внимания не уделялось совсем и служила она только в качестве помощника.

Существуют, по крайней мере, два объяснения того, как термин «трость» стал частью нашего лексикона. Объяснение уходит далеко в историю, к времени римлян. Известно, что зараженные собаки в большом количестве блуждали по улицам города и несли весьма реальную угрозу. Для пешеходов было обычным делом носить толстую дубину, которая с одного конца была с заостренным концом, с целью защитить себя от этих полудиких животных. Эта дубина по природе своего появления была названа «cani», в дательном падеже – «canis», что означало буквально «для собаки». Это наиболее значительное объяснение, которое во множественном числе значит Canes и это более точное наименование, по которым из-

вестны трости. В Англии же в середине XVIII в. появилось и утвердилось определение трости для прогулок – «walking stick».

История трости насчитывает не одну тысячу лет и уходит в глубокое прошлое, когда главным предназначением посоха-трости была лишь помощь человеку при ходьбе. В Древнем Египте, трость была объектом первостепенной важности. Трость оставалась с человеком посмертно, когда её помещали в гроб рядом с мумией, чтобы защитить умершего во время своих путешествий. В средние века трость стала символом высшей воинской должности. Некоторые средневековые полководцы использовали декоративные трости как символ власти, предвосхищая значение маршальского жезла. Изменилось и лексическое определение палки о двух концах: «посох» чудесным образом превратился в «трость». Но по прошествии времени использование тростей стало традицией среди знатных и высокопоставленных господ, представляя собой некий символ солидности и значимости уважаемого человека. Уже в XV-XVIII вв. ношение трости было весьма популярным в Европе и воспринималось как важный элемент костюма, свидетельствующий о положении и социальном статусе владельца. С этого периода трость становится необходимым дополнением к модному платью. Рококо показало истинный дух независимости, в том числе вновь обретенную готовность смешивать криволинейные и асимметричные формы. К середине XVIII в. классические понятия порядка, сдержанности и уравновешенности постепенно заняли место беззаботной пышности в стиле рококо. Трость стала более стабильной и простой с акцентом на спокойной, устойчивой линии. Приобретали их те, кто с этим предметом всерьез обращаться не умели, и ее чаще всего вешали на руку для солидности. Трости с успехом использовались и для того, чтобы продемонстрировать свою политическую ориентацию. Так, некоторые сторонники свергнутого Наполеона носили с собой трости с набалдашником из слоновой кости, который был окаймлен кольцом. Когда свет падал на такой набалдашник определенным образом, его тень точно соответствовала профилю опального императора.

Наконец, трости издавна были предметом коллекционирования. Собственно, к этому изначально располагал обиход светского человека, который должен был иметь множество тростей — рабочие, спортивные, по необходимости, для раута, для театра, дневную, вечернюю и просто так. Трость должна соответствовать настроению, политическим взглядам, модным течениям. Постепенно чисто функциональный интерес перерождался в эстетический, и тростевой «арсенал» разрастался до чудовищных размеров. Трость менялась в зависимости от моды, приобретая в разные века характерные особенности времени. В легкие опорные трости могли вставлять зонтики, лорнетты, фонари, часы, расчески и даже зрительные трубки. В трость художника или писателя прятали карандаши, кисти, бумагу, музыканты могли хранить в ней ноты, а врачи — целые переносные аптечки, с

пинцетом, бинтами и лекарствами. Светские трости для ходьбы подчас служили табакеркой, в нее могли вставлять свисток или потайную флягу.

Отделка трости сообщала о вкусе и финансовом положении. Часто после краснодеревщика трость отправлялась к ювелиру, и тогда стоимость готового изделия могла равняться иному фамильному состоянию. При изготовлении элегантных тростей применяются эксклюзивные, экзотические породы дерева (эбен, сапеле, зебрано, лайсвуд, американская вишня, ятоба), а при оформлении ручки или набалдашника — металл (в том числе драгоценные металлы), янтарь, кость, бирюза. По заказу клиента трость ручной работы могут венчать ручки-набалдашники оригинальной формы, которые отличались необыкновенным декоративным богатством, изысканностью и тщательностью отделки.

В XVII–XVIII вв. она уже воспринималась как элемент костюма, свидетельствующий о социальном статусе владельца. Трости носили и такие модники эпохи денди, как Оскар Уайльд, так же как маркиз де Лафайет и Джорж Вашингтон, Джорж Бернард Шоу, принц Альберт никогда не появлялся без трости, а королева Виктория имела впечатляющую коллекцию.

Время с века и вплоть до Первой Мировой войны можно назвать золотым веком трости. В модных изданиях того времени на изображении любого элегантного костюма непременно присутствовала трость. В XIX столетии трость ассоциировалась со многими моментами общественной и личной жизни мужчины. Появление у молодого человека трости значило то же, что и первый фрак, а позднее смокинг, - это было началом новой, взрослой жизни. Индустриальная революция XIX в. резко поубавила статус «символа», запустив массовое производство тростей.

До середины XX в. трость являлась не только деталью светского костюма, но и предметом многих коллекций. Мужские и женские трости привозили из дальних поездок, заказывали у лучших мастеров. Многие изделия были поистине уникальными и весьма дорогими. Их охотно демонстрировали гостям, оставляли в наследство детям и внукам.

### **Литература**

1. Шолле, Р. Навстречу Бальзаку. Оноре де Бальзак. Денди и творец / Р. Шолле. – М., Государственный музей имени А.С. Пушкина, 1997.

**М. А. Бекишев**

Санкт-Петербургский государственный университет технологии и дизайна

## **Символ как основа ориентирующей графики в пространстве современного города**

К числу первоочередных проблем графического дизайна, связанного с обеспечением навигации в среде современного мегаполиса, относится проблема идентификации объектов. В ряде случаев решение этой проблемы возможно лишь с использованием графических символов, благодаря унификации ставших основой визуальных коммуникаций.

Символ (от греч. Symbolon – знак, опознаваемая примета) в искусстве, – это «универсальная эстетическая категория, раскрывающаяся через сопоставление со смежными категориями художественного образа, с одной стороны, знака и аллегии – с другой» [1].

Ученые дают множество близких друг другу трактовок термина «художественный символ», при этом определяющим свойством символа является, то, что он запечатлелся в коллективной памяти. Эта особенность и позволяет передавать важнейшую информацию на межкультурном уровне, зашифровывать в графический знак не только слова, но и целые предложения, а так же решать основные проблемы, связанные с организацией графической системы навигации на любом уровне ее функционирования.

Развитие графического символа как элемента ориентирующей графики начинается в эпоху Научно-технической революции на рубеже XIX-XX вв. К середине XIX в. художественная символика вводится в поддержку обеспечения навигации железнодорожного транспорта в Европе, – простая двоичная система, состоящая из запрещающих и разрешающих знаков. Появление первых автомобилей повлекло за собой осмысление необходимости ввода специальных правил и предписаний, передаваемых графическим путем. Зарегистрированные в 1893 г. первые дорожно-транспортные происшествия ускорили этот процесс – в 1893 г. во Франции, а затем, в 1897 г., в России появляются системы автодорожных знаков.

Огромное значение для процесса становления пиктографического языка оказала работа, проведенная в 1920-х гг. Отто Нейратом совместно с группой художников. Специалистами была создана графическая система «Isotype», основанная на символическом способе толкования пиктографических изображений. Пиктограмма – стилизованное и легко узнаваемое графическое изображение, упрощенное с целью облегчения визуального

восприятия. Пиктограмма усиливает характерные черты изображаемого предмета [4].

Специалисты разработали пропорциональные символы для предоставления демографической и социальной статистики разных стран и отображения изменений в этих статистических данных в XIX и в начале XX в. Целью данной работы было помочь малограмотной части населения Австрии ориентироваться в социально-экономической ситуации в стране.

К середине XX в. графический символ становится уже неотъемлемой частью навигационной системы. Усложнение процессов жизнедеятельности, появление новых транспортных систем – метрополитены, аэропорты, а так же структурный рост городов, – все это поставило перед человеком определенные трудности – необходимость прокладывать себе маршрут в сложной многоуровневой среде городского пространства. В этот период появляется большое количество графических символов и других навигационных элементов, направленных в помощь человеку. При этом возникает проблема унификации знака. В специализированных учреждениях начинается разработка стандартных символов, способных не только передать информацию внутри одной определенной области в структуре городского пространства, но так же быть прочитанными человеком, не знакомым с конкретной средой, представителем иной языковой культуры. В 1974 г. Департаментом транспортного управления США (DOT) был разработан образец символов, введенных в стандарт. За последующие годы данная система была интегрирована во множество транспортных проектов, от железнодорожных и автобусных станций до скоростных автомагистралей и аэропортов. Стандарт, рассчитанный на определенный срок, содержит описание состава символа, привязанного к графическому изображению. В связи с региональными особенностями допускается художественная интерпретация изображения. Основу этих программ составили разработки Международной организации по стандартизации, выполненные в 70-е гг., а также результаты исследования западногерманского дизайнерского бюро Отла Айхера, работавшего над созданием унифицированного комплекса пиктограмм, и Американского института графического искусства, в рамках которого был разработан международный код транспортных знаков [3].

В проектировании комплексов визуальной навигации в пространстве города, начиная с 1970-х гг., характерна попытка связать ориентирующую графику с окружающей городской средой. В этот период времени знаковыми являются проекты визуальной навигации для жилых комплексов Буэйнос-Айриеса, созданных аргентинским дизайнером Г. Руисом, а также работы японских мастеров: система коммуникаций для пешеходов г. Йокогама, выполненная дизайнером А. Тамурой. В данных работах была воплощена концепция комплексного согласования городской среды на уровне «архи-

графики», предложенная западногерманским архитектором В. Фирлем. Данная концепция раздвинула рамки традиционного информационного обеспечения, которое ограничивалось введением в среду указателей [2].

В 1970–80-е гг. в США муниципалитеты городов начинают воплощать собственные уникальные системы знаков. Дизайнеры, работавшие над этими системами, пытались вывести дизайн за рамки директив справочников по созданию дорожных и магистральных знаков. Специалисты пытались спроектировать систему знаков, которая бы отвечала специфическим потребностям города, но при этом оставалась простой и четкой с точки зрения ориентирования.

Немаловажным событием, повлиявшим на развитие визуальных коммуникаций, стали Олимпийские Игры 1968 г. в Мехико-Сити, а точнее разработанный для них комплекс ориентирующей графики. Созданные в рамках системы ориентирования пиктограммы, указатели и шрифты были решены с учетом культурных особенностей города, несли в себе исторические ссылки. Это была временная система, но благодаря эффектности и эффективности в последствии ее особенности начинают проследиваться в системах городского ориентирования во многих городах США и Европы.

Ориентируясь в пространстве города, в качестве ориентиров мы часто используем уникальные архитектурные объекты. На языке пиктограмм данный метод был использован художниками в проекте ориентирующей графики для метрополитена в Мехико-Сити в 1962 г. Идея заключить в символическом изображении знакомый горожанину уникальный архитектурный образ позволила в результате сократить объем графического сообщения и сэкономить время пассажиру в процессе планирования своего маршрута. Культурные и географические ссылки прекрасно передавали ощущение месторасположения станции метро.

В конце 1970-х гг. начинают создаваться специализированные комплексы графической информации для пешеходов. В 1984 г. дизайнерским бюро Лэнса Ваймана был разработан один из первых проектов ориентирующей графики для пешеходных зон, – визуальная система навигации для центральных районов Калгари [5]. Ориентирующая графика в этом проекте была реализована в поддержку системы пешеходных мостов в центре города, выстроенной к началу 1970-х гг. по проекту Винсента Масси с целью разгрузить уличный трафик. В проекте значительную роль играют символы, помимо своей основной, утилитарной функции несущие и культурный подтекст. Круг является основным графическим элементом, с помощью которого строится не только эмблема, но и вся навигационная графика в целом. Из белых кружков выкладываются линии пешеходных маршрутов на карте, а также, в более крупном масштабе, на полу. Часть надписей также выстраивается из белых кругов.

После успешной апробации данных систем, в ряде других городов США были созданы собственные городские системы ориентирования, использующие те же принципы передачи визуальной информации. Еще одним замечательным примером является проект визуальной навигации для делового центра Альбукерка (Нью-Мексико), введенный в эксплуатацию в 2002 г. Над его созданием работали специалисты компании Albuquerque & Lance Wyman Ltd [6].

Помимо выполнения своей основной, утилитарной функции, комплекс ориентирующей графики должен был подчеркнуть культурные особенности города. Визуальная система навигации, построенная на сочетании элементов фирменного стиля и ориентирующей информации, содержит в своей художественной основе яркие цвета и стилизованные образы Нью-Мексико, а также уникальные достопримечательности города Альбукерк. Основным цветом, используемым в качестве фона, – желтый, является цветом флага в штате Нью-Мексико. Ступенчатая пирамида в виде литеры «А» в заглавии знаков и на концах указателей ссылается на пластику древних петроглифов в виде ступенчатых пирамид, найденных в пещерах Нью-Мексико.

Лондон является первым городом, объединившим в себе несколько уровней пространства, ведь именно в столице Великобритании была открыта первая в мире подземная железная дорога. Поэтому не удивительно, что в нем воплощается проект по разработке комплекса визуальной навигации в рамках программы «Понятный город», начатой в начале 1990-х годов в Великобритании [7].

Развитие туризма дало положительный импульс к созданию подобных дизайнерских проектов во многих городах Европы и Северной Америки. Необходимость максимально облегчить туристам ориентирование в городской среде повлекло за собой формирование негласных (но очевидных) правил по разработке городских знаков:

- символы и пиктограммы должны иметь высокий художественный уровень исполнения;
- быть ориентированными как на местных жителей, так и на гостей города;
- быть частью общего стилевого решения городской среды;
- символы должны хорошо читаться как при неспешном движении по туристическому маршруту, так и на большой скорости;
- оперничать с уличными и регулируемыми знаками, а также вывесками магазинов за внимание водителей и пешеходов.

Практическое применение символов в области ориентирования постоянно расширяется в связи с появлением новых пространств - персональный компьютер, Интернет. Постановка новых задач приводит к увеличению графической базы символов. При этом часть символов теряет свою



актуальность. Символы окружают нас на протяжении всей жизни, передавая какую то информацию, представляя собой межкультурное связующее звено или служа своеобразным графическим фоном. Функции, исполняемые символом сложны и многогранны. Благодаря глобализации и унификации, символические изображения стали основой современной ориентирующей графики. Динамично развивающаяся и усложняющаяся среда современного города заставляет задуматься об актуальности модернизации использующегося в процессе ориентирования комплекса графических символов, а также о поиске новых решений в области обеспечения навигации в среде современного города.

### Литература

1. *Большая Советская Энциклопедия* / М., 1976 – С. 385.
2. *Добрицына, И. А.* Средовые аспекты формирования систем визуальной коммуникации для города / И. А. Добрицына // В сб. : Дизайн и город. Техническая эстетика: сб. ст. – М. : ВНИИТЭ, 1988. – № 57. – С. 79.
3. *Abdullah, R.* Pictograms, icons & signs: a guide to information graphics / R. Abdullah, R. Hubner. – NY. : Thames & Hudson, 2006. – 243 p.
4. *Heller, S.* Nigel Holmes on Information Design (Working Biographies) / S. Heller. – NY. : Jorge Pinto Books Inc., 2006. – 140 p.
5. *Calgary's +15 Skywalk. Overview* // URL: <http://www.calgary.ca/PDA/LUPP/Pages/Centre-City/centre-city-projects/Calgarys-plus-15-skywalk/Calgary's-+15-Skywalk.aspx> (дата обращения 28.12.2011).
6. *City of Albuquerque. Branding & Wayfinding Design* // URL: <http://www.lancewyman.com/albuquerque.swf> (дата обращения 27.12.2011).
7. *Legible London. A wayfinding study report. March 2006* // URL: [www.tfl.gov.uk/assets/downloads/businessandpartners/Legible\\_London\\_report.pdf](http://www.tfl.gov.uk/assets/downloads/businessandpartners/Legible_London_report.pdf) (дата обращения 27.12.2011).

**УДК 72.04:73/77**

**А. А. Шухова**

Санкт-Петербургский государственный университет технологии и дизайна

## **Роль и функции декоративного панно в современном общественном интерьере**

В условиях новых технологий и расширения возможности массового тиражирования произведений прикладного искусства, повышается значимость ручного мастерства, а в художественном оформлении – наследие ис-

торических стилей. В современном мире у человека возникает потребность окружить себя рукотворными вещами. Они могут выполнять не только декоративные, но и символические функции, и психологически воспринимается человеком как стабилизирующий фактор в быстро меняющемся мире.

Предметы декоративно-прикладного искусства, в том числе декоративные панно, помогают образованию выразительных, эмоционально насыщенных ансамблей в современном интерьере. Часто, при современной простоте решения архитектурных элементов, панно берут на себя основную смысловую и эстетическую нагрузку, играют главную роль в образном решении общественного интерьера [1].

Роль произведений монументально-декоративного искусства, в данном случае панно, в интерьере многогранна. Выступая как его содержательно-информативные компоненты, они вместе с тем часто играют в нем конструктивную роль, выполняя декоративные функции. В многоэлементной системе интерьера декоративные панно чаще всего являются ведущими образными компонентами. Они вступают во взаимодействие с декоративно-прикладным искусством и дизайном, что способствует обогащению их художественного языка, образной структуры, расширению самих видовых его границ.

Панно в общественном интерьере решает не только художественные, но и композиционные задачи:

1. Оно придает комфортный масштаб даже самым большим и кажущимся несоизмеримым с самим человеком помещениям.

2. Панно смягчает плоскости, декорирует проемы, делает интерьер более уютным и «теплым».

3. Декоративные панно, как правило, организуют колористическое решение интерьера.

4. Некоторые панно могут выполнять утилитарные функции, например зонирование помещения.

Эксплуатация декоративных панно в интерьере способствует плоскостному решению композиции. Панно нередко используются для расчленения внутреннего пространства (например, в качестве раздвижных ширм на кольцах). Визуальный «прорыв» плоскости, в определенных архитектурными членениями местах, позволяет декоративным панно сохранять общую тектонику стены.

Для наглядного изображения композиционной роли декоративных панно следует привести несколько примеров. В частности, одна из самых больших коллекций шпалер XVI в. – это уникальная коллекция arrasов Вавельского замка в Польше, составляющих единый ансамбль. Формат ковров точно соответствуют размерам стен отдельных комнат и залов, для которых они предназначены. Ордерный характер архитектуры XVIII–XIX вв. определяет композицию и размещение шпалер и тканей [2].

При создании композиции необходимо учитывать также масштабные характеристики. Существуют классические правила размещения декоративных элементов в пространстве: прежде всего, это искусство больших форм, требующее простора; чем меньше помещение, тем соразмерно миниатюрнее должно быть и панно, иначе появляется риск визуальной дисгармонии. Относительно масштабной взаимосвязи декоративного панно и интерьера существует три основные группы:

1. Текстильное панно гораздо меньше, чем поле отчетливой видимости.
2. Текстильное панно большего размера, но не превышающего поле отчетливой видимости.
3. Текстильное панно больших размеров, превышающего поле отчетливой видимости [2].

Что касается цвето-тональных и фактурных взаимосвязей панно и интерьера, то они решаются в основном по принципу нюанса, контрастные взаимосвязи используются в более редких случаях.

Формирование образного построения ансамбля зависит от следующих факторов:

- четкость тематической программы, тесно связанной с назначением интерьера;
- содержательная глубина и неоднозначность решения темы;
- продуманность общего эмоционального строя ансамбля;
- подчиненность всех элементов оформления задаче способствовать функционированию интерьера;
- многоуровневая связь всех компонентов оформления и многозначность каждого из них;
- иерархичность структуры ансамбля при ведущем значении архитектуры;
- связь оформления интерьера с общим художественным решением здания и окружающей средой.

Стремление к активизации средоформирующих возможностей монументально-декоративного произведения в ансамбле связано с осознанием его синтетической природы, преобразующего воздействия на архитектурное пространство.

Функционирование декоративного панно в интерьере – это сложный и неоднозначный процесс. Особенности среды диктуют требования к художнику, но и художник получает возможность создавать особую образно-эмоциональную атмосферу. Важно, чтобы изобразительные и декоративные средства художественной выразительности использовались с большим тактом, сдержанно и в ограниченном для каждого сооружения количестве. Архитектура современного интерьера, как впрочем, и современное зодчество вообще, не терпит многословия. Применение в одном пространстве

различных видов изобразительного искусства часто приводит к раздробленности общей композиции, к ослаблению выразительности целого, распыляет внимание [3].

Во избежание вышеуказанных случаев, декоративное панно должно гармонично сочетаться с интерьером и выполнять требования, выдвигаемые архитектурной средой, которые сводятся к следующим функциям:

- Соответствие особенностям архитектурных условий интерьера (масштабность, тектоника, условия видимости и т. д.);

- Способность органично сочетаться с отдельными материалами, входить в ансамбль с другими произведениями;

- Соответствие условиям эксплуатации (сопротивляемость износу, стойкость против моли и т. д.);

- Способность выявлять художественные и функциональные особенности интерьера [4].

Учет этих требований должен стать решающим звеном, моделирующим художественно-выразительный образ произведения, определяющим технику исполнения, применяемые материалы и т. д. В результате можно сделать вывод, что роль декоративных панно заключается в создании комфортной среды для жизни человека в техногенном пространстве. Панно, как и картины, придают интерьеру эффект неповторимости, являются своеобразной визитной карточкой интерьера.

В свою очередь, главной функцией декоративного панно является создание определенной художественно-эмоциональной среды пространства. Для достижения этой цели подключается целый арсенал средств выразительности: образное содержание, композиционные возможности, одновременно проявляющиеся и как способность войти в единый художественный ансамбль с остальными компонентами интерьера. Также панно осуществляет функцию синтеза и зонирования.

### Литература

1. Малахова, С. А. Художественное оформление интерьера текстильными изделиями с печатным рисунком: конспект лекций / С. А. Малахова. – М., 1983. – 29 с.

2. Начюлене, Д.-А. В.-Д. Тенденция развития текстильного панно Советской Литвы и вопросы его синтеза в интерьере: автореф. дис.... канд. искусствоведения 17.00.04/ Д.-А.В.-Д. Начюлене. – М.: 1980. – 25 с.

3. Скляренко, Г. Я. Монументально-декоративное искусство в общественных зданиях Украины 1970<sup>x</sup> гг. : автореф. дис... канд. искусствоведения : 17.00.04/ Г.Я Скляренко. – Киев: 1984. – 25 с.

4. Швидковский, О. А. Синтез искусств в современной советской архитектуре/ О. А. Швидковский. – М.: Знание, 1972. – 40 с.

## **Элементы эстонского народного костюма как основа декоративного текстиля для интерьера**

Произведения прикладного искусства отражают художественные традиции нации, мировосприятие и художественный опыт народа, сохраняют его историческую память. Среди огромного количества изделий декоративно-прикладного искусства, окружающих нас повседневно, текстильные изделия составляют большинство, а элементы одежды и костюма доминируют. Изучение декоративных элементов текстиля на примере народного костюма помогают раскрыть и обычаи народа. Костюм создает облик человека конкретной эпохи, это традиция использования определенных видов ткани, способов отделки, орнаментов. Функции его очевидны: одежда защищает и украшает. Одежда той далекой эпохи ещё содержала множество смысловых уровней, соответствовавших основным видам жизнедеятельности человека.

Изучение особенностей эстонского народного костюма важно в плане сохранения и передачи знаний о декоративно-прикладном искусстве. Особый интерес представляют элементы отделки, вышивки, росписи, орнаментации. Национальная одежда эстонцев создавалась на протяжении всей многовековой истории [1]. Прежде всего, костюм выполнял религиозную и магическую функцию в трудовых и праздничных обрядах. Через детали и орнамент народный костюм связывал человека с высшими силами мироздания.

Отдельным деталям костюма приписывали обладание магической силой – они способствовали исцелению от недуга, преумножению богатства. Не менее важная роль отводилась костюму в системе общественных отношений, где он выполнял социальную функцию. Отражая представления о красоте, костюм выполнял и эстетическую функцию.

В работе Марет Тамярв отмечается многообразие форм и типов каждого комплекта одежды, яркая декоративность художественных решений, самобытность орнаментации и техника ее использования. Эти характерные черты народного костюма присущи и декоративному текстилю [2].

По мнению исследователя Л. Е. Жоголь, различные элементы украшений и орнамент со старинной одежды все чаще используются при создании изделий прикладного искусства из дерева, кожи, глины и фарфора. Часто при разработке современного текстиля используются элементы народного фольклора, традиционных промыслов и народных костюмов [3].

Декоративный текстиль занимает значимое место в современном интерьере и часто является определяющим художественным элементом. В современной практике использования декоративных тканей для интерьеров различного назначения применяются три основных приёма [4]:

- 1) тканям отводится главенствующая роль в создании художественного образа интерьера;
- 2) ткани дополняют по цвету и характеру рисунка остальные элементы убранства интерьера;
- 3) ткани являются нейтральным фоном для других художественных элементов.

Первый прием предусматривает оформление интерьера декоративным текстилем, и наиболее приемлем для интерьеров общественных зданий. Здесь могут использоваться самые различные изделия: гобелен, занавес, мебельная ткань, ковровые покрытия и т. д. При этом любой текстиль может стать ведущим элементом всей композиции интерьера.

Второй прием использования декоративных тканей состоит в том, что они являются дополнительным элементом ансамбля интерьера, по цвету или рисунку, усиливают основные декоративные элементы (панно, витраж, роспись и т. д.).

Третий приём предусматривает использование текстиля как нейтрального фона для более сильных, по своим качествам и выразительности, произведений искусства. Чаще всего произведения монументального искусства – мозаики, росписи, витражи - требуют нейтрального фона, и в этом случае текстиль для штор, ковровые покрытия, мебельные ткани должны быть подобраны по цвету и рисунку с учетом этого требования.

Успешно создать орнаментальный рисунок возможно, учитывая общее цветовое и композиционное решение ансамбля интерьера, а так же его функциональное назначение. Форма и цвет текстильных изделий выявляют особенности функционального назначения данного объекта, одновременно облегчают зрительное восприятие интерьера [5]. Цвет – важнейшее средство орнаментальной композиции тканей. Он обладает большой силой эмоционального воздействия на человека. При выборе цветовой гаммы тканей интерьера принимается во внимание желаемое эмоциональное воздействие.

Таким образом, художественный текстиль играет важную роль в современном интерьере. Каждый из видов ткани или изделий декоративного текстиля, выполняя необходимую функцию, создает определенные эмоции и определяет образ интерьера. Художественный текстиль имеет неразрывную связь с народным костюмом, который представляет собой концентрированное выражение тенденций развития культуры и общества. Элементы костюма позволяют четко определить и понять эстетические, социальные нормы, поведенческие стереотипы, традиции, обычаи народа [6]. По сравнению с другими видами декоративно-прикладного искусства костюм обладает важ-

нейшим качеством – возможностью реагировать на события в жизни народа и смену эстетических и идеологических течений в духовной сфере.

### **Литература**

1. *Карма, М.* Эстонская народная одежда / М. Карма, А. Воолма. – Таллинн: Eesti Raamat, 1981. – 218 с.
2. *Тамярв, М.* Эстонский народный костюм / М. Тамярв. – Таллинн: Издательство «КПД», 2001. – 128 с.
3. *Жоголь, Л. Е.* Декоративное искусство в современном интерьере/ Л. Е. Жоголь. – Киев: Будівельник, 1986. – 190 с.
4. *Моран, А.* Декоративно-прикладное искусство/ А. Моран. - М.: Искусство, 1999. – 332 с.
5. *Волков, Н. Н.* Цвет в живописи / Н. Н.Волков. – М.: Изд-во Академии худ-в., 1978. – 255 с.
6. *Историко-этнографический атлас Прибалтики. Одежда* / под ред. Г. С. Масловой. – Рига: Зинатне, 1986. – 220 с.

**УДК 687. 1.016**

**В. В. Киселева, Н. Е. Тихомирова**

Санкт-Петербургский государственный университет технологии и дизайна

### **Использование техники «войлоковаления» в создании бесшовной современной одежды**

Объединение традиций народного творчества с современными технологиями интересно не только с позиций сохранения мирового наследия, но в большей мере способствует удовлетворению потребностей современного общества в экологически чистых товарах с элементами уникального единичного изделия. Ярким примером использования технологий народных промыслов в модной индустрии является «войлоковаление». Применение войлока не знает границ - это одежда, обувь, сумки, аксессуары, предметы интерьера (картины, ковры, подушки, светильники), тончайшие шали на основе шифона и шелка.

Войлок покоряет прогрессивный и вечно спешащий мир, демонстрируется на модных выставках и на уютных ярмарках рукоделия, он будоражит умы самых искушенных стильных персон.

Войлоковаление уходит своими корнями далеко в прошлое, первые упоминания об этом искусстве относятся к третьему тысячелетию до нашей эры. В наше время эта техника переживает второе рождение. Известные дизайнеры охотно используют этот простой и доступный материал

для создания модных коллекций одежды и аксессуаров. Традиционные цвета войлока – коричневый, серый, молочный заменяются яркими и жизнерадостными цветами и оттенками, фантазия дизайнеров не знает своих пределов в выборе формы изделий. При работе с войлоком применяют техники вваливания узора, натуральных тканей, аппликации, вышивки по войлоку, росписи по войлоку. Популярность войлока не только в том, что он обладает целебными качествами и хранит тепло, но и в том, что каждое изделие уникально и неповторимо...Техника войлоковаления позволяет создавать бесшовную (цельноваленую) одежду. Мастер может "играть" формой и фасоном, не прибегая к крою и шитью, а используя только особые способы раскладки шерсти, можно валять отдельные детали или полотна, которые потом раскраиваются и сшиваются. А используя ткани различной плотности, можно создавать потрясающие фактуры и декоративные эффекты, которые придают изделиям из войлока ту самую необычность и уникальность.

Войлоковаление - древнейшее текстильное искусство, которое в наше время переживает поистине второе рождение, во многом превращаясь из жизненно необходимого ремесла в яркую форму художественного выражения.

С древних времен выработано множество способов декорирования и украшения войлочных изделий [1]. Наиболее известны способы:

- вваливание узора;
- аппликация. В качестве аппликативного материала может использоваться не только войлок, но и другие материалы – ткань, кожа;
- мозаичный способ или инкрустация войлоком. При этом способе обычно используется также декоративная стежка по войлоку;
- иногда используется вышивка по войлоку, украшение изделий бисером и ракушками;
- изредка встречается роспись по войлоку.

Валять натуральную шерсть можно двумя способами - мокрым и сухим. Сухое валяние с помощью игл. Эта техника напоминает лепку. Иглы имеют специальные зазубрины, благодаря которым они подцепляют и смешивают, спутывают волокна шерсти. Эти зазубрины расположены в направлении, противоположном втыканию, благодаря этому иглу можно легко вынуть из шерсти. Этот метод называется фильцеванием. Втыкая, поворачивая и крутя специальные иглы в шерсть, расположенную на губке, добиваются того, что комок шерсти принимает нужную форму. Если втыкать иглу многократно в одно и то же место, можно добиться уплотнения и вогнутости. Номер иглы показывает ее толщину. Чем выше номер, чем тоньше игла и меньше зазубрин (борозд). Чем толще игла, тем быстрее фильцует, тем больше отверстия, которые она оставляет в изделии. Иголочки для объемного валяния изготавливаются из закаленной стали. Поэтому они обладают достаточной упругостью и не гнутся во время работы [2].



Мокрое валяние происходит под воздействием на шерсть воды и мыла. В данной технике можно изготовить плоские и крупные изделия, украшения, цветы, сумки, одежду, обувь, головные уборы, ковры, картины, шарфы, палантины и многое другое. Шерсть раскладывается определенным образом на поверхности (это зависит от того, какое изделие вы задумали), смачивается мыльным раствором и трется руками в разные стороны.

В последнее время получил распространение — нунофелтинг. Название техники «нуновойлок» происходит от японского слова «нуно» — ткань. Это техника сваливания войлока и разных тканей. В основном используют натуральные ткани определенной фактуры: достаточно тонкой либо рыхлой, чтобы волокна шерсти могли проникнуть в ткань в процессе сваливания. Для этой техники подходят только 100 %-й шелк (крепдешин, шифон), лен, хлопок.

Растущий интерес к созданию изделий из войлока в наши дни связан с развитием технологии валяния и появлением большого выбора материалов и инструментов для этого вида творчества, а также с доступностью освоения техники войлоковаляния.

Шерсть – единственное волокно, обладающее валкоспособностью. Валкоспособность обуславливается сочетанием чешуйчатости шерсти, создающей неодинаковый коэффициент трения (большой в направлении корня, чем кончика волоса) и способствующей направленному перемещению волокон при валянии, и эластичности, позволяющей волокнам взаимно переплетаться, а затем сокращаться при механических воздействиях в условиях влажности, температуры и кислой или щелочной среды, которая дает возможность регулировать процесс валки. Наибольшей способностью свойлачиваться обладает тонкая упругая сильно извитая шерсть

Прототипом для разработки современной накидки-пелерины техникой «валяния» послужило пончо. Пончо – с одной стороны простая вещь из ряда классической верхней одежды, а с другой – практичная и оригинальная одежда, которая при наличии богатой фантазии, хорошего вкуса и умелых рук, поможет сделать женщину неотразимой.

В высокой моде на пончо впервые обратили внимание где-то в конце 60-х – начале 70-х гг., но достойное место перуанская накидка заняла лишь спустя пару десятилетий, когда пончо сделали частью модной одежды. В своих коллекциях Кутюрье стали сочетать пончо практически с любыми вещами, начиная от джинсов и шортов, кончая длинной юбкой или вечерним платьем. При изготовлении пончо модельеры стали отходить от использования традиционных материалов. В зависимости от предназначения модели дизайнеры могли использовать трикотаж, флис, лен, легкий шелк и другие материалы.

Технологический процесс валяния в технике нунофелтинг проиллюстрирован на примере изготовления пелерины. Оригинальность модели

достигается за счет расположения рисунка и цветовой гаммы (модные оттенки оливкового цвета), плавно переходящей от темной по центру изделия к светлой к боковым частям (*рисунок*):



*а*

*б*

*в*

*г*

*д*

*е*

*ж*

*з*

Технологический процесс валяния пелерины в технике нунофелтинг:  
 а - выкладывание шерсти на детали спинки, б - смачивание шерсти мыльной водой; в - накрывание шерсти пленкой; г - валяние виброшлифовальной машинкой; д - полоскание в теплой воде; е – доваляние на манекене;  
 ж - цельноваленая пелерина; з – пелерина с фурнитурой, выполненной в технике валяния

## Литература

1. Семпелс, Е. Б. История войлоковаления. Энциклопедия войлока. Возвращение мастерства / Е. Б. Семпелс // URL: <http://zavalis.com.ua/ru/wool.html> (дата обращения 07.03.12).
2. Материалы для валяния // URL: <http://artvoilok.ru/category/rastitelnye-volokna/> (дата обращения 07.03.12).

УДК 7.038.4

Д. С. Заверталенко

Санкт-Петербургский государственный университет технологии и дизайна

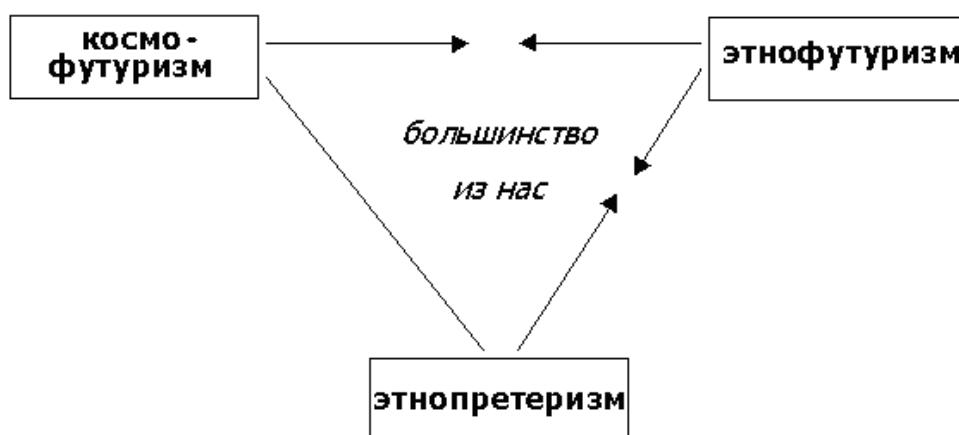
### Этнофутуризм как процесс, концепция и художественный язык современности

В настоящее время идея объединения самых древних традиций с современными глобальными течениями становится все более актуальной. Этот процесс, максимально проявляющийся в искусстве, органично соединяет два противоположных вектора в культуре – национально-самобытный и глобальный. Появление этнофутуризма<sup>1</sup> напрямую связано с именами молодых финно-угорских деятелей искусства и персонально с эстонским литератором Карлом-Мартинусом Синиярв, который впервые в 1989 г. ввел этот термин в научное употребление. На фоне усиливающихся с конца 80-х гг. связей между финно-угорскими странами и регионами и начало свое развитие этнофутуристическое направление. В своих работах доктор искусствоведения О. И. Генисаретский подчеркивает неслучайность появления подобного течения именно среди финно-угорских народностей. Они, по мнению исследователя, «образуют такой тип цивилизационной общности, у которой – на нашей территории – не было ни сильной государственности, ни мировой религии, ни международных институтов, которые бы исторически закрепили эту общность. В условиях «раздачи суверенитетов» нужно было найти какой-то цивилизационный концепт, который позволял бы финно-угорской общности – в современной ситуации – начать себя стратегически предъявлять будущему» [1, С. 185–193.]. Таким концептом явился этнофутуризм. Одну из трактовок этнофутуризма предложил канадский профессор эстонского происхождения Рейн Таагепера,

---

<sup>1</sup> Этнофутуризм – относительно новое, динамично развивающееся направление в художественной культуре финно-угорских народов. Э. присуще стремление органично соединить язык и основные формы культуры постмодернизма и традиционную духовную культуру этноса.

включив его в число трех направлений культуры, по-разному относящихся к традиционной этнической культуре: космофутуризм, этнопретеризм и этнофутуризм. Под космофутуризмом он понимал создание наднационального мира, в котором небольшим народам грозила перспектива растворения в более крупных этносах. Этнопретеризм – это ориентация на этническое прошлое, чистоту национальной культуры, где проявляется нетерпимость ко всему новому и чужому. И, наконец, этнофутуризм – согласно которому и у малочисленных народов есть возможности сохранять и развивать свою национальную самобытность, а поддержание этнического многообразия считается вполне достижимой задачей. Придерживаясь предложенной ученым парадигмы можно сказать, что этнофутуризм – это универсальная модель, включающая в себя также базовые основания предыдущих двух направлений развития культуры [2].



Треугольник этнофутуризма Рейна Таагепера (Тарту, 1999)

Существует несколько точек зрения по поводу возникновения этнофутуристического направления. Так, критик Ф. К. Ермаков в своей статье «Когда же возник этнофутуризм», рассуждая о начальных этапах его развития, указывает на то, что этнофутуризм возник в 20-е гг. XX в. и был непосредственно связан с национальным возрождением малых народов России и начальным этапом их национально-государственного строительства. «Этнофутурология и этнофутуризм возникли не в середине 90-х гг., а вместе с появлением в среде этноса размышлений о будущей перспективе его» [3]. Также по мнению многих художников-этнофутуристов (во многом концепция направления определяется самими художниками) корни русского этнофутуризма есть безусловно и в русском модерне начала XX в. Например, картины И. Я. Билибина трактуются как миф о сказочно красивой богатырской славянской России, а живописные образы сказок В. М. Васнецова восходят к самым архаичным корням нашей культуры. Эта точка зрения имеет право на существование еще и потому, что русский модерн был ответом на опасность раствориться в западноевропейской культуре, которая становилась эталоном для российских городов того времени.

Возможно, что начавшееся активно в 90-е гг. и продолжающееся до сих пор распространение этнофутуризма является своеобразной реакцией на идеи, господствовавшие в середине XX в., о преобладании «планиметрического», плоскостного восприятия истории, без чувства исторической перспективы и исторического времени.

Удмуртский филолог В. Шибанов пишет, что этнофутуризм касается по большей части мироощущения, но не мировоззрения, притом «...на первый план выходит не рациональная, логически оформленная философская рефлексия, а глубоко эмоциональная, внутренне прочувствованная реакция современного человека на окружающий мир» [4]. Как правило, выделяют две основных тенденции – фантазии на материалах архаики и воспоминания детства. Активно используются знаки и символы, всевозможные орнаменты, характерна условность. Символы восходят к дописьменной эпохе, где знаки представляли свернутые, мнемотические программы текстов и сюжетов, хранившихся в устной памяти народа. Этнофутуризм в своих поисках уходит за границу воспринимаемого опыта. Чрезвычайно важным средством символизации выступает композиция. Пространство то становится плоскостью, то исчезает, то образует полипространственность. Важное понятие для этнофутуризма – хронотоп, слияние пространственных и временных примет в осмысленном и конкретном целом. Это определяет характер компоновки, а также способ изображения предметов и деталей. Весьма интересны работы в стилистике инфрареализма, когда полностью переворачивается иерархичность и предметы быта наделяются монументальным значением. Для придания работам символизма художники подчас обращаются к приемам православной живописи, с ее плоскостностью, фронтальностью, лаконичностью форм и цвета.

Этнофутуризм несет в себе высокий потенциал быть востребованным в современном художественном пространстве, равно как и выступать одной из концепций декорирования. Примечательно, что через изобразительные принципы этнофутуризма наиболее разнообразно может быть представлен эпос. При переводе практически любого эпоса какой-либо народности из вербального в изобразительное, благодаря этнофутуризму, могут быть сохранены все концепты. Например, финно-карельский эпос «Калевала» может быть выбран как основа для художественного произведения в стилистике этнофутуризма. Центральный сюжет всего эпоса – создание и борьба за Сампо (ручная мельница) – по сути является примером инфрареализма. Обратимся к исследователю «Калевалы» Э. Г. Карху, который в своей книге «Карельский и ингерманландский фольклор в историческом освещении. История литературы Карелии» [5] раскрывает картину мира в рунах как трехчастную. Также, основной темой эпоса является противопоставление двух стран-антагонистов, Калевалы и Похьёлы. Оба этих примера могут быть выражены использованием полипространствен-

ности в художественном произведении. Эпическое произведение связывает с требованиями этнофутуристического построения и то обстоятельство, что время и пространство условны. По мнению Э. Г. Карху, «к вопросу о пространстве и времени в эпосе, следует сказать, что они фрагментарны, дискретны и неотделимы от изображаемых действий героев, событий, эпизодов, обстоятельств... Нет непрерывного и «пустого» пространства, вне вещей и событий, как нет и абстрагированного непрерывного времени вне происходящего» [5]. Там же автор отмечает психологизацию времени в фольклоре, что имеет свое объяснение. Так, в средневековых балладных жанрах впервые появляется ощущение его быстротечности. В христианстве неизменно выделяется чувство бренности земного существования и ожидание загробной жизни. В лирических произведениях картина иная: прошлое и настоящее сопрягаются, как в противопоставлении, так и во взаимосвязи. В архаических рунах «Калевалы» непрерывной текучести времени нет, оно фрагментарно. Оба эти пути можно использовать при выборе художественного метода.

Таким образом, тщательно проанализировав эпос с точки зрения фольклора, философии и этнофутуризма, мы получаем возможность практически дословно перенести его на формат художественного произведения. При этом избегается необходимость использования гиперреализма, но не умаляется семантическое значение произведения. А значит, этнофутуризм может служить не только средством самовыражения малых народностей, но и стать универсальным языком синтеза литературы, живописи и этнографии.

### Литература

1. *Генисаретский, О. И.* Эффекты цивилизационной синергии: стратегии, коммуникации и компетентности ради развития / О.И. Генисаретский. – Владивосток, 2004. – 215 с.
2. *Хейнапуу, А.* Некоторые трактовки понятия этнофутуризм в Эстонии / А. Хейнапуу, О. Хейнапуу. // Каталог этнофутуризма, 2002. – С. 36-37.
3. *Ермаков, Ф. К.* Когда же возник этнофутуризм? / Ф. К. Ермаков // Литературный журнал «Луч», 2002. – №3-4. – С. 38.
4. *Шибанов, В. Л.* Этнофутуризм или постмодернизм / В. Л. Шибанов // Вестник Удмуртского университета, 2005.– № 12. – С. 31–37.
5. *Карху, Э. Г.* Карельский и ингерманландский фольклор в историческом освещении. История литературы Карелии / Э. Г. Карху. – СПб., 1994. – 240 с.

**Н. В. Жиденко**

Санкт-Петербургский государственный университет технологии и дизайна

## **Переосмысление античного наследия в эпоху Неоклассицизма (на примере декоративно-прикладного искусства, живописи и скульптуры)**

XVIII–XIX вв. в мировой истории являются временем перемен. Данный период наполнен противоречиями, революционными идеями и напряженными духовными исканиями. В жизни людей происходит коренной переворот, наступает «век разума». Искусство данного периода полностью отвечает запросам общества: оно отражает строгость и лаконичность самого мироздания. В художественных произведениях живописи и пластики, мастера пытаются выразить основные мысли и стремления человека нового времени. Для достижения этих целей художники прибегают к помощи культурного наследия предшествующих эпох. И, основную позицию «помощника» занимает античность. Произведения античных мастеров, поражающие совершенством пропорций, простотой и лаконичностью, не могли уйти в небытие. И спустя многие столетия они возродились в творчестве мастеров – классицистов. Формы и трактовка античных сюжетов изменились. Древнегреческое и древнеримское наследие, отражая воззрения века Просвещения, «учило» сдержанности. Мастера – классицисты впитывали достижения древних, переосмыслили их, создавали, таким образом, новые произведения искусства, воплощая в них идеи вечности и неизменности.

В период неоклассицизма XVIII–XIX веков, большой импульс развитию стиля, еще не нашедшего собственных тем, придали археологические открытия в Италии. Художники, несмотря на призывы вернуться к природе, где идеологи Просвещения искали "естественный порядок вещей", обратились к искусству античности. В 1709 г. были открыты погребенные под пеплом Везувия руины древнеримского города Геркуланума, а в 1748 г. начались раскопки древних Помпей. В ходе археологических раскопок были найдены многочисленные античные памятники и сосуды с краснофигурной и чернофигурной росписью. Сначала археологические находки имели случайный характер, но постепенно, по мере роста интереса ученых и общества, началось целенаправленное собирательство произведений искусства.

Стоит обратить внимание на то, что в эпоху Неоклассицизма, задачу реставрационных работ видели в восстановлении памятника в «первозданном» виде. О. Шувалова пишет: «мастера, в соответствии со своим собственным вкусом и предпочтениями, добивались целостности облика пред-

мета, старались тщательно скрыть все следы своего вмешательства» [1]. Реставрационная задача, в большинстве своем, сводилась в это время к склеиванию разбитых античных ваз, маскировке мелких дефектов при помощи тонирования.

Но постепенно, находки стали не только собирать и реставрировать, начали имитировать их, подражать. Переосмысляя греческую вазопись, мастера XVIII–XIX использовали совершенно другие материалы (изделия из уранового стекла, цветной фаянс, яшмовая масса). Вследствие этого получались совершенно «новые» изделия, хотя орнаментика и манера изображения сцен была точно такой же, как и в эпоху античности.

Главным отличием «новоделов» является то, что постепенно композиция на сосудах становится объемна. Можно проследить эволюцию декорирования сосудов в эпоху Неоклассицизма. От «плоской» необъемной росписи, мастера перешли к барельефу. Например, Дж. Веджвуд в своих произведениях отошел от классического понимания древнегреческой вазописи, его изделия больше тяготеют к античному рельефу. Фигуры на изделиях выполнены в полном соответствии с канонами древних греков и римлян: изображение человеческой фигуры в три четверти, оптическое сокращение предмета в пространстве (ракурс). Затем рельеф становится все выше, фигуры сильнее отделяются от плоскости и постепенно становятся самостоятельными элементами. Бывшая роспись приобретает телесность, весомость, нет больше легкости и изящности, присущей персонажам античных изделий. Получаются как бы два предмета, соединенных в одном: сосуд и круглая скульптура (ваза «Нептун». Фирма Веджвуд. 1780-е гг.). Таким образом, взяв за основу древнегреческую вазопись, мастера «нового» времени постепенно переходят к рельефу, от него – к скульптуре. Они, опираясь на античные традиции, видоизменяют их и создают изделия совсем другого вида, стиля и назначения.

Из «воскового бисквита» и яшмовой массы на мануфактуре Веджвуда изготавливаются тончайшие рельефы, основанные на традициях античных камей. Наиболее известные из них – белые рельефы на голубом или светло-зеленом фоне («a la cameo» – «под камеи»). Изделия широко использовались в интерьерах как декоративные вставки в оформлении мебели. Тематика «камей» была разнообразной, но все изображенное на изделиях трактовалось в «античном» стиле (пряжка с изображением знаков зодиака. Фабрика Веджвуд. 1810-е гг.). Постановка фигур, их одежды и орнаментика изделия, напоминают античное искусство (вазопись). «Камеи нового времени» обрамлялись металлом, что придавало им большую декоративность, но в то же время отдаляло от древних образцов. Мастера, в отличие от античных изготовителей камей, заостряли внимание на деталях и мелочах, которые отвлекают внимание зрителя от восприятия главного образа.



Так же на изделиях «a la cameo» изображались портреты современников. Но образы людей интерпретировались не на «античный» манер. На изделиях мы видим рельефные профили людей XVIII в. Так, в коллекции Государственного Эрмитажа входит медальон, изготовленный из яшмовой массы, изображающий портрет Дж. Пристли (фирма Веджвуд. 1785 г.). Это уже не образ античного бога или правителя, а обычный «земной» человек «нового времени». О наследии древних греков нам напоминает лишь форма и особенность изготовления изделия.

Декоративно-прикладное искусство не является единственным примером воплощения в одной форме нескольких видов искусства. Примерами таких произведений могут служить работы Ж. Л. Давида. Например, полотно «Ликторы приносят Бруту тела его сыновей» (1789 г.). Художник не случайно изобразил сцену из античной истории. Классик всегда рассуждает о глобальных проблемах по средствам античной истории. В произведениях мастеров – классицистов всегда присутствует призыв к борьбе за отечество и долг перед ним. В. Раздольская отмечает: «Мысль об общественном служении становится организующим началом композиции» [2]. То, что классицизм постепенно становится ведущим направлением в XVIII–XIX веках, не может быть обусловлено лишь интересом к археологическим находкам. По выражению Г. Плеханова, «противники старого порядка чувствовали потребность в героизме» [3].

Ж. Л. Давид, при изображении своих персонажей, опирался на античные памятники. Так образ Брута на картине «Ликторы приносят Брута тела его сыновей» основан на античном бронзовом бюсте из Капитолийского музея, датированном около 300–100 годов до н. э., а фигуры скорбящих женщин мастер изобразил, переосмыслив античную статую Ниобид. Стремление к исторической достоверности проявляется и в предметах обстановки, изображенных на полотне Давида. Мебель скопирована с античных памятников. Это полотно демонстрирует нам «соединение» скульптуры и живописи. Ведь персонажи на картине предстают перед нами не как живые люди, а как статуи, основная цель которых – передать идею, а не чувства.

Хотя, не на все мастера, переосмысляющие античность, уделяли столько внимания точности и достоверности. В XVIII–XIX вв. развивается искусство Салонов, характеризующееся традиционностью, определенной красотой, стремлением понравиться и угодить верхушке общества. Многие из представителей салонного искусства были далеки от новаторских исканий и, как правило, примыкали к господствующим направлениям в искусстве. В работах Фредерика Лейтона, Эдварда Джона Пойтнера, Лоуренса Альма-Тадема и др. мы видим не древнюю, давно исчезнувшую цивилизацию, а нечто совсем иное, новое и современное. При взгляде на их полотна возникает чувство, что перед нами люди XIX столетия, а не жите-

ли древнего мира. Художники передавали лишь атмосферу античности, создавали «ауру древности». Все изображенное на их картинах идеализировано, нарядно. Большое количество деталей (изобилие цветов, античных статуй, рельефов и росписей), неточное изображение греческих костюмов и архитектуры, показывают «новую античность» XIX в.

Скульптура XVIII–XIX вв., так же как декоративно-прикладное искусство и монументальная живопись, испытывала на себе влияние древних мастеров. Она иллюстрировала сцены из мифологии Древней Греции, представляя в своих образах персоналии нового времени, воплощала в своих формах новые классицистические идеи. Стоит начать с отличий работы древнегреческих и древнеримских ваятелей от мастеров-классицистов. Главным, пожалуй, является то, что античные мастера окрашивали свои скульптуры. При археологических находках произведения были найдены уже без покрытия. Именно поэтому мастера - неоклассицисты изготавливая свои работы из мрамора, оставляя его естественный цвет. Сама же работа по камню и по мрамору не претерпевала никаких значительных перемен с древних времен и до настоящих дней. Большинство старинных традиций, преобладавших в древнем художественном производстве, сохранились. Античные скульпторы выполняли свои работы так же и в бронзе. Но мастера XVIII–XIX вв., заимствуя их традиции, предпочитали воплощать свои замыслы именно в мраморе, который, по мнению Б. Р. Виппера является самым богатым материалом скульптуры [4].

На богатой почве Италии, изобилующей творениями «великих греков», начинает развиваться талант таких скульпторов, как Антонио Канова (1757–1822) и Бертель Торвальдсен (1770–1844). Скульпторы были современниками, но в их понимании античности и подходе к работе имеются существенные различия. Оба ваятеля опирались на работы «древних», но по-своему отразили их достижения в своем творчестве.

Так, работы А. Кановы переполнены деталями, которые создают ощущение театральной постановки, некоего спектакля. Драпировки, цветочные букеты, «беспечные и изнеженные» персонажи его скульптур способствуют восприятию его произведений как искусство, служащее лишь для наслаждения. В большинстве его работ отсутствует «героическая» идея, характерная для эпохи Классицизма. Фраза, сказанная Кановой еще в молодости, является ключевой в его творчестве и помогает нам понять взгляды мастеров-классицистов на наследие древних ваятелей. «Изобретать античность» – эти слова показывает его скептическое отношение к мнению, что следует во всем подражать работам знаменитых мастеров и копировать древние памятники. А. Канова не понимал, зачем художнику посвящать себя изучению античности, если он не способен, вдохновившись, изготовить свое собственное произведение, не копирующие оригинал. Ваятель отводил древним образцам роль вдохновителей и не более.

Но «подражание не есть копирование», говорил мастер. Слова «изобретать античность», сказанные скульптором в дневнике, свидетельствуют о выбранном им пути не «копирования», а переосмысления античности в поиске собственного видения натуры.

Работы Б. Торвальдсена, напротив, отличаются строгостью и лаконичностью. И хотя, в его произведениях тоже есть «новые» элементы, отсутствующие в произведениях древних греков они гораздо больше напоминают древние образцы. Торвальдсен представляет скульптуру как самостоятельное, замкнутое произведение, он отгораживает, отделяет его от окружающей среды. Мастер являлся для современников «датским (новым) Фидием». По их представлению он был подлинным греком, ведь в своих работах он почти полностью исключал живое чувство, заменял его холодным спокойствием. Фидий был одним из ведущих ваятелей Древней Греции. В его работах форма и содержание находятся в полном равновесии. Торвальдсен, опираясь на наследие «великого антика», удачно воплотил в своих скульптурах его идеи и идеалы, одновременно добавив в них новый смысл и черты, отвечающие XIX столетию.

Подводя итог, можно точно сказать, что древнегреческое и древнеримское наследие стало служить мастерам XVIII–XIX вв. воплощением новых, современных идей. Мифология, перестала существовать в качестве религии, но неоклассицисты использовали ее сюжеты для воплощения своих утопичных, эфемерных идей. Взяв за основу, давно ушедшую культуру, они по средствам нее пытаются «восстановить», «возродить» человеческую личность. Их произведения, с одной стороны, призывают к борьбе, героизму (Жак Луи Давид), а с другой – служат для удовлетворения эстетических предпочтений высших слоев общества (Антонио Канова, Фредерик Лейтон, Эдвард Джон Пойтнер, Лоуренс Альма-Тадема, Джон Уильям Уотерхаус).

### Литература

1. *Шувалова, О. М.* Реставрация античной керамики из коллекции маркиза Кампана / О. М. Шувалова. – По материалам Эрмитажа.
2. *Раздольская, В. И.* Европейское искусство XIX века. Классицизм. Романтизм / В. И. Раздольская. – СПб.: Азбука-классика, 2005. – 366 с.
3. *Плеханов, Г. В.* Избранные философские произведения / Г. В. Плеханов. Т 5. – М., 1958. – 526 с.
4. *Виппер, Б. Р.* Введение в историческое изучение искусства / Б. Р. Виппер. – М., В. Шевчук, 2008. – 363 с.

**Ю. И. Терехова**

Санкт-Петербургский государственный университет технологии и дизайна

## **Художественная ценность произведений ювелирного искусства Рене Лалика для современной ювелирной практики**

В настоящее время значительно увеличился выпуск и расширился ассортимент ювелирных изделий. Появление новейших технологий и оборудования позволило выполнять качественную сварку, резку и сверление драгоценных металлов, что привело к наполнению рынка массовой продукции. В поиске новизны и усовершенствования технологий снизилась художественная ценность изделия, украшения потеряли образ и знаковую предметность, перестали быть выражением индивидуальности и символом времени. В связи с этим становится актуальным изучение художественных основ в ювелирном искусстве различных стилей. Обращение к творчеству французского ювелира-новатора Рене Лалика, работавшего в конце XIX и начала XX вв. в стиле «ар нуво», позволит повысить интерес дизайнеров к созданию высокохудожественных современных ювелирных украшений.

Рене Лалик (1860–1945) – самый характерный представитель французского модерна. Его творческий вклад навсегда изменил пути развития ювелирного искусства, а также представление о художественных возможностях стекла. Новая эстетика Лалика в изображении растений и особенно насекомых – они хрупки, подвижны, даны в момент движения – является уникальной чертой его изделий. Произведения Лалика служат источником вдохновения, ему подражали и считали настоящим новатором. Лалик один из первых порывает с европейскими традициями и привносит новый чувственный женский образ «женщины-нимфы» – удивительная стилизация и натурализм одновременно. Его работы представляют собой уникальное сочетание рисунка, мастерства, чувства цвета и пластичности природных форм [1]. Образы природы, воплощенные Рене Лаликом в украшениях, вписываются в картину обновления мира, вызванного открытием предметов японского прикладного искусства на всемирных выставках в 1862 г. в Лондоне и в 1867 г. в Париже [2].

Индивидуальность Лалика проявлялась во всем – в выборе материалов, решений, касающихся композиции, формы, а также цвета и технологии. В его работах ценны не камни и металл, а уникальность дизайна, мастерство. Необычные материалы, которые использовал Лалик, создавали поистине безграничные возможности для творческого поиска. Неведомые ранее изысканные оттенки, нового стиля поражали зрителей. Красота была

образной целью Лалика и необходимым условием, средством выражения искусства в жизни и жизни в искусстве [1].

Известно, что в первой половине последнего десятилетия 19 в. Лалик создавал драгоценности для актрисы Сары Бернар. По одной из версий, именно она познакомила художника с Калустом Гюльбенкяном, кувейтским магнатом, ставшим его меценатом. Коллекция работ ювелира в Музее Калуста Гюльбенкяна в Лиссабоне насчитывает сегодня около 150 предметов и является одной из самых крупных в мире [3]. Сегодня работы Лалика находятся в самых знаменитых музеях мира. Собрание Государственного Эрмитажа насчитывает восемнадцать произведений, созданных на разных этапах его творческого пути. Деятельность Лалика – ювелира представлена в Эрмитаже шестью предметами, выполненными в первые годы 20 столетия. Пять из них оказались в России благодаря активной собирательской деятельности Музея Центрального училища технического рисования барона А. Л. Штиглица в Петербурге. Целью музея, как и аналогичных европейских собраний, формировавшихся в 1850–70-х гг., в частности Музея Южного Кенсингтона в Лондоне (1852), Музея искусств и промышленности в Вене (1864), было создание коллекции, на примере которых должны были учиться будущие художники. С момента основания в 1878 г. Музей Училища стремился планомерно приобретать не только работы старых мастеров, но и изделия выдающихся современных художников. Таким, в глазах современников был Рене Лалик. Его статус признанного мэтра в области ювелирного искусства утвердила Всемирная выставка в Париже 1900 года. В 1902 г. для Музея Училища было приобретено пять работ мастера: кубок с серебряными, чеканными чертополохами; подвеска змеи: полупрозрачная эмаль, барочный жемчуг; подвеска ель из золота с эмальями; пряжка скарабеи из золота с эмальями; гребень с цветами вероники, чеканное серебро и рог. В сентябре 1923 г. Музей Училища перешел в ведение Эрмитажа, так в 1924 г. в Эрмитаж попали все пять работ Рене Лалика. Все ювелирные изделия, находящиеся в собрании Государственного Эрмитажа, прекрасно демонстрируют сложную, виртуозную технику Лалика в работе с металлом, стеклом и полупрозрачными витражными эмальями [4].

Можно смело утверждать, что по качеству и разнообразию техник, использованных материалов, а также тем, небольшой комплекс украшений из коллекции Калуста Гюльбенкя способен дать полное представление о Рене Лалике как уникальном художнике – ювелире «ар нуво» [3]. Лалик создавал образы своего времени, подчёркивая и оттеняя характер и индивидуальность, поэтому для ювелира было принципиальным отказ от демонстрации благосостояния заказчика. Как заметил Вивьен Беккер, «он боролся за то, чтобы поднять ювелирное дело на новый уровень, способствуя таким образом рождению совершенно новой художественной формы –

синтеза всех искусств: литературы, поэзии, живописи, скульптуры, фотографии и искусства создания ювелирных украшений» [4].

### Литература

1. *Пешехонова, Л.* Творчество Рене Лалика в художественной критике и эпистолярном наследии / Л. Пешехонова // Искусство Рене Лалика. – М., 2010. – С. 36–54.

2. *Сото, Д.* Образы природы в украшениях Рене Лалика / Д. Сото // Искусство Рене Лалика. – М., 2010. – С. 60–65.

3. *Фернанда, М.* Рене Лалик в коллекции Гюльбенкяна. Дар художника и мастерство ювелира / М. Фернанда, П. Лейте // Искусство Рене Лалика. – М., 2010. – С. 26–31.

4. *Анисимова, Е.* Работы Рене Лалика в собрании Эрмитажа / Е. Анисимова // Искусство Рене Лалика. – М., 2010. – С. 56–59.

УДК 655.002.3:676.2

**Е. А. Безродных, И. Г. Груздева**

Санкт-Петербургский государственный университет технологии и дизайна

### Дизайнерские бумаги и их специфические особенности

Современная дизайнерская бумага является не только носителем информации, но и элементом рекламы, способом привлечения внимания и выражения индивидуальности. Она индивидуальна и по внешнему виду, и по своим характеристикам: это богатство фактур, неповторимость рисунков, широкая цветовая гамма. Такая бумага может выступать как самостоятельный «арт-объект». Дизайнерские бумаги появились на российском рынке в 1995 г., когда группа компаний «Регент» представила в своем ассортименте коллекцию немецкой фабрики Gmund, а компания «Берег» - итальянского концерна Fedrigoni [1]. Интерес к дизайнерской бумаге постоянно растет. Это подтверждает ежегодная выставка «Дизайн и Реклама», на которой даже в условиях экономического кризиса 2010 года крупнейшими оставались разделы «полиграфия» и «сувенирная продукция», выставлявшие дизайнерские работы, выполненные на элитной бумаге [2].

Традиционная классификация бумаги для печати по ее композиции, т. е. по волокнистому составу, не учитывает «непечатную бумагу» (хотя существует международный термин tree free – бумага с содержанием не древесного сырья), которая отличается многими функциональными и потребительскими характеристиками, например, устойчивостью к длитель-

ному воздействию солнечного света или влаги, повышенными прочностными характеристиками и др. В композиции дизайнерских бумаг используют волокна тростника, соломы, льна, крапивы, конопли, хлопка в количестве от 15 до 60 % для придания фактурной поверхности или специальных свойств. Шерстяные волокна в смеси с волокнами хлопка создают полную визуальную иллюзию ткани (например, коллекция Бакри (Bakri) компании Gruppo Cordenons, Италия). Синтетические волокна органического происхождения (лавсан, нитрон, капрон и др.) и минеральные волокна (асбестовые, базальтовые, стеклянные) придают бумаге химическую стойкость, прочность на разрыв, долговечность, термо- и биостойкость, пониженную горючесть. Минеральные наполнители, помимо структурообразующих функций, могут нести и функции декоративные. Например, в состав бумаги коллекции Treasury (Gmund, Германия), по уверениям производителя, «входят частички настоящего золота». [3]. Для получения цветной бумаги используют разнообразные красители и пигменты. Более дешевые сорта окрашивают неорганическими природными и синтетическими пигментами - желтыми железоксидными, синим милори, ультрамарином, а также смесью пигментов с водорастворимыми красителями различных классов. Окрашивание в черные и серые тона производят с помощью водных дисперсий технического углерода (сажи), глубокий черный цвет достигается при подцветке прямыми черными красителями. Красящие вещества вводятся двумя способами: в массный бассейн до отлива бумаги (тонирование в массе) или на ее поверхность уже после изготовления. Крашение с поверхности экономически и экологически выгоднее: экономится до 30 % красителей и уменьшается количество сточных вод. Но материалы, тонированные в массе, выцветают и стареют медленнее, чем окрашенные с поверхности. Масса  $1 \text{ м}^2$  для дизайнерских бумаг варьируется от 17 до  $760 \text{ г/м}^2$ . Например, бумага Silk (Тайвань) массой  $17 \text{ г/м}^2$  используется в качестве упаковочного материала для хрупких предметов, посуды, подарков, сувениров, в области флористики - для составления и декорирования букетов. При создании дизайнерской бумаги производители не забывают о технологических параметрах и требованиях полиграфии. «Красивая» бумага должна идеально вести себя при различных способах печати и после печатной обработки (резка, склейка, биговка, тиснение). При работе с той или иной коллекцией дизайнерских бумаг нужно обязательно ознакомиться с рекомендациями производителей и поставщиков, хотя никто не гарантирует, что проблем с бумагой не будет.

Решение написать эту статью появилось после выполнения исследовательской работы для одной из типографий Санкт-Петербурга, специализирующейся на изготовлении нестандартных, эксклюзивных заказов. Цель исследования - возможность замены коллекции дизайнерских бумаг корейского производства Designers Color, не представленной на Российском

рынке, на предлагаемые другими поставщиками коллекции бумаг аналогичного качества и технических параметров. Предварительный отбор цветных бумаг, оценка их характеристик по стандартным методикам, сравнительный анализ полученных экспериментальных данных позволили осуществить оптимальный выбор и составить рекомендации для работы с коллекцией. В процессе испытаний авторы столкнулись с некоторыми специфическими особенностями поведения различных бумаг, о которых упомянуто ниже.

В *таблице 1* в качестве примера представлена краткая характеристика десяти образцов тонированной в массе бумаги из различных коллекций, составивших предмет исследования. Это один из предлагаемых вариантов (базовым является образец № 10 из коллекции, которую необходимо заменить).

**Таблица 1. Образцы исследованных бумаг**

Номер образца	Цвет	Наименование коллекции	Производитель
1	Красный	Gmund Colors	Gmund, Германия
2	Темно-зеленый	Keaykolor	Arjo Wiggins, Англия
3	Старое золото	Pop Set	Arjo Wiggins, Англия
4	Свекольный	Vivaldi	Canson, Франция
5	Оранжевый	Vivaldi Iris	Canson, Франция
6	Белый	Imitlin	Fedrigoni Group, Италия
7	Слоновая кость	Acquarello	Fedrigoni Group, Италия
8	Табак	Efalin	Zanders, Германия
9	Сажа	Bahia	Papeterie de Mandeure S.A., Франция
10 (базовый)	Розовый	Designers Color	Doosung paper, Корея

Некоторые результаты испытаний образцов приведены в *таблице 2*.



**Таблица 2. Результаты испытаний образцов**

Параметр	Образец									
	1	2	3	4	5	6	7	8	9	10
Масса 1м <sup>2</sup> , г	95	120	115	115	125	120	95	115	120	115
Толщина, мм	0,13	0,17	0,15	0,17	0,16	0,15	0,14	0,15	0,15	0,17
Объемная масса, г/см <sup>3</sup>	0,73	0,71	0,77	0,68	0,78	0,80	0,68	0,76	0,79	0,68
Прочность на излом, число двойных перегибов	148	288	22	156	817	261	68	476	34	110
Линейная деформация при увлажнении, %	4,2	2,4	2,5	3,4	2,1	3,7	3,1	3,2	2,2	2,0
Влагопрочность, %	21	12	16	26	14	20	14	46	9	26
Светостойкость ΔE, ед. CIELAB	13	2	15	12	12	5	2	9	3	6

Для бумаги, тонированной в массе, особую важность имеет показатель светостойкости (светопрочности). Период испытаний составил 75 световых часов, результаты оценивались с помощью показателя цветового различия ΔE путем измерения цветовых координат образца до и после облучения при условиях измерения D<sub>65</sub> / 2°. Если ΔE не превышает 2 ед. CIELAB, окраска считается светостойкой, при ΔE более 6 ед. - не светостойкой. Из табл. 2 видно, что большинство образцов имеет низкую светостойкость. Определение этого показателя важно для контроля качества в областях производства, где требуется высокая точность цветовоспроизведения. Отсюда становится ясным, что все образцы, за исключением №2 и №7, не могут быть использованы в качестве «фирменных» цветов, т.к. их цветовые характеристики быстро искажаются.

Хорошо известно, что при старении бумаги наиболее «уязвимым» показателем является прочность на излом (таблица 2): образцы №3,7,9 показали самые низкие результаты, т. е. они не имеют запаса прочности, их не следует использовать в переплетных работах.

Влагопрочность – это способность бумаги сохранять прочностные характеристики при сильном увлажнении. Разброс величин (таблица 2)

достаточно широк: от 9 % до 46 % (это уровень картографических бумаг и этикеточных бумаг влагостойких сортов). Большинство образцов имеет средний показатель – на уровне хорошей офсетной бумаги. При испытаниях отмечали нестабильность поведения бумаги № 2, в связи с чем число испытаний пришлось увеличить вдвое.

Измерения линейной деформации при увлажнении в поперечном направлении показали, что при офсетной печати на образцах № 1, 4, 6, 7, 8 возможно несовмещение красок из-за сильного набухания (по ГОСТу не более 2,6 %). Также в ходе этого испытания можно было визуально оценить степень водостойкости использованных для окрашивания данной бумаги колорантов. Особенно сильно окрашивали дистиллированную воду образцы № 1, 2, 4, 5.

Таким образом, при работе с исследованными бумагами необходимо учитывать следующие рекомендации:

- образец № 1 можно использовать для винных этикеток, акварельных и других графических работ (негладкая пористая поверхность, хорошо склеивается, влагопрочная с высокой водостойкостью красящих веществ). Из-за невысокой прочности на излом не использовать в переплетных работах. Не использовать в изделиях, где цвет бумаги является «фирменным», из-за низкой светостойкости;

- образец № 4 аналогичен предыдущему, но следует учитывать более низкую водостойкость красящих веществ, хотя этот недостаток можно использовать как своеобразную степень защиты;

- образец № 5 хорошо подойдет для упаковки дорогих подарков, изготовления конвертов, приглашений в переплете, для годовых отчетов и рекламных проспектов, благодаря высокой прочности на излом. Не использовать в качестве этикеток и бланков с «фирменным» цветом (низкая влагопрочность, низкая свето- и водостойкость красящих веществ);

- образец № 8 можно использовать для винных этикеток, конвертов, в качестве упаковочной бумаги для дорогих подарков, для сумок-пакетов, в переплетных работах (высокая прочность на излом, очень высокая влагопрочность). Бумага также хорошо подойдет для художественных и оформительских работ, благодаря пористой поверхности, хорошо поддающейся склеиванию.

Основным недостатком этих четырех образцов является низкая светостойкость. Следующие два образца (№ 2 и № 6), напротив, отличаются хорошей светостойкостью и высокой прочностью на излом. Их можно рекомендовать в качестве замены образца № 10 при условии минимального увлажнения в процессе обработки и использования, поскольку образец № 2 обладает низкой влагопрочностью и водостойкостью красящих веществ, а образец № 6 – высокой деформацией при увлажнении и сильной скручиваемостью при одностороннем смачивании. Последние три образца (№ 3,

7, 9) характеризуются самыми низкими значениями прочности на излом и недостаточной влагопрочностью:

- образец № 3 можно использовать как бумагу краткого срока службы для ярких цветных презентаций (плакатов), она подойдет также для цифровой печати, поскольку имеет гладкую поверхность;

- образец № 7 подойдет для печати бланков с «фирменным» цветом (высокая светостойкость) и оформительских работ (пористая, негладкая поверхность, хорошо поддающаяся склеиванию). Офсетная печать может вызвать проблемы из-за нестабильности линейных размеров при увлажнении;

- образец № 9 можно использовать для архивных бланков («фирменный» цвет сохранится надолго), для рекламных проспектов и презентаций.

### Литература

1. *Новейшая история* российского бумажного рынка // URL: <http://www.compuart.ru/article.aspx?id=389> (дата обращения 24.03.12).

2. *Выставка «Дизайн и реклама – 2010»*: пост-релиз.design-reklama.ru. // URL: <http://www.design-reklama.ru/2048> (дата обращения 24.03.12).

3. *Григорян, М.* Бумага с шоколадной фабрики / М. Григорян // URL: <http://www.compuart.ru/article.aspx?id=17197&iid=794> (дата обращения 24.03.12).

УДК 391

**К. А. Джавадян, О. А. Печурин**

Санкт-Петербургский государственный университет технологии и дизайна

### Греческий гиматий как элемент семейно-родового культа

Наиболее древние изображения гиматия (прямоугольного куска материи длиной 8–12 м и шириной более 1 м) в греческом искусстве восходят к середине VIII в. до н. э., т. е. к эпохе архаики. Этот прямоугольный цельный кусок шерстяной или льняной тканой материи носили как женщины, так и мужчины. Дошедшие до нас древнегреческие скульптуры, образцы вазописи говорят нам, что гиматий носился и драпировался различными способами. Самый распространенный способ драпировки, когда материя обертывалась вокруг талии, перекидывалась через левое плечо, по спине проводилась под правой рукой и перекидывалась через левую руку. Гиматий носили в повседневной жизни (мы видим его на мирских персонажах греческой скульптуры и вазописи) и одевали для проведения религиозных ритуалов (чаще всего ги-

матий встречается на надгробиях, на изображениях ритуальных сцен, например, жертвоприношений). Для ритуальных целей гиматий драпировался, на обнаженное тело. Ранее, в крито-микенскую эпоху, у ахейских племен использовался четырехугольный шерстяной плат, называемый хлена (мужской вариант) и пеплос (женский), который мог быть также и из тонкой льняной ткани. Любопытно то, что при изготовлении гиматия, пеплоса и хлена греки не использовали кроя и шитья в моделировании одежды, в то время как у племен, живших бок о бок с ними или по соседству (критян, египтян, семитских народов, этрусков) крой и шов в соответствующие эпохи широко практиковались. Возникает вопрос: почему греки предпочтение отдавали одежде, которая свободно драпировалась вокруг тела, но не резали и не сшивали ее?

По соседству с греками на Апеннинском полуострове другой народ – римляне (латины или рамны, как их называли этруски) также драпировался в большие полотнища шерстяной или льняной ткани (тога, палла, пеплос), которые не имели резаных швов. Неужели случайное совпадение? И совсем уж кажутся случайными аналогии в драпировке у жителей полуострова Индостан, составляющих многочисленную семью народностей Индии (гуджарадцев, маратхи, панджабцев, хиндустанцев, бенгальцев, бихарцев и многих других). Это женское сари (драпируемое вокруг тела, причем свободный край его пала или паллав, перебрасывается через левое плечо) и дуппата, накидываемая женщинами на грудь или плечи. Большие прямоугольные полотнища ткани используют индуистские и буддийские монахи до сегодняшнего дня. Может быть, схожесть драпировок не случайна и чем она объясняется?

Знаменитый французский лингвист исследователь индоевропейской семьи языков Э. Бенвенист выделял особо индо-иранские, греческие и италийские языки как свидетельствующие наиболее ярко об общем индоевропейском наследии, например в области обозначения социальной структуры общества (в этих языках сохранились слова, которые можно рассматривать как следы общества, структура и иерархия которого определялась тремя основными общественными функциями – жрецы, воины, земледельцы) [1, С. 187–194].

Но параллели в культуре этих народов можно найти и в религии. Например, в представлениях о богинях-пряках, прядущих нить судьбы, жизни, продлевающих или обрывающих эту нить. Эти богини, в первую очередь, были связаны с рождением и смертью, покровительствовали роженицам во время родов, но и смерть связывалась с этими же богинями, выступавшими одновременно богинями, связанными с подземным миром. Поэтому образы богинь-пряк в конечном счете связаны с темой плодородия и относятся к числу хтонических богинь. Так, в мифологии греков мы встречаем представление о Мойрах, прядущих нить жизни, определяющих начало (рождение) и конец (смерть) этой нити. Это же представление у латинян (парки).

В древнеиндийском эпосе Махабхарате мы находим описание двух пряк, прядущих дни и годы:

*В такие завел меня дальние дали,  
Где пряжи, две женщины дивные, пряли,  
Их белые нити, их черные нити  
Сплетались единою тканью событий...  
«Две пряжи, - учитель сказал вдохновенно,  
Закон и Творенье, Недвижность и Смена.*

Прядут они дни, и прядут они ночи,  
Вовек не становятся нити короче [4, С. 380-381].

Аналогичное представление о пряхах-норнах существовало и в германо-скандинавской мифологии. В хеттской религиозной традиции мы встречаем богинь судьбы (Истустая и Папаия, символизировавших силы плодородия и жизни), которые «прядут» годы царя. Образ хеттского царя, наместника бога Грозы, связан с плодородием, именно поэтому культ царя предполагает продление его жизни (пересчет его дней, увеличивающий его жизненную плодородную силу), символически и магически выраженное в прядение нити богинями-пряжами.

Английский историк Дж. Томсон образ богинь-пряж связывал с обычаем, по которому старые родственницы ткали пелены и одежду для ребенка к его рождению. Функции же этой одежды были тесно связаны с магией, одежде приписывали какую-то таинственную связь с самой человеческой жизнью. Мы обнаруживаем в представлениях индоевропейцев прямую магическую связь жизни человека с нитью, которую пряли ему богини-пряжи [2, С. 88]. В. П. Горан отмечает поразительную распространенность у индоевропейских народов подобных представлений. Объяснение этого факта может заключаться в том, что такие представления восходят к очень древним истокам, общим для соответствующих культурных традиций. В пользу такого предположения говорит культовая и ритуальная значимость во всей индоевропейской культурной традиции продуктов прядения, самого процесса прядения, исходного материала для прядения (шерсти, льна) и овцы (которая является одним из трех жертвенных животных и приносится в жертву богам путем закалывания и бескровно – путем острижения или ошипывания шерсти) в древнеиндийской, древнеиранской, римской, германской, славянской, греческой традициях. В одном из хеттских текстов описан ритуал прядения нити перед царицей, который производился хеттским царем и его приближенными. Сакральная значимость процесса прядения нити и самой нити в этом ритуале бесспорна.

В ведической традиции магическим символом (амулетом) судьбы выступает веревка, шнур, тесьма, обвязываемая вокруг шеи, рук, поясницы, наброшенная на левое плечо и пропущенная под правую руку. Этот священный шнур или тесьму носили только урожденные арийцы, принадлежащие к арийским трем кастам брахманов, кшатриев и вайшьев. Шудры не носили священный шнур.

Арийские завоеватели Индии пришли туда примерно в середине II тыс. до н. э. Предки греческих племен начали в это же время постепенно осваивать прибрежную территорию Малой Азии и Пелопоннес (хотя ахейские племена пришли на территорию Пелопоннеса значительно раньше и еще не имели устоявшихся представлений о богинях–пряках, прядущих нить судьбы). Предки римлян пришли на Апеннинский полуостров в середине II тыс. до н. э. Знаменитый немецкий историк Древнего Рима Т. Моммзен, отмечая результаты сравнительного лингвистического анализа индоевропейских языков, писал: «Такое изучение показывает, что индоевропейцы еще до своего разделения прошли уже стадии быта звероловного и рыболовного, что они были народом пастушеским, приручили уже быка, овцу, собаку, свинью, некоторых домашних птиц и даже начинали обрабатывать землю, они уже знали соль, виноградный сок, имели жилища, употребляли одежду, умели даже устраивать примитивные повозки и весельные лодки. У них создавались уже ближайшие степени родственных отношений...» [5, С. 11]. В Младшем Волосовском могильнике (на реке Оке близ Муром), который датируется концом II – началом I тыс. до н. э., найден был археологами в середине XX в. в числе других предметов кусочек шерстяной коричневой ткани [3, С. 464]. Эта находка подтверждает нашу мысль о том, что до своего расставания индоевропейские племена уже были знакомы с ткачеством.

Почему же нить, священный шнур были так важны для индоевропейских племен? Чтобы ответить на этот вопрос надо проанализировать наиболее древнюю технологию ткачества. Можно предположить, что эта древнейшая технология относилась к достаточно продолжительному времени, когда ткань, пояса, тесьма изготовлялись без помощи каких бы то ни было орудий труда, т. е. руками, в прямом смысле этого слова. Подобная технология изготовления поясов была обнаружена русским этнографом, краеведом Б. Н. Гвоздевым и описана историком тканья Н. И. Лебедевой. Довольно сложный способ тканья на пальцах, бытовавший еще в начале XX в. в Пензенской губ., Гвоздев назвал «живой стан». Лебедева предположила, что этот способ можно рассматривать реликтом древнейшей техники тканья. Кратко, технология эта предполагает, что участники процесса ткачества равным числом стоят друг напротив друга, держа нити основы, а в середине руководитель процесса, проходя в одну сторону и обратно, играет роль утка. По команде руководителя процесса, участники, держащие нити основы с одной стороны, опускают дружно руки, когда уток идет в одну сторону, и поднимают, когда уток идет в обратную сторону. Участники, стоящие напротив, совершают то же, но в другом порядке [3, С. 509]. (Возможно, именно эта технология затем воспроизведена была в горизонтальном ткацком станке значительно позже). Образцы поясов, произведенных этой техникой, Б. Н. Гвоздев демонстрировал в 1923 г. на Сельскохозяйственной выставке в Москве. Пояса, вытканые подобным образом, очевидно, не будут широкими, а скорее будут напоми-

нать тесьму, впрочем, ширина изделия зависит от количества участников процесса тканья.

В эпоху неолита в подобной процедуре могли участвовать члены общины, родственники. Но тогда процедура ткачества связывала участников между собой напрямую нитью. Скорее всего, нить стала олицетворять кровнородственные связи («родственные узы»). Но чем связаны люди, находящиеся в родстве? Ответ один: рождением. Родство у индоевропейских племен, особенно у описываемых нами греков, римлян и древних арийцев в древнейшие времена велось по материнской линии. Кстати, в описанном Гвоздевым производстве принимали участие только женщины (хотя это не исключает участия в нем в древности и мужчин). Рождение, смерть, плодородие это явления и проблемы, которыми ведала Мать-прородительница – древнейшее индоевропейское хтоническое божество. Отсюда уже мостик перекидывается к Мойрам – богиням рождения и смерти; норнам, паркам, ведическим таинственным пряхам, славянской богине Мокошь. Нить, которую они пряли и олицетворявшая судьбу в более поздней культурной традиции, должна была быть неразрывной. Ткань, вытканная описанным нами образом, имела единую неразрывную уточную нить. Сам же результат этого процесса ткачества (пояс, тесьма, прямоугольный кусок материи) фактически символизировал не только судьбу своего обладателя, но в первую очередь его принадлежность к роду, а следовательно к родовым традициям, таинствам, верованиям. Кстати, если предположить, что шудры, не имеющие права одевать через левое плечо священный шнур, являются иноплеменниками, то тогда ведическое ограничение становится естественным и понятным.

Эта магическая связь с родом не должна быть утеряна и разорвана (разрезана), именно поэтому ткань рассматриваемых нами индоевропейских народов не подвергалась крою и шитью, а как имеющая магическое ритуальное значение одевалась и драпировалась для ритуальных обрядов.

В свете вышеизложенного представляется совершенно неправомерным взгляд Неклюдовой Т. П. на происхождение греческого гиматия и его заимствование латинянами [6, С. 54. На наш взгляд, тога, как символ гражданской принадлежности римлян, элемент одежды, в которой они присутствовали на ритуальных церемониях, не мог быть заимствованным, чужеродным элементом в древнеримском костюме, напротив, он символизировал принадлежность к роду, к древней традиции предков и был исконным элементом одежды римлян как потомков индоевропейской семьи народов.

Нам представляется несомненным вывод, сделанный на основе схожести драпирующейся одежды греческих, латинских и древних арийских племен Индии, об их родстве и единстве происхождения. Этот вывод дополняют выводы лингвистов и он может объяснить тот факт, что почти вплоть до начала XIX в. многие индийские племена не носили одежду, подвергшуюся крою, а пользовались большими полотнищами, драпируемыми вокруг тела.

## Литература

1. *Бенвенист, Э.* Словарь индоевропейских социальных терминов / Э. Бенвенист, пер. с фр. Общ. ред. и вступ. Ю. С. Степанова. – М.: Прогресс – Универс., 1995. – 456 с.
2. *Горан, В. П.* Древнегреческая мифологема судьбы / В. П. Горан; отв. ред. В. Н. Карпович. – Новосибирск: Наука, Сибирское отд., 1990. – 335 с.
3. *Лебедева, Н. И.* Прядение и ткачество восточных славян / Н. И. Лебедева // Восточнославянский этнографический сборник. М.: Издательство АН СССР, 1956. – С. 459–540.
4. *Махабхарата* или Сказание о великой битве потомков Бхараты / Лит. пересказ М. Пчелинцева. – СПб.: Азбука-классика, 2008. – 384 с.
5. *Моммзен, Т.* История Рима / Т. Моммзен. – СПб.: Лениздат, 1993. – 256 с.
6. *Неклюдова, Т. П.* История костюма: учебное пособие / Т. П. Неклюдова. – Ростов-на дону: Феникс, 2004. – 336 с.

УДК 391.6-055.1”18/20”(450)

**Н. С. Соколов**

Санкт-Петербургский государственный университет технологии и дизайна

### **Селективная мужская парфюмерия Италии XIX–XXI веков**

История парфюмерии не беднее истории любого другого искусства. Слово «парфюм» является искажённым латинским «per fumum», что означает «через дым». В древнем мире ароматические смолы сжигались во время жертвоприношений. В настоящее время парфюмом называется раствор из 15-30%-ного парфюмерного масла и спирта. Итальянским парфюмерам удаётся не только сохранить великое наследие своей страны, но и успешно продавать современные ароматы, которые могли родиться только здесь. Если оказаться вблизи итальянского джентльмена, то можно почувствовать, что его аромат подобран не менее тщательно, чем элементы его костюма. Ароматы, выпущенные под маркой итальянских дизайнеров Dolce&Gabbana, Versace, Giorgio Armani, становятся мировыми бестселлерами, но истинная итальянская парфюмерия лежит вне портфелей инвесторов типа LVMH, Coty и L’Oreal, купивших у этих дизайнеров лицензии на производство ароматов под их фамилиями. Селективная парфюмерия (лат. *selectio* – выбор, отбор лучшего) – это искусство, воплощённое в ароматах для самых взыскательных ценителей, для тех, кто хочет подчеркнуть свою индивидуальность и стиль. Каждый флакон – прекрасное произведе-



ние от именитых парфюмеров, индивидуальное творение, в котором чувствуется почерк художника и особый творческий замысел. Такая парфюмерия имеет довольно специфический аромат, поэтому для людей, привыкших к стандартным «свежим» или «сладким» ароматам, может показаться странной. При изготовлении ароматов используют самые качественные и дорогие ингредиенты. В производстве главной особенностью является сбор сырья. Селективная или нишевая парфюмерия – для избранных, для настоящих ценителей, для которых аромат является не менее важной частью гардероба, чем костюм, сшитый по индивидуальным меркам. «Арт-парфюмерия» – это термин, который придумали сами итальянцы. Им стало тесно в рамках селективной парфюмерии, и они назвали яркие необычные ароматы – Profumeria Artistica. Эти ароматы не идут вслед за модой и не создают её – они просто другие. Им не нужна реклама, как ароматам Модных Домов, им достаточно быть не такими, как все.

Рассказ о малоизвестных в мировом масштабе брендах селективной парфюмерии Италии нужно начинать на площади флорентийского храма Santa Maria Novella (Санта-Мария Новелла), в старейшей аптеке Officina Profumo-Farmaceutica di Santa Maria Novella, которая уже более 20 лет является парфюмерной Меккой для туристов со всего мира. Здесь продают парфюмерию и косметику с начала XVII в. Парфюмерный дом Santa Maria Novella был основан монахами-доминиканцами вскоре после их прибытия во Флоренцию в 1221 г. Бальзамы и настойки из целебных трав, выращенных в монастырских садах, производятся здесь с XIII века. Во времена Данте монастырские травники изготавливали настойки, которыми лечили пациентов находящейся неподалёку больницы Сан-Паоло. Рецепты их прославились настолько, что заказы поступали со всех концов света (китайский император, например, выписывал у доминиканцев розовую воду). Каждый продукт парфюмерного дома имеет свою историю. Под простым названием SMN Colonia, по легенде, скрывается драгоценный аромат Acqua della Regina («Вода Королевы»), который был создан в середине XVI в. специально для королевы Екатерины Медичи, жены французского короля Генриха II. Итальянка по происхождению, из рода герцогов Медичи из Флоренции, она сделала изысканные флорентийские духи популярными во Франции, которая слывёт столицей парфюмерии именно со времён царствования Екатерины Медичи. Позже, в 1725 г., тайную формулу Acqua della Regina выведать у флорентийских монахов парфюмер Джованни Феминис и привёз с собой в Германию, в город Кёльн. Парфюм получил название в честь города – Eau de Cologne («Кёльнская вода»), и слово «одеколон» стало общепризнанным [1]. Первоначально одеколон предназначался как освежающее средство и состоял главным образом из 3–5%-го парфюмерного цитрусового масла и смеси спирта с водой. Аптека Санта-Мария Новелла является раем для любителей винтажа, рецепты

XVII века по-прежнему в ходу. В старинном зале с резными шкафами, с расписным потолком и перегонными кубами по углам до сих пор торгуют древними настойками, лосьонами, поднимающими настроение по утрам, эссенциями, улучшающими память, и мылом, снимающим усталость. Для тех, кто хочет жить сегодняшним днём, есть современные ароматы, например, «резиново-тальковый» или «свежий букет белых цветов». Вслед за аптекой Santa Maria Novella свою историю ведёт другая флорентийская аптека Farmacia SS. Annunziata. Считается, что аптека была основана в 1561 г., хотя нужно иметь в виду, что после присоединения Тосканского герцогства к Франции в 1809 г., все официальные документы пропали. В начале XXI в. чудесным образом нашлись рецепты старинных ароматов, некоторые из них пришлось доработать на современный манер. Флорентийское семейство Ацерлини сохранило старую аптеку с парфюмерными сосудами и даже выстроило новую. У этих двух старейших аптек есть масса последователей – итальянские бренды Antica Farmacista, I Profumi di Firenze, Bois 1920, Aqua di Biella, Aqua di Parma, Carthusia нашли в архивах подходящие исторические документы и легенды, чтобы в конце XX в. запустить парфюмерное производство.

Если Santa Maria Novella с успехом представляет славное прошлое флорентийской парфюмерии, то итальянский парфюмер маэстро Лоренцо Виллорези – её настоящее и будущее. В 2006 г. ему была присуждена престижная парфюмерная премия Франсуа Коти за инновационный подход в создании ароматов. До увлечения парфюмерией Лоренцо Виллорези изучал античную историю, философию и религию. Во время путешествия в 1981 году на Ближний Восток он был поражён открывшейся ему палитрой экзотических и пряных запахов восточного базара. Это изменило всю его жизнь, не имея специального образования, Лоренцо решает стать парфюмером и открывает в 1990 г. своё ателье. Сейчас он известен во всём мире своими выдающимися творениями – ароматами, которые он создаёт на заказ, соединяя в гармонии драгоценное сырьё с Востока и ароматы Тосканы. Лоренцо Виллорези предпочитает в создании парфюмерных композиций использовать натуральное сырьё. Этой теме он посвятил свою первую книгу – «Парфюмерия. История, культура и технология» («Il Profumo»), где есть описание технологий производства ароматов, свойств парфюмерного сырья. Виллорези создал огромную коллекцию ароматов, но, не останавливаясь на достигнутом, находится в постоянном поиске новых и новых ингредиентов, экспериментирует с технологией перегонки. Несмотря на то, что Виллорези предпочитает натуральные ингредиенты, которые часто придают целостность запаху, он подчёркивает важность использования синтетических компонентов в современной парфюмерии. Творчество Виллорези сравнимо с творчеством художника, только парфюмер создаёт образы с помощью запахов, собственных ощущений и фантазий. Его мас-

терская заставлена многочисленными пузырьками с экстрактами разных цветов и растений. Изготавливая аромат на заказ, Виллорези выступает посредником между клиентом и миром ароматов. Но прежде чем определить компоненты для составления духов, маэстро задаёт вопросы заказчику о его детстве, самых ярких впечатлениях, связанных с ароматами, каковы его предпочтения в пище и какие ассоциации у него вызывают те или иные ароматы. Таким образом, человек как бы самостоятельно создаёт для себя аромат, используя умение парфюмера. Цена духов, изготовленных на заказ, зависит от длительности приёма (консультации) и от стоимости ингредиентов, которая играет наиболее важную роль. Кроме того, на цену влияет выбранный дизайн флакона и другие желаемые аксессуары, например, футляр. Стоимость авторского, выполненного на заказ парфюма, может составить от 600 до 850 евро. Цена оправдана, ведь в результате заказчик получает уникальный аромат. Рецепты, описание и список индивидуальных предпочтений клиентов бережно хранятся в студии Лоренцо Виллорези во Флоренции. Обычно, когда духи заканчиваются, клиенты Лоренцо приходят к нему снова и делают очередной заказ их персонального аромата. Кроме духов по желанию клиента могут быть изготовлены и другие парфюмированные средства с таким же ароматом, например: лосьон для тела, масло для ванн, душистое мыло и одеколон. Драгоценность содержимого подчёркивают материалы упаковки – хрусталь, серебро, алебастр из Вольтерры, каррарский мрамор, флорентийская кожа, древесина оливкового дерева. В эти драгоценные материалы, с которыми работали ещё в великокняжеских мастерских Медичи, сегодня облечены авангардные произведения парфюмерного искусства. Эфирные масла и растительные экстракты из всех уголков земного шара гармонично сочетаются в ароматах марки Lorenzo Villorresi с традиционными тосканскими травами и нежными цветами.

Туринский Дом Xerjoff, созданный дизайнерами Серджио Момо и Домиником Сальво в 2005 г., воссоздаёт историю прославленных парфюмерных Домов, основанных в Италии в XVIII–XIX вв., с намерением сохранить историческое и культурное достояние той романтической эпохи, когда духи были столь же важны, как роскошные туалеты и солидные дворцы-палаццо. Основной целью в создании ароматов является сочетание и взаимодополнение сил природы, заключённых в каждом растении, с новейшими достижениями науки. Серджио Момо, креативный директор Xerjoff, не жалеет для этого средств и вкладывается в ингредиенты наивысшего качества. Коллекция винтажных ароматов Casamorati 1888 – дань памяти великолепию итальянской парфюмерии, посвящена знаменитому одноименному парфюмерному дому, основанному в Болонье в конце XIX в. и уже исчезнувшему с парфюмерного горизонта. Парфюмерная фабрика Камморати выпускала туалетное мыло и ароматы, самым знаменитым из ко-

торых был нежный аромат фиалки. Казаморати получил множество наград, но самой дорогой считал золотую брошь, подаренную ему самой королевой Маргаритой Савойской. Вдохновением коллекции Casamorati Herjoff стал изысканный цветочный букет, дополненный современным звучанием цитрусовых нот – воплощение духа Средиземноморья. Эфирное масло нероли из свежих цветов померанца и бергамот из Калабрии, флорентийские оррис (корень ириса) и фиалка, а также цветы оливкового дерева придают ароматам бесподобный итальянский акцент. Серджио Момо предлагает ароматы как объекты искусства. Ювелирные флаконы для ароматов Herjoff – это подлинная роскошь в духе итальянского барокко. Они выполнены из африканского лимонного, розового и дымчатого горного хрусталя, цветного кварца и муранского стекла, отделаны золотом и рубином и покоятся на пьедесталах из чёрного дерева.

На юге Италии, в Неаполе, создаёт свои удивительные ароматы парфюмер Бруно Акампора, который сорок лет своей карьеры разделил между страстью к классической итальянской парфюмерии и поп-арту. Композиции ароматов Bruno Acampora своеобразны и необычны, они привлекают своей неоднозначностью и таинственностью, являясь, бесспорно, шедеврами парфюмерного искусства. Парфюмерный дом Bruno Acampora выпускает свои ароматы по неповторимой формуле, не изменяющейся с годами. Линия представлена в виде парфюмированных масел, созданных под влиянием странствий их создателя по свету. Эксклюзивные ароматы Bruno Acampora – это увлекательное путешествие: один аромат передаёт горячее дыхание Сахары, от другого веет свежестью и экзотичностью островов Карибского моря. На необычных, натёртых воском алюминиевых флаконах есть инструкции по созданию парфюма из масел. Чистые натуральные масла и экстракты, извлечённые из цветов и других растений, называются абсолютами. Из-за малого количества получаемой продукции в сравнении с затраченной массой сырья абсолюты являются исключительной ценностью и очень дороги [2].

Многие итальянские парфюмеры посвятили ароматы своей прекрасной Родине – Bellissima Italia («Прекрасная Италия»), её городам-музеям Флоренции, Парме, Генуе, что отразилось в названиях: Profumo di Firenze, Aqua di Parma, Aqua di Genova. Настоящим бестселлером среди мужской итальянской парфюмерии можно считать аромат Aqua di Genova («Вода из Генуи»), созданный в 1853 г. в портовом городе Генуя на севере Италии Стефано Фреччери, известным мастером по дистилляции<sup>1</sup>. Благодаря превосходному качеству одеколона Acqua di Genova, Стефано Фреччери был назначен первым привилегированным поставщиком и парфюмером Королевского Двора Австрии. С этих пор аромат Acqua di Genova становится безусловным аксессуаром к нарядам всех титулованных европейских особ. Графиня ди Кастильоне, почитаемая в те времена как самая прекрасная

дама в Европе, ни при каких обстоятельствах не смогла бы отказаться от основного своего оружия – аромата Acqua di Genova, благодаря которому она смогла очаровать Короля Франции Наполеона III. Известные государственные деятели, навеки запечатлённые в истории Италии, такие как Король Витторио Эммануиле II, граф Кавур Камилло-Бензо, министр иностранных дел Константино Нигра горделиво упоминали в своих мемуарах об использовании аромата Acqua di Genova как части своего туалета. Широкая известность и непревзойденное качество аромата принесли Acqua di Genova 24 золотые медали на Международных парфюмерных выставках. К 150-летию юбилею со дня создания одеколону компания Intercosma West SpA воссоздала в парфюмерной линейке Acqua di Genova 1853 давние парфюмерные рецепты, добытые из архивов Стефано Фреччери. Старинные рецепты дали жизнь восхитительным ароматам, созданным в XIX в. для одной из самых известных семей, правящих в Австрии. Безусловно, пирамиды ароматов Acqua di Genova 1853 были немного изменены в соответствии с последними парфюмерными тенденциями.

В 1916 г. в маленькой парфюмерной лаборатории провинции Парма на севере Италии начала свою историю компания Acqua di Parma. Самый первый выпущенный одеколон произвёл фурор и стал классическим для элегантных джентльменов того времени. Acqua di Parma, вероятно, осталась бы навсегда эксклюзивным ароматом для знатоков, если бы не одобрение со стороны влиятельного кутюрье Диего Делла Валле. В 1994 г. он и Лука ди Монтеземоло купили марку, что и обеспечило этому аромату с нотками цитрусовых (бергамота, севильского апельсина и сладкого апельсина), дамасской розы, лаванды и розмарина широкую популярность. Интересен и тот факт, что в Италии изысканный одеколон назывался My Style («Мой стиль»), а за границей – Acqua di Parma. Заметный жёлтый флакон быстро нашёл поклонников, но прежние высокопоставленные заказчики огорчились из-за того, что их секрет был открыт вниманию более широкой публики. Парфюмерия Acqua di Parma остаётся популярной и в наше время благодаря разнообразным интерпретациям классического аромата. Для создания удивительных запахов используются только естественные компоненты: цитрусы из Сицилии, эссенции лаванды, розмарина и вербены, самая нежная и драгоценная эссенция дамасской розы [3].

Сегодня в Италии около 350 независимых магазинов, маленьких и наполненных различными ароматами, как библиотеки или музеи. В каждом из таких магазинов – десятки и сотни необычных ароматов разных стилей. Хозяева бутиков арт-парфюмерии собирают коллекции ароматов, как байеры подбирают одежду для модных магазинов с концептуальными марками, чтобы каждый мог найти в них свой уникальный. Только в Риме мог появиться бренд с названием Nasomatto («Сумасшедший нос»), который предлагает ароматы-наркотики, созданные Алессандро Гильтьери.

Формально их нельзя назвать итальянскими – некоторые из средств в их составе разрешены только в Нидерландах, где расположена лаборатория итальянского парфюмера. Джованни Кастелли и его нишевый парфюмерный бренд Blood Concept представляет более чем необычную коллекцию унисекс-ароматов, парфюмерная композиция которых была разработана в зависимости от группы крови человека. Ароматы получили соответствующие группам крови названия – O, A, B, AB. Только в Италии, где местом встречи мужчин была цирюльня, могли прославиться её утилитарные ароматы, например, табачно-ванильный Panama 1924 и замшево-пряная версия Panama Millesime Italia 150 с притягивающим древесным шлейфом. Эти ароматы родом из старой парикмахерской Voellis, открытой Антонио Боеллисом в Неаполе в 1924 г. В цирюльню до сих пор записываются джентльмены на расслабляющие сеансы бритья, массаж головы, стрижку и маникюр, что неудивительно, если знать, как бережно в Италии хранят традиции. Сейчас в моду снова входит тщательное бритьё, которое становится неспешным удовольствием: горячие компрессы, опасные бритвы Solingen, душистое мыло для бритья, барсучьи помазки и взбивание пены в фарфоровой чашечке, и как последний аккорд – фирменный аромат парикмахерской из стеклянного флакона с резиновой «грушей» – пульверизатором. В Италии действуют пять парфюмерных баров L'Olfattorio. В одном из первых баров во Флоренции на виа Торнабуони по-прежнему «наливают» несколько «пшиков» нишевых ароматов в бумажный стаканчик для истинных ценителей парфюмерии.

Самые актуальные новинки в итальянской селективной парфюмерии 2011 года были связаны с полуторовековым юбилеем объединения страны. Полдюжины ароматов похожи между собой лишь трёхцветным флагом в оформлении флаконов и лёгким энергичным характером. Итальянцы, хоть и объединились, но остались очень разными по характеру. Флорентийская аптека Farmacia SS. Annunziata 1561 в 2011 г. праздновала собственный юбилей основания, их новый аромат был назван – 450, а главной темой парфюма выбран ирис, символ Флоренции. Туринец Серджио Момо из Дома Xerjoff вместе с парфюмерами Robertet придумали самый дорогой юбилейный аромат – свежий праздничный одеколон XJ 17-17 1861, в котором счастливо сосуществуют декабрь и май: аромат новогодних мандарин и майских ландышей. Profumi del Forte, бренд имени тосканского курорта Форте-деи-Марми, посвятил 150-летию юбилею свежий фужерный аромат 150 Parfum, бойкую каплю ртути, живую и яркую, как типичный итальянец по сравнению с северными соседями по Европе. Сильвана Казоли, хозяйка Il Profumo, представляет свою Родину как часть суши, с трёх сторон окружённую водой, и описывает юбилейный Profumo d'Italia как свежий энергичный аромат, сочетающий ноты моря, зелени, горного воздуха и земли. Антонио Мартино, наследник старой флорентийской семьи

Висконти, включил зелёный аромат Celebration в число первых семи ароматов The Royal Crown («Королевская корона»). Флорентийский хрустальный флакон, серебряная крышка-стоппер в форме короны в национальном триколоре – напоминание о первом Короле Италии, савойском «отце отечества» Витторио Эммануиле II.

Солнечная Италия наполняет жизненной силой достаточно плодов, цветов, трав и деревьев, чтобы любой желающий мог сделать аромат в честь себя, своего города или всей страны в целом. Для участников этого увлекательного процесса существует ежегодная традиционная парфюмерная выставка Pitti Fragranze во Флоренции. Селективная парфюмерия является бизнесом и искусством, точкой пересечения различных интересов, а также неотъемлемой частью культуры Италии.

#### *Примечание*

<sup>1</sup> Дистилляция (лат. distillatio – стекание каплями) – перегонка, испарение жидкости с последующим охлаждением и конденсацией паров.

#### **Литература**

1. *The Haarmann & Reimer Book of Perfume: Understanding Fragrance. Origin, History, Development. Guide to Fragrance Ingredients* / Müller. – Glöss Verlag, Hamburg, 1992. – 214 p.

2. *Fragrance Guide: Feminine Notes, Masculine Notes, 2nd ed.* / Haarmann & Reimer. – Glöss Verlag, Hamburg, 1991. – 272 p..

3. *Бернхард Рётцель* Джентльмен. Классическая мода для мужчин. / Пер. с немецкого Т. Котельниковой – Кёльн: Konemann, 2000. – 357 с.

**УДК 645.4-182.7(470+571)**

**О. К. Зайцева**

Санкт-Петербургский государственный университет технологии и дизайна

### **Мебель-трансформер в современной отечественной культуре быта**

Интерес к мебели-трансформер сейчас очень велик. Это связано с неизменным стремлением человека к комфорту. Сколько существует человек – столько рядом с ним находится мебель. Меняются занятия, потребности, стремления, идеалы человека, и, конечно, меняется мебель. Её форма определяется общественным устройством, культурными запросами, техническими достижениями в тот или иной период времени. Сегодня удовлетворение индивидуальных потребностей человека становится одной

из важнейших задач. Мебель-трансформер прекрасно может выразить личные интересы человека и раскрыть его индивидуальность.

В кратком словаре справочнике Л. В. Каменского «Мебельные термины» трансформируемой названа мебель, которая должна или может быть преобразована в процессе пользования [1]. Преобразования могут быть связаны с изменением размеров или функции мебели. М. И. Канева в книге «Мебель-трансформер» анализируя исторические прототипы трансформирующейся мебели, говорит о том, что опыт и уроки прошлого могут быть полезны сегодня для создания мебели, которая отвечает самым прихотливым требованиям современного индивидуума [2]. В книге «Русская мебель. История, стили, мастера» авторов И. К. Ботт, М. И. Каневой отмечается вклад отечественных мастеров в историю трансформируемой мебели [3]. Из-за сурового климата бытовые условия в России имеют свои особенности, это, конечно, отражается на мебели. Издавна в небольших русских домах, отапливаемых печью, вместе жили несколько поколений семьи, и мебель при этом была универсальной и многофункциональной.

Традиционно в российской культуре быта придается большое значение домашнему уюту. И сейчас, независимо от размера квартиры или дома, главным качеством жилого пространства является комфорт, удобство и, обязательно, личная особенность, изюминка, привнесенная в создание интерьера не дизайнером, а самим хозяином жилища.

История трансформируемой мебели начинается в Древнем Египте. У Тутанхамона был складной трон, который за ним носили слуги, чтобы фараон с удобствами мог посидеть, где ему вздумается. В каждой эпохе можно найти примеры использования мебели-трансформер. В Романский период – это сундук, заменяющий собой, по мере необходимости, стол, стул, кровать или шкаф. В эпоху Готики два сундука ставят друг на друга, и получается «прадедушка» шкафа. Во времена высокого Возрождения отмечено появление особого шкафа-бюро для хранения различных вещей и откидной доской для письма. Восемнадцатый век – время увлечения естественными науками, способствовал развитию механики и внедрения её в мебельное производство. Это время расцвета механически трансформируемых шкафов-кабинетов с массой выдвижных, выпрыгивающих и потайных ящичков. В девятнадцатом веке стремительно развивается техника. Приток населения в города делает основным видом жилища небольшие квартиры в доходных домах, что приводит к появлению нового вида мебели-трансформер – диван-кровать и откидная кровать, маскирующаяся в собранном виде под шкаф. В двадцатом столетии наибольшее распространение получили раздвижные обеденные столы и диван-кроватьи разных конструкций.

Каждый из типов трансформируемой мебели в России имеет свою историю, связанную с общественной ситуацией, иногда очень специфиче-



скую, но тем интереснее рассмотреть как та или иная мебель нашла применение в информационном двадцать первом веке.

Рациональное и простое изобретение древних египтян сегодня очень активно используется отечественным потребителем. Простота устройства сделала их ценной и целесообразной мебелью на все времена. Одним из примеров является стул PLI из коллекции 2011 г. французского дизайнера Паскаля Мурга. Очень удобный и легкий складной стул. Подходит для использования как внутри помещений, так и снаружи. Сиденье сделано из сетчатого синтетического материала, черного или белого цвета.

Еще один представитель французской школы Грегори Лакуа в своей коллекции 2011 года предлагает стул-трансформер GREGORY в технике оригами. Одно нажатие на умную кнопку превращает его в мягкий эластичный коврик.

Самыми популярными видами трансформируемой мебели у российских потребителей сегодня являются спальные места и столы-трансформеры, которые доступны большому количеству людей и позволяют разнообразить жилое пространство квартир.

Стол F2 берлинского дизайнера Нильса Фредерика из коллекции 2010 г. представляет собой столешницу, состоящую из трех частей на основании в форме буквы «U», части которой можно соединить в одну поверхность.

Линия мягкой мебели 2010 г. CONFLUENCES (слияния) французского дизайнера Филиппа Нигро – смелая разработка на основе пазла, позволяет получить большую свободу форм и приносит свежие течения в мир мягкой мебели.

Мебель-трансформер сегодня достаточно востребована на российском рынке, но, приходится признать, что отечественные дизайнеры пока не в первых рядах по производству этого вида продукции. Более развито производство во Франции, Италии, где правительство поддерживает дизайнерские эксперименты в данном направлении. Российские дизайнеры не менее талантливы, но им приходится обходиться собственными силами, и их мебель не поступает в массовое производство. Один из немногих примеров – это украинская фабрика мебели Софа, появившаяся на рынке в 1998 г. Группа молодых дизайнеров предложила простое и нестандартное решение. В 2006 г. ими разработана система мягких модулей. Любой из пуфиков может комплектоваться спинкой или приставным столиком, соединяя между собой мягкие трансформеры тетрисы можно построить, диван, мягкий уголок, кровать или вообще какую-нибудь нестандартную конструкцию. Наиболее распространенной кроватью-трансформером в современной российской квартире становится подъемная кровать. Их производят на заказ некоторые отечественные мебельные фабрики, например Уют-сервис, Мэтр, находящиеся в Санкт-Петербурге.

Очень разнообразна и динамична современная жизнь, разные увлечения, способности, интересы, разное представление о комфорте. Технологии двадцать первого века способны создавать такие вещи, которые избавят человека от необходимости приноравливаться к мебели, напротив – есть средства придать мебели способность приспосабливаться к индивидуальным потребностям каждого человека. Начиная с самых простых приемов трансформации и заканчивая новейшими разработками предметов «умной мебели», можно смоделировать жилое пространство так, что оно будет отвечать сугубо индивидуальным интересам, и будет развиваться дальше, вместе с нескончаемой творческой мыслью современного человека.

### **Литература**

1. *Каменский, Л. В.* Мебельная терминология: Краткий словарь-справочник / Л. В. Каменский. – М., ВПКТИМ, 1990. – 52 с.
2. *Канева, М. И.* Мебель-трансформер. Исторические прототипы интерактивной мебели будущего / М. И. Канева. – СПб, Ноосфера, 2007. – 128 с.
3. *Ботт, И. К.* История. Стили. Мастера / И. К. Ботт, М. И. Канева Русская мебель. – СПб, Искусство-СПБ, 2003. – 512 с.

**УДК 687.01**

**А. М. Антонова**

Санкт-Петербургский государственный университет технологии и дизайна

## **Брендинг в индустрии моды: дизайнерские и маркетинговые марки**

Костюм – самый тонкий, верный и безошибочный показатель отличительных признаков общества, частица народа, образа жизни, мыслей, занятий. В разных странах развитие общества имело свои специфические особенности, и все они – климатические, социальные, национальные и эстетические – ярко выражены в многообразии костюма. Каждая эпоха создает свой эстетический идеал человека, свои нормы красоты, выраженные через конструкцию костюма, его пропорции, детали, материал, цвет, причёски, грим. Во все периоды существования классового общества костюм был средством выражения социальной принадлежности, внушительной преградой привилегий одного сословия перед другим. Являясь своеобразной исторической справкой, костюм адресует нас к конкретной группе

данного общества. Чем сложнее структура общества, тем больше традиция, тем разнообразнее одеяния [1].

Не удивительно, что индустрия моды в современном мире – сфера, в которой с максимальной полнотой проявилась возможность воздействовать на потребление, повышая рыночную цену товара благодаря управлению нематериальными активами – осведомленностью, имиджем, доверием, репутацией [2]. Учитывая достаточно высокую долю субъективности при оценке бренда, не прибегая к туманным высказываниям о «ценностных категориях», «продаже не товара, а блага» и «образа товара, сформированного в головах потребителей» лучше обратиться к системным методикам оценки брендов.

Одна из них, предложенная Дэвидом Аакером, описывает, в первую очередь, индивидуальность бренда, как такового: откровенность, эмоциональность, компетентность, устойчивость, изысканность [3]. Этой системой ценностей широко и успешно пользуются исследователи рынка индустрии моды, не забывая при этом прибавить к ней престиж, формат продаж, влияние качества продукта и др. [4].

Однако для fashion-брендов более подходит методика, которая «заточена» под бизнес, ориентированный на бренд, бизнес в котором катализатором развития и капитализации является бренд, определяющий характеристики продукта, товара и сервиса. В этой связи представляется продуктивной методика Кевина Л. Келлера, которая позволяет выстроить системную оценку по 10 характеристикам «сильного бренда» [5]. Если сопоставить эти характеристики с наиболее важными составляющими fashion-брендов – дизайнерских и маркетинговых, то получается следующее:

1. Месседж (послание) бренда – это то, что, материализовавшись в товар и услугу удовлетворяет потребность покупателя. Месседж дизайнерской марки строится исключительно на авторском имени (или сохраненном после смерти автора имени его модного дома).

2. Актуальность бренда также поддерживается у дизайнерских и маркетинговых марок разным образом. Маркетинговые бренды работают в формате fast fashion (быстрой моды), который накладывает самые жесткие требования к частоте сменяемости, гибкости и ансамблевости (модульности по принципу «капсул») коллекций. Актуальность дизайнерских брендов поддерживается тем, что они сами по себе являются трендообразующими, определяя качественное обновление всей индустрии моды сверху донизу, в то время как маркетинговые бренды адаптируют эти тенденции к потребностям своих целевых аудиторий [6].

3. Восприятие потребителями стоимости продукта, положенное в основу стратегии ценообразования отличается у дизайнерских и маркетинговых брендов качеством текстиля, фурнитуры, прокладочных материалов, а также долей уникального ручного труда; дизайнерский бренд (до диффу-

зии) – дело рук портного, маркетинговый – швеи, работающей по серийной технологии.

4. Сразу же к обеим характеристикам – стоимости и удовлетворенности – можно отнести место продаж брендированных товаров. Заметим, что на рынке индустрии моды мотивированность выбора места обслуживания, по данным исследований, в 2,5 раза выше мотивированности выбора товара [7].

5. В качестве критерия позиционирования выбрана мотивация покупки: в случае дизайнерской марки (luxury/premium) им является демонстративное потребление; в случае маркетинговой марки мотивация, как правило, строится на поиске индивидуальных качеств изделий серийного производства. Мотив индивидуализации, разумеется, требует гораздо более серьезного изучения спроса и более гибкой производственно-торговой политики от маркетинговых брендов, чем дизайнерский бренд, который по определению не «опускается» до покупателя, но поднимает его до себя.

6. Устойчивость дизайнерских брендов обеспечивается в настоящее время главным образом благодаря тому, что авторы (или их дома мод), в подавляющем большинстве передали бизнес лицензиатам – крупнейшим мировым fashion-холдингам, оперирующим значительными капиталами. [8] Самостоятельный бизнес ведут считанные единицы модных домов.

Устойчивая позиция на рынке индустрии моды маркетинговых брендов определяется, как правило, высокой оборачиваемостью и расширением сети продаж путем как собственной экспансии, так и продажи франшизы. При этом показатели рентабельности сравнительно невысоки (9-19%). Стоит подчеркнуть, что устойчивость и быстрый рост сети иногда являются определяющими для брендинга: в случае, к примеру, компании Gap (США) (3500 магазинов в сети) или Sela в России (650 магазинов): сам по себе факт присутствия в большинстве городов страны обеспечивает торговой марке роль бренда по целому ряду параметров.

7. Наличие своего места в иерархии марок в равной степени присуще обоим видам брендов. Иерархия высоких дизайнерских марок строится либо по принципу Дома брендов (каждый из брендов сохраняет независимость и управляется отдельной компанией), либо брендированного дома (несколько брендов под объединяющим зонтичным при наличии единой управляющей компании) [9]. Иерархия маркетинговых брендов может формально быть зонтичной или независимой, но всегда под началом управляющей компании, ее дочек или филиалов.

8. С точки зрения сегментации рынков высокий дизайнерский бренд, за редким исключением, адресован глобальному рынку, маркетинговый – чаще всего сегменту глобального рынка, будь то одна страна, группа стран, или страны континента.

9. В отличие от управляющей компании дизайнерского бренда, УК маркетингового бренда сохраняет полный контроль над сетью магазинов,

логистикой, дистрибуцией, маркетинговыми коммуникациями, так как единые стандарты и высокий уровень менеджмента являются неразрывными составными частями брендинга, гораздо более значимыми и важными, чем у брендов, занимающих более высокое место в пирамиде индустрии моды.

10. Исследования рынка также являются преимущественной чертой маркетинговых брендов, так как для них гораздо большее значение имеют высокая адаптивность к изменениям, тактическая гибкость, умение репозиционироваться и перестроить стратегию развития на полном ходу. Дизайнерские бренды гораздо менее адаптивны, так как меняются прежде всего благодаря чуткости, креативности и инновационному азарту авторов.

11. С другой стороны, по тем же причинам бренд-капитал быстро накапливается уникальными дизайнерскими марками, тогда как маркетинговым маркам для его приобретения приходится годами и десятилетиями вкладывать значительные ресурсы в брендинг. Не случайно в рейтинге самых ценных брендов мира по версии швейцарской компании Interbrand Zintzmeier & Lux AG наряду с 14 дизайнерскими fashion-брендами присутствует всего 3 маркетинговых: Gap, Zara и Levi's [10].

#### Литература

1. *Захаржевская, Р. В.* История костюма / Р. В. Захаржевская. – М., 2009.
2. *Райс, Э.* Позиционирование: битва за узнаваемость / Э. Райс, Дж. Траут. – СПб: Питер, 2001.
3. *Аакер, Д.* Бренд-лидерство. Новая концепция брендинга / Д. Аакер, Э. Йохимштайлер. – М.: Издательский дом Гребенникова, 2003.
4. *Hye-Shin, Kim* Examination of brand personality and brand attitude within the apparel product category // *Journal of Fashion Marketing and Management*, 2000. – V. 4, № 3. – P. 243–252.
5. *Келлер, К. Л.* Стратегический бренд-менеджмент: создание, оценка и управление марочным капиталом / К. Л. Келлер. – М.: Вильямс, 2005.
6. *Diamond, J.* Fashion Advertising and Promotion / J. Diamond, E. Diamond – L.: Fairchild, 1998.
7. *Дымшиц, М. Н.* Манипулирование покупателем / М. Н. Дымшиц. – М.: Омега-Л, 2004.
8. *Парфенова, Т.* Цинизм рынка и достоинство бренда / Т. Парфенова // *Рынок легкой промышленности*, 2005. – № 41.
9. *Андреева, А. Н.* Российский фэшн-ритейл и глобальные дизайнерские бренды: проблемы адаптации и комплекса маркетинга / А. Н. Андреева, О. Иванова // *Бренд-менеджмент*. – 2005. – № 4.
10. *Самые дорогие бренды мира в 2011 г.* // URL: <http://rating.rbc.ru/article.shtml?2011/10/11/33442965> (дата обращения 24.03.12).

**А. И. Дамницкая**

Санкт-Петербургский государственный университет технологии и дизайна

## **Цветовая семантика современных подвенечных платьев 2011–12 гг.**

С древнейших времен и по сей день свадьба является важным моментом в жизни каждого человека. На протяжении этого периода менялись традиции, устои и костюм, но уже сегодня в свадебной моде нет никаких правил. Данная индустрия постоянно развивается и совершенствуется, мировые дизайнеры создают все новые и новые инновационные технологии, которые применяются в их нарядах. Свадебная мода занимает важное место в мире индустрии моды.

Для правильного выбора свадебного платья необходимо учитывать не только фасон, время года, формат торжества, но и цвет платья, ведь он обладает психологическим действием. Таким образом, цель исследования – изучить цветовую семантику свадебных нарядов, определить ее влияние на выбор наряда и проанализировать модные тенденции 2011–12 гг. Основным термином данного исследования является семантика. Семантика - (от греч. Σημαντικός – обозначающий) — всё содержание, информация, передаваемые языком или какой-либо его единицей (словом, грамматической формой слова, словосочетанием, предложением); раздел языкознания, изучающий это содержание, информацию.

По данной теме существует достаточное количество книг и статей, и каждый автор так или иначе обращался к работам своих коллег. Во время своего исследования я отталкивалась от работ: Медведев В. Ю. «Цветоведение и колористика»[4], Клар Г. «Тест Люшера. Психология цвета» [2], Иттен И. «Искусство цвета» [1], Крашенинникова Ю. А. «Из наблюдений над символикой цвета в русских свадебных приговорах» [3]. В них хорошо раскрывается понятие семантики, рассказывается о значении каждого из цветов, их сочетания и о влиянии цветов на подвенечные платья.

Прежде чем анализировать современные тенденции и влияние цвета на современные подвенечные платья, стоит изучить его историю. Свадебные платья, которые сегодня знаем и видим мы, появились не так давно. До XX в. свадебных платьев как самостоятельного костюма попросту не существовало, но история этого наряда начинается ещё в XV в., ведь именно тогда появился первый прототип свадебного платья. Цветовые сочетания, сложившиеся к XIX в., полностью закрепились в XX в. (разные оттенки белого и экрю). До этого свадебные костюмы были самыми луч-

шими, нарядными и дорогими одеждами, в которых венчались, поэтому цветовая гамма была очень разнообразной [7].

Традиционным цветом свадебного платья является белый, но сейчас невеста вправе выбирать любой цвет своего наряда. Как и белый, так и другие цвета имеют свою семантику, в которой стоит разбираться, так как цвет оказывает на нас большое влияние, хотим мы этого или нет. Помимо того, что каждый из цветов имеет своё символическое значение, он вызывает зрительное впечатление и ассоциации, и они у каждого человека могут быть своими.

Мир большой моды диктует свои правила на каждый сезон, начиная от фасона и цвета и заканчивая деталями и отделкой. Модные свадебные платья 2011–12 гг. в большинстве своем выполнены в белом цвете; еще один цвет-фаворит – любой из оттенков золота. Обращает на себя внимание тенденция шить свадебные платья 2012 г. из тканей серебристого цвета. Встречаются также платья нежных оттенков зеленого цвета. В свадебных платьях по-прежнему модно комбинировать белый с любым другим ярким цветом – красным, золотым, зеленым, синим и даже черным [6].

Цвет белый - весьма нейтрален, по своей символике – это цвет чистоты, невинности, именно поэтому свадебное платье невесты традиционно было белого цвета [5]. И по сей день, с торжественными свадебными церемониями у большинства людей ассоциируется именно белый цвет. Исходя из иерархии цветов, он всегда стоял на первом месте, и если невеста выходит замуж в первый раз, то наличие белого цвета в ее наряде считается обязательным.

Золотой цвет ассоциируется с роскошью, теплотой и традиционностью. Это очень богатый, интенсивный цвет, цвет надежды и ожидания большего счастья. Золотое свадебное платье было на гребне популярности в XVII–XVIII вв., и не одна тысяча пар связала себя узами брака, облаченная в этот цвет. Невеста в золотом наряде производит впечатление элегантности и радости. Для нее характерны склонность к переменам, непостоянство и несдержанность. Ее увлекает все новое, а взгляд ее устремлен далеко в будущее.

Серебряный цвет, как и золотой, является очень торжественным свадебным цветом. Он не сходит с модных подиумов уже несколько сезонов, его любят многие именитые дизайнеры. С серебряным цветом ассоциируются античные времена. Этот цвет будет красиво смотреться на зимних свадьбах. Серебристый цвет соединяет в себе два абсолютно противоположных цвета – черный и белый, поэтому он считается одиноким, но несущим в себе стабильность и гармонию. Невесты, которым нравится серебряный цвет, как правило эмоционально сдержаны, легки и свободны, всегда ждут чего-то хорошего.

Зеленое свадебное платье встречается нечасто, но всё же оно уже не редкость. В наши дни часто говорят об экологии, и сознательные пары используют зеленый цвет в качестве главного цвета на своей эко-свадьбе. Этот цвет означает развитие, новую жизнь и позитивную энергию. Выбор зеленого цвета для своего платья говорит о ряде преимуществ в характере своей хозяйки. Она упорна, горда, имеет большую силу воли, ответственна и хорошо интеллектуально развита.

Цвета, которыми дополняют наряд невесты также несут в себе не малую роль: красный цвет – страстный, эффектный, романтичный и очень личный, он выражает жизненную силу, означает всевозможные склонности и устремления получать результаты и добиваться успеха; синий цвет несет в себе полное спокойствие, довольство и умиротворенность, он олицетворяет собой узы, которыми человек связывает себя с окружающими, это цвет верности; и чёрный — наиболее авторитарный и подавляющий цвет спектра, это цвет тайны, черно-белое свадебное платье поможет сделать вашу фигуру идеальной.

В течении года в мире проводятся различные выставки, показы и недели свадебной моды, например, такие как New York Bridal Fashion Week, Barcelona Bridal Week и White Gallery London. Более 100 дизайнеров со всего мира представляют свои варианты подвенечных платьев и аксессуаров. Из фаворитов свадебной моды данного сезона следует отметить Monique Lhuillier, Vera Wang, Rosa Clara, Jesus del Pozo, Yolán Cris, Ian Stuart, Carolina Herrera.

В наше время нет никаких особых ограничений в выборе свадебного наряда и невесте предоставлен огромный выбор. Выбирая тот или иной цвет платья, нужно не забывать какое впечатление требуется создать. Основываясь на своих вкусах и предпочтениях, понимая семантику цветов и гармоничность их сочетания, можно создать неповторимый образ, который будет нести особый смысл.

### Литература

1. *Иттен, И.* Искусство цвета / И. Иттен; пер. с нем. и предисл. Л. Монаховой. – М.: Изд. Д.Аронов, 2007. – 96 с.

2. *Клар, Г.* Тест Люшера. Психология цвета / Г. Клар. – М.: Питер, 1998. – 94 с.

3. *Крашенинникова, Ю. А.* Из наблюдений над символикой цвета в русских свадебных приговорах / Ю. А. Крашенинникова // Славяноведение, 2011. – № 2. – С. 71–77.

4. *Медведев, В. Ю.* Цветоведение и колористика: учеб. пособие / В. Ю. Медведев. – СПб.: СПГУТД, 2005. – 116 с.

5. URL: [http://www.edem.ru/usr/article/article\\_item.asp?id=548](http://www.edem.ru/usr/article/article_item.asp?id=548) (дата обращения 21.03.12).

6. URL: <http://www.pssp.ru/wedding-dress/> (дата обращения 21.03.12).



7. URL: [http://svadebnye-foto.ru/pyat\\_svadebnih\\_obrazov\\_dlya\\_sovremennoy\\_nevesti#](http://svadebnye-foto.ru/pyat_svadebnih_obrazov_dlya_sovremennoy_nevesti#) (дата обращения 21.03.12).

УДК 725:72.03:747.012(73)(4)(470+571)

**Е. С. Пичугина**

Санкт-Петербургский государственный университет технологии и дизайна

## **Особенности лофт- культуры в США, странах Европы и России**

Лофт – переоборудованное, реконструированное пространство, оригинальная структура которого адаптирована для бытового использования.

С момента возникновения в XX в. и по настоящее время интерес к новому виду жилья не прекращается. Изучение этой темы является актуальной в настоящее время, и может быть полезным дизайнерам.

Таким образом, цель данного исследования - проанализировать феномен возникновения и развития лофт-зданий в качестве жилого, рабочего пространства. В связи с этим поставлены следующие задачи: проследить историю возникновения и развития лофтов, выделить основные структурные характеристики, определить тенденции развития лофт-культуры в различных странах мира.

На сегодняшний день существует ряд книг и статей, посвященных описанию переоборудованных зданий. Среди них: «Книга лофтов» [1], «Городские лофты» [2], «Лофты: проживание, работа, коммерция» [3].

История лофтов начинается в 1940-х годах в Нью-Йорке с нелегальных заселений заброшенных фабрик и заводов Манхэттена. В конце 1940-х американский художник абстракционист Барнет Ньюман переезжает жить и работать в заброшенную фабрику в районе Сохо. Помещение не приспособлено к проживанию, но это не пугает художника, главное для него – открытое пространство для работы над значительными по размеру холстами. Достаточно стихийно художниками и студентами создается новый тайный образ жизни, в котором искусство становится неотъемлемой частью жизни.

В 1950-х мода на проживание в лофтах постепенно проникает в культуру андеграунда. Заброшенные фабрики заселяют многие художники такие как, Роберт Раушенберг, Джаспер Джонс, Джон Кейдж. Наиболее известной является любимая богемой «Серебряная фабрика» Энди Уорхола, основанная в 1963 г. Опустевшие заводы также служили площадкой для студий авангардного танца, мастерскими для скульпторов, таких как Дональд Джадд, Карл Андре, Дэн Флавин, Роберт Моррис, Сол Левитт. Кон-

центрация искусства в забытом районе привлекла внимание арт-дилеров и бизнесменов. Как следствие этому – открытие лофт-галерей, магазинов, ресторанов, баров и клубов.

В течение 1964–71 гг. в Нью-Йорке принимаются законы о легализации лофтов, что послужило развитию инфраструктуры района Сохо, а также более контролируемым реконструкциям.

В странах Европы культура осваивать промышленные здания под жилье развивалась не так активно. В отличие от стихийно заселенных в США, европейские лофты скорее являются продуктом маркетинга. В Великобритании 1980-х большое количество фабрик легкой промышленности прекратили работу. В начале 1990-х здания покинутых заводов привлекли внимание бизнесменов и строителей, знакомых с успешностью района Сохо, и нацеленных создать бизнес – индустрию лофт-преобразований. В Великобритании первое лофт-преобразование здания Викторианской чайной фабрики было проведено в 1970 г. под руководством архитектора Тони Гадарда.

На сегодняшний день существует множество корпораций, занимающихся реновацией зданий. «Манхэттен Лофт Корпорэйшн» (MLC), крупнейшая в Великобритании осуществляет проекты в многих городах Европы и является лидирующей по направлению лофт-преобразований. В книге «Лофты: Проживание, работа, торговля» представлен отрывок интервью с президентом компании Гари Хандельсман: «Когда в 1992 г. мы начали работать в лофт-концепте, это было почти новым. Если вы хотите выразить свою индивидуальность - мы поможем вам. Мы продаем образ жизни» [3].

Подобный уникальный «образ жизни» быстро распространился по всей Европе. Объектом для лофт-реноваций может быть практически любая постройка: бункер, железнодорожный вокзал, водонапорная башня, док, церковь и другие. Наиболее известные лофты – музыкальная площадка «Милкивэй» в Амстердаме, основанная в 1970-е, «Суперстудио» в Милане 1983 г., цементная фабрика в Барселоне архитектора Рикардо Боффила 1975 г., «Кабельная фабрика» в Хельсинки 1991 г. В бункере в самом центре Берлина после окончания реконструкции в 2008 г., располагаются частная коллекция искусства и апартаменты Кристиана Бороса.

Основными чертами «классических» лофтов – большое открытое пространство, высокие потолки, обилие света и характерные черты индустриального прошлого. Авторы книги «Лофты, образ жизни, работа, коммерция» пишут: «В результате переработки старых и заброшенных пространств и преобразований их в магазины, студии, офисные помещения жители лофтов показывают свое глубокое уважение к истории и архитектуре городов» [3]. В отделке интерьеров часто используются кирпич, дерево, штукатурка, металл. Еще одно правило создания интерьеров лофтов – минимум мебели. Дизайн такого пространства подразумевает тщательный

отбор, отказ от всего ненужного. Мебель – винтажная или суперсовременная, не должна быть «привязана» к стенам.

Почетное место в интерьерах лофтов занимают предметы искусства. Современные направления дизайна предлагают большой выбор решений в формообразовании пространства реконструируемых зданий. Основные черты в большинстве случаев сохраняются. Бывают и исключения. Например, пространства, лишенные грубости промышленной эстетики путем использования пластичных форм, скрывают исходного материала, его заменой. Чаще всего это касается жилых пространств, для которых ощущения комфорта и безопасности – важные функциональные составляющие. Авторы книги «Проживание, работа, торговля» противопоставляют старейшие лофт-здания новым: «Рифленые столбы, фасады декорированные чугуном отображают важнейшие изобретения конца 19 века, другое дело материалы, использованные для «новых» – более прочные и более ценные» [3].

Современные жилые лофты отвечают всем бытовым и эстетическим требованиям и являются элитным видом жилья, на который всегда существует спрос в США и странах Европы.

В России же культура лофтов только начала развиваться несколько лет назад. Заводы выводятся из черты города или на их окраины, появляются свободные для редевелопмента здания промышленного типа. В первую очередь стали развивать коммерческие лофты: офисы, выставочные залы, культурно-развлекательные центры, шоу-румы. В Москве известны лофт-проекты, такие как, «Винзавод», «Арма», «Красный Октябрь», «Красная роза 1875», «Даниловская мануфактура 1876», в Санкт-Петербурге – лофт- проект «Этажи», на пяти этажах промышленного здания бывшего «Смольнинского хлебозавода». открытый в 2007 г., креативное пространство «Ткачи», основанное в «Новой бумагопрядильной мануфактуры» и другие.

Тенденция развития жилых лофт-пространств в России под вопросом. Пространства, решенные в стиле лофт, встречаются все чаще. Подобные интерьеры могут размещаться как в квартирах многоэтажных домов, так и в загородных домах в стиле ар-деко. Несоответствие внешней и внутренней структуры не пугает ни заказчиков, ни дизайнеров, характерные формы создаются искусственно, в интерьер привносятся винтажные элементы промышленной эстетики, а также антикварные предметы, к примеру, «барочные» кресла. Таким образом, в России пока существует только стилизованные под лофты помещения, не отвечающие принципам лаконичности. В этом заключается характерное отличие европейских жилых лофт-интерьеров от российских, которые по сути являются примером стилистического микса и заимствования некоторых элементов.

В данной статье были изучены причины возникновения жилых и коммерческих лофт-пространств в Нью-Йорке, проанализированы распро-

странение и особенности развития в Великобритании, выявлены основные структурные характеристики лофт-интерьера, тенденции развития в странах Европы и в России.

### **Литература**

1. *Book of Lofts (Architecture)*. – London: Tashen, 2009. – 384 с.
2. *City Lofts*. – Barselona: Instituto Monsa de Ediciones, S.A., 2007. –191 с.
3. *Lofts: Living, Working, and Trading in a Loft*. – Barselona: Atrium Group, 2003. – 999 с.

**УДК 687.1-026.38:304.444**

**А. А. Заикина**

Санкт-Петербургский государственный университет технологии и дизайна.

## **Одежда-трансформер. Ее актуальность и значимость в мире моды**

Развитие моды, помимо множества других факторов, связано с ускорением темпа жизни в настоящее время. Следовательно, в повседневной одежде для человека, прежде всего, стали важны комфорт и многофункциональность и с этим большую актуальность сейчас приобретает одежда-трансформер. Рассматривая модные коллекции последних лет можно убедиться, что все больше работая над конструкцией и формой, дизайнеры создают одновременно красивую, удобную и многофункциональную одежду.

Тема трансформеров не нова. Раньше такая одежда имела лишь утилитарный характер, но на протяжении последних лет с учетом возникновения новых технологий и материалов, которые тоже влияют на формирование моды, ее функция немного поменялась. Сегодня одежда-трансформер существует вместе с концептуальной модой имея, свою идею и отражая проблемы реального мира. Таким образом, в XXI в. одежда-трансформер занимает важное место в моде.

И в данном контексте цель исследования – изучить развитие многофункциональной одежды на примере нескольких дизайнеров за последние 15 лет, а также проследить связь технологий и науки при создании такой одежды. В связи с этим поставлены задачи: проанализировать коллекции и выявить актуальную одежду-трансформер, определить основных дизайнеров, работающих в данном направлении, объяснить актуальность одежды-трансформер.

К этой теме обращались такие дизайнеры как Хуссейн Чалаян, Иссей Мияке, Рад Хурани, деятельность которых стоит рассмотреть в связи с концептуальной модой.

Одежда-трансформер мало изучена в литературе. Однако следует отметить книги: Сабина Сеймур «Модные технологии: пересечение дизайна, моды, науки и технологий» [1], Роберт Вайолет «Хуссейн Чалаян» [2], в которых есть сведения по данной теме. В основном исследования опирается на биографические книги и статьи о дизайнерах.

Рассмотрим некоторые интересные коллекции за последние 15 лет, в которых находит свое отражение одежда-трансформер. В 2000 г. Хуссейн Чалаян представил миру одну из самых захватывающих коллекций «Послесловие». В течение 20 мин показ моделей сопровождался живым звуком без аккомпанемента в исполнении Болгарского женского хора. Место действия – схематичная гостиная: четыре кресла и один стол. На 15 мин после показа основной коллекции вышли четыре модели в простых натурального тона рубашках. Они сами сняли с гостиничных кресел чехлы и через несколько минут превратили футляры кресел в платья. В финальной части пятая модель удалила центр столика и встала внутрь. Потянула стол вверх и прикрепила его за крючки к поясу, образовав тем самым юбку. Конечно же, зал ликовал. В большей степени это было шоу и такая одежда не пригодна в повседневной носке, но все же, Чалаян затронул актуальную тему – трансформации. Идея коллекции заключалась в быстром и удобном перемещении вещей в случае войны, в частности в Турции. Хуссейн Чалаян еще не раз обратится в своих следующих коллекциях к данной теме. В этом же году в своей летней коллекции «До минуса сейчас» Чалаян представил платье, сделанное из металла, используемого в строительстве самолетов. «Аэропланное платье» Чалаяна с дистанционным управлением, трансформировалось по нажатию кнопки. «Это платье, как следствие, преображалось посредством искусственной, созданной человеком силы, сочетающей элементы магнетизма и технологические достижения» [2]. Как и все коллекции Чалаяна эта одежда имеет концепцию. И дистанционное платье хорошо показывает, что технологии можно применять и в одежде. В 2007 г. Чалаян в сотрудничестве с маркой «Swarovski», представил коллекцию «Сто одиннадцать» посвященную 111-летию компании. Здесь Чалаяна вдохновляют, события в мире, включая войны, революции, политические и социальные изменения, которые направляли моду в течении столетия.

В коллекции «Сто одиннадцать» он развил идею, создав серию собранных вручную механических платьев, которые, благодаря движению их частей, становились подобны платьям различных эпох. Представляя историю моды на протяжении более чем столетия, Чалаян начал с закрытых викторианских платьев, полностью скрывающих тело, которые, нажатием

кнопки, преобразовывались в более свободное платье, поднимающееся до голени, в стиле 1910-х, перед превращением в характерное открытое платье 1920-х. Посредством шести меняющих форму платьев, Чалаян охватил десятилетия, сконструировав впечатляющий образ моды.

Одежда Хусейна Чалаяна занимает важное место в истории многофункциональной одежды. Дизайнер создает одежду используя не только ткань, но в сотрудничестве с инженерами конструирует сложный технологический объект, который представляет из себя скорее предмет искусства нежели одежду, которую можно носить. Но возможно в будущем эти технологии и будут использовать при создании повседневной одежды.

Следующие дизайнеры, чье творчество будет рассмотрено, создают более удобную для повседневной жизни одежду.

Коллекция Иссея Мияке «132.5» выпущенная в 2007 г. состоит из десяти позиций и представляет собой плоские двухмерные платья, рубашки, брюки, которые можно разворачивать и носить. При создании этой линии дизайнер вдохновлялся работами компьютерного специалиста Джуна Митани, который создает трехмерные структуры с плавно изогнутыми поверхностями, путем накладывания друг на друга плоских материалов. Такой процесс изготовления одежды считается новаторским так как используется математический алгоритм придуманный ученым и программа, с помощью которой создаются объекты.

«132.5» – новая творческая идея Мияке, основанная на идеях "Регенерации и повторного создания" и его вечный поиск новых способов, с помощью которых можно сделать "одежду, которая приносит радость и счастье для владельцев" [3]. Эта одежда создана из переработанных материалов, которые раньше были в употреблении. Коллекция также необычна тем, что платья трансформируются из непохожего на одежду предмета.

В этом 2012 г. в коллекции Иссея Мияке были представлены модели, сделанные по такому же принципу, но их гораздо больше, чем в прошлой коллекции. Коллекция хорошо адаптирована для обычных людей и скорее всего она станет массовой. Одежда удобна в использовании, занимает мало места при транспортировке и не мнется.

Также в этом году коллекцию весна/лето представил молодой дизайнер Рад Хурани и он считает что достаточно всего шести вещей для того чтобы всегда выглядеть стильно и креативно. В качестве доказательства он представляет коллекцию одежды-трансформер, которая одинаково подходит как женщинам так и мужчинам.

В коллекции используется сдержанная цветовая гамма, основу которой составляет сочетание тёмно-синего, чёрного и белого цветов. Главная загадка коллекции Рада Хурани весна-лета 2012 – лукбук состоит из 22 различных образов. А моделей в линии всего лишь шесть: 3 разных жакет-

та, дв пары штано из кожи и одна сумка. Таким образом, из одних только жакетов, помудрив немного с застёжками-молниями, можно трансформировать платье, рюкзак, накидку, шарф, стильный широкий пояс и сумку.

Актуальность данной темы трансформеров обусловлена ее практической значимостью. Одежда, прежде всего, имеет функциональный характер, и развитие в более масштабном варианте идеи мульти функциональной одежды упростит и улучшит жизнь человека. Его потребность красиво и практично одеваться удовлетворит одежда-трансформер. Несколькими движениями руки из одного платья-трансформер можно сделать целый гардероб. Такие вещи универсальны и экономичны. Таким образом, удобный, экономичный, лаконичный, актуальный и бесконечный по возможностям наряд позволит каждый день удивлять окружающих новым и эксклюзивным костюмом, креативно менять имидж и быть автором своего гардероба.

С другой стороны, существует другая сторона одежды-трансформер, которую хорошо показал Хуссейн Чалаян. Он сосредоточился именно на технологиях и представил одежду-трансформер со стороны технологического и научного прогресса. Это тоже имеет свою актуальность. Ведь все движется и не стоит на месте, появляются новые успешные технологии, которые можно применять в повседневной жизни человека, в том числе и одежде. И возможно, именно такие технологии одежды будущего показал нам Хуссейн Чалан.

### **Литература**

1. *Seymour, S. Fashionable Technology: The Intersection of Design, Fashion, Science and Technology / S. Seymour. – Springer Vienna Architecture, 2009. – 249 p.*
2. *Violette, R. Hussein Chalayan / R. Violette. – Rizzolli, 2011. – 276 p.*
3. *URL: <http://www.isseymiyake.com> (дата обращения 22.03.12).*

**Н. М. Корнева**

Санкт-Петербургский государственный университет технологии и дизайна.

## **Жиль Сандер – история бренда и модельера**

В 1990 г. в газете Коммерсант появилась статья о тенденциях в моде. Уже сам факт появления статьи на такую тему говорит о важности вопроса. Не трудно понять, что минимализм – это минимум деталей, отделок, украшений, меха и цветов. Как в женских, так и в мужских одеждах. Становясь сторонниками минимализма, мы выбираем простые формы и удлиненные силуэты. Максимализм – очевидный контраст всему этому. Мужчины и женщины, которые предпочитают этот стиль, демонстрируют одежду, буквально перегруженную деталями, всевозможными отделками, цветовыми сочетаниями, вышивками и обилием меха. Минимализм стремится к обновлению моды в XXI в. Максимализм в общих чертах повторяет тенденции, которые уже не раз были представлены в моде в XIX и XX вв.

Борьба двух стилей ведется на ведущих подиумах мира. Кто самый показательный максималист сегодня? Конечно же, Кристиан Лакруа [1]. Его коллекции (совершенно волшебные по стилю) напоминают костюмерную оперно-драматического театра: широченные юбки, вышитые бархаты и тюли, рюши, перья.

Объяснение этого феномена очень простое: максимализм привнес в моду совершенно новый этнический стиль, который не дает возможности забывать о многослойности, обилии деталей и ярких расцветках. Он стал связующим звеном между минимализмом и максимализмом.

Минимализм предложил радикальные меры: окончательно уничтожена грань между женским и мужским костюмом (впрочем, она уже в начале 90-х была еле ощутима). Конечно, мужчины не будут одеваться как женщины, но женщины станут абсолютно похожи на мужчин. Брюки, сорочки, водолазки и пуловеры – основа гардероба обоих полов – представлены в коллекциях 1999 г. во всем многообразии: универсальные вещи пока еще различают по цветам, рисункам и орнаментам. Хотя различие в крое уже практически уничтожено.

Рубеж XX–XXI вв., на мой взгляд, ускорит отмирание вытачек, а также декоративных и основных швов — очевидное торжество минимализма. Мы уже наблюдаем появление в коллекциях 1998-99 гг. резиновых и пластиковых вещей, которые в духе современной моды не "сшиты", а скреплены с помощью сварочных или паяльных аппаратов [1]. Появляются литые платья, куртки, пиджаки. Появляются специальные формы полиэст-



ровых тканей и полотен. Кстати, литая обувь типа кроссовок с 1996 г. активно вытесняет с улиц модельные туфли и ботинки.

Жиль Сандер, роскошная минималистка от моды, интересна нам как талантливый дизайнер, автор «философии от минимализма», но и как яркая личность, не идущая на компромиссы со своим творческим идеалом.

Эта непримиримость к компромиссам в творчестве и привела ее к потере созданного ею же бренда. И сегодня у большинства модников планеты имя Jil Sander ассоциируется с маркой одежды, к которой сама Жиль, увы, не имеет уже никакого отношения.

Жиль Сандер (Jil Sander) родилась в городе Вессельбурен (Wesselburen) в Германии 27 ноября 1943 г. Ее настоящее имя Хайде Мария Джилин Зандер [2]. Она училась текстильному делу в Германии, а затем в США. После этого работала ассистентом у редактора журнала McCall's в Нью-Йорке и Brigitte в Гамбурге. В шестьдесят восьмом году открывается магазин под маркой Jil Sander, где продаются первые вещи, созданные дизайнером. В шестьдесят девятом году модельер основывает маркетинговую компанию Jil Sander Moden в городе Гамбург. В семьдесят третьем году была представлена первая коллекция под именем начинающего модельера [2]. В 1993 г. Жиль Сандер завоевала само сердце модной индустрии, Париж, где на знаменитой Avenue Montaigne она открыла собственный бутик. К этому моменту она уже успела обзавестись компаниями Jil Sander Cosmetics и Jil Sander Leder.

А также стала первым немецким дизайнером, презентующим свои коллекции не на родине, а в модной столице, Милане [3]. Ее роскошные консервативной ясностью коллекции сделали Жиль одним из ведущих международных дизайнеров в девяностые годы. В Нью-Йорке в 1996 г. Сандер получила награду Fashion Group Award. А чуть позже она к своим достижениям добавила мужскую коллекцию одежды и линию ароматов.

Надо сказать, что успех в Париже не сразу нашел Жиль Сандер. Первая ее коллекция, показанная в столице моды в 1975 г., была неудачной. Пресса сравнивала ее коллекцию с одеждой для гувернанток и «требовала» неожиданных сочетаний меха и кожи воплощенных в ярких образах.

Но 90-е гг. стали для Сандер очень успешными. Этому способствовало несколько причин. В мире нарастает экономический кризис, что, безусловно, затрагивает все сферы жизни, назревал и кризис в дизайне. С тревогой заговорили о тенденции к «сращиванию» дизайна и бизнеса, что приводит к выхолащиванию гуманистических ценностей. Возникла потребность в возвращении прочных безусловных ценностей. Минимализм культивировал понятие меры и гармонии, простоту форм, что было основательно забыто и становилось востребованным в 90-е гг. [4].

Сандер создавала модели, отвечающие основным требованиям – функциональности и презентабельности. «Мне кажется, что потребность в

простом дизайне будет всегда. При чистоте линий у Вас отпадает желание использовать много украшений» – говорила Жиль Сандер.

Женщина этой марки не одевается более нарядно, чем того требуют обстоятельства. Ее любимый предмет одежды - белая рубашка. Эта вещь вне времени. Ее носят мужчины и женщины, ее носили крестьяне и аристократы. На протяжении столетий она не теряет своей актуальности.

Сандер ставят во главу модных дизайнеров-минималистов, но она не признает слово «минимализм» и предпочитает ему «pure» (англ. – чистый, строгий).

Она и сама воплощение своей марки, сдержанна и элегантна во всем, не любит фотографироваться, быть в центре модной жизни, давать интервью.

Успехом по-немецки практичного стиля Сандер были приятно удивлены многие знаменитости, уставшие от нарядов «too much». Представление о моде как о блестящей и кричащей мишуре не соответствовало желаниям и постепенно отчуждалось от реалий. А стиль Сандер отличался простыми формами и линиями, роскошность которых подчеркивалась изысканными тканями, не даром же несколько лет она изучала дизайн текстиля. Жиль Сандер доказала миру, что совершенная лаконичность кроя может выглядеть настолько сексуально, что на фоне ее интригующей простоты любые детали будут излишними. Журналисты даже прозвали ее «гуру интеллектуального минимализма». А Мадонна как-то обронила в адрес стиля Сандер такую фразу: «Очень просто, лаконично, совершенно демократично и очень дорого». Но Жиль отличилась не только популяризацией строгого минимализма, она умудрилась «заразить» мир моды многослойным стилем Onion. Этот прием, когда вещи легко комбинируются между собой, одеваются так, что одна «выглядывает» из-под другой, стал очень популярен из-за своей практичности.

Жиль Сандер (Jil Sander) - одна из самых известных женщин в модной индустрии. Она – человек с безупречным, чистым вкусом и видением. И это не случайно. Истоками ее вдохновения являются мастера прошлого. Она восхищалась работами Мадлен Вионне и научилась у нее создавать практичные и функциональные модели. Ее интересовал Кристиан Диор, который взял лучшее из историзма и сводил к минимализму декоративные элементы. Он оказал влияние на выбор ткани и силуэта. Ей был близок Андре Куреж, с его космическим стилем, и это проявилось в чистых графических линиях в моделях Жиль. И, конечно, практичность Коко Шанель, направленная на удовлетворение потребностей женщины, «перекликается» с функциональностью коллекций Жиль Сандер.

1999 г. стал началом неурядиц в Модном доме. Именно в этом году контрольный пакет акций компании Jil Sander приобретает Prada Group. Но «коммерческий брак» оказался неудачным: не прошло и полгода, как у

Жиль начались разногласия с руководителем Prada Патрицио Бертелли (Patrizio Bertelli). Он решил продемонстрировать свою скупую бизнес-практичность и предложил дизайнеру использовать ткань попроще. Жиль Сандер не смогла согласиться на такой ход, ведь роскошность материалов была непременной составляющей ее бренда. Но на этом реформаторские претензии Бертелли не закончились. Он захотел перенести производство одежды под маркой Jil Sander в более дешевую страну [5]. На этот вызов гордая своим фирменно дорогим стилем Сандер ответила оглушительным хлопком двери, ведущей в никуда. Коллекция осень-зима 2000/01, вызвавшая восторг даже самых искушенных критиков, стала последней (как все были уверены), созданной Жиль для родного бренда.

Но прошло три года и... Жиль Сандер пригласили вернуться в Модный дом. Видно, без основательницы бренда дела в нем шли не ах как успешно. Коллекция 2003 г. восхитила модное сообщество. Зрители аплодировали ей стоя, что, случается крайне редко в пафосном мире моды. Но, увы, триумфальное возвращение Жиль Сандер длилось недолго. Она так и не смогла сжиться с Prada Group, и была вынуждена снова уйти.

Дом переживал не лучшие времена до прихода Рафа Симонса (Raf Simons): «Для меня нет большего счастья, чем работать с таким чистым и безупречным брендом, как «Jil Sander». Есть много общего между тем, как я понимаю собственный дизайн и основными ценностями «Jil Sander». После первой коллекции, созданной бельгийским дизайнером, дом вышел из кризиса.

Жиль перестала заниматься дизайном в 2005 г. и только в конце 2008 начала сотрудничать с японской компанией «Uniqlo». Доступные дизайнерские вещи! Многих удивило, что ярая сторонница дорогих материалов - мисс Сандер согласилась работать на бренд, который подразумевает массовое производство.

«Я стараюсь делать вещи, которые подчеркивают привлекательность характера, ум и харизму. Простые вещи – основа любого стиля» [5]/ Строгость и чистота линий – эти принципы отражаются и в интерьере магазинов, которые открыты по всему миру для бренда «Jil Sander».

На сегодняшний день работают 11 монобрендовых бутиков и 10 франчайзеровых магазинов. В Москве с окнами на Красную площадь оборудован магазин для этой марки. Там все подчинено главным идеям бренда. Строгость и чистота линий. Черное и белое с металлическими акцентами. Полутона стеклянных перегородок подчеркивают условность разделения пространства. Нейтральные оттенки серого выглядят строго и дорого. Натуральное дерево на столах для трикотажа и аксессуаров подчеркивают добротность и аристократичность вещей. Лаконичность интерьера поддерживают цветовая гамма, четкие линии зала и оборудование прямоугольной формы. Букет цветов тоже имеет геометрическую форму.

Использование дорогих материалов, дерево, кожа, мрамор, тонированное стекло – выражает индивидуальность марки, подчеркивает люксовость.

Движение в магазине организовано по часовой стрелке. Сначала посетитель попадает в презентационную часть, далее следует фронтальная развеска, затем зона со значительным ассортиментом. Далее представлены аксессуары, парфюм, и вы оказываетесь у кассы. В витринах магазина расставлены манекены. Сумки, трикотаж и обувь расположены на специальных столах. Особые модели сезонных коллекций можно увидеть на постерах.

Не смотря на уход из Большой моды, модели Жиль Сандер уже много лет являются эталоном лаконичности и элегантности для женщин всего мира. Модельер высочайшего класса, не побоявшаяся поставить на место самого Патрицио Бертелли, законодательница мод, ушедшая из собственного Дома и вернувшаяся туда победительницей, Жиль Сандер остается символом простоты и люкса.

### **Литература**

1. *Что носить на рубеже веков. Долой галстук, да здравствует пижама* // Коммерсантъ, 1998. – № 236 (1639) // URL: <http://www.kommersant.ru/Doc-rss/210758> (дата обращения: 09.11.11).
2. URL: [http://www.bosco.ru/shops/jil\\_sander/bio/](http://www.bosco.ru/shops/jil_sander/bio/) (дата обращения 01.11.11).
3. URL: <http://www.dcmagazine.ru/names.html?id=45> ( дата обращения 02 .11.11).
4. *Ермилова, Д. Ю. История Домов моды / Д. Ю. Ермилова. – М. Academia, 2003.*
5. *Русакова, О. Жиль Сандер осталась без Jil Sander / О. Русакова // Коммерсантъ, 2004. – № 216 (3055) // URL: http://www.kommersant.ru/Doc-rss/525803* (дата обращения: 09.11.11).

**УДК 687.01”335”(540)**

**М. И. Кос**

Санкт-Петербургский государственный университет технологии и дизайна

### **Развитие индийской fashion-индустрии в контексте проводимых в стране недель моды**

Индийская индустрия моды ещё очень молода и малоизученна, но она быстро развивается и становится конкурентоспособной на междуна-

родном рынке. В своей статье я исследую развитие данной отрасли в рамках существующих в стране недель моды. Для этого необходимо определить предпосылки их возникновения, условия формирования, обозначить основные, специализированные и второстепенные недели, выявить причины разнообразия.

При написании статьи в большей степени я опиралась на книгу Мишель Бороян и Аликс де Пуа «Индия в дизайне: в погоне за роскошью и модой» [1].

Толчком к развитию fashion-индустрии в Индии послужило создание в 1998 г. по инициативе ведущих дизайнеров Совета дизайнера одежды Индии (Fashion Design Council of India, в дальнейшем - FDCI). Его первоначальной задачей было поощрять развитие отечественного рынка prêt-à-porter.

Уже к 2000 г. Совет подготовил свой первый проект - Lakmé Fashion Week (в дальнейшем - LFW). Название неделе дала фирма спонсора Lakmé – косметическая компания №1 в Индии. LFW была задумана и создана с целью «пересмотра будущего отрасли и интеграции Индии в глобальный мир моды» [2]. В качестве гостей приглашаются представители сферы торговли со всей страны и из-за рубежа, а также пресса.

В 2006 г. конфликт между FDCI и Lakmé привёл к разрыву их отношений и созданию Wills Lifestyle India Fashion Week (в дальнейшем - WLIFW), спонсором которой стала компания Wills Lifestyle, выпускающая одежду.

Местные журналисты отмечают соперничество этих двух событий, а представители индустрии моды недоумевают. Дизайнер Тарун Тахилиани в одном интервью заметил: «Смешно, что есть две недели моды, хотя страна, как и Италия, одна!» [3]. Европейские байеры считают, что LFW лучше организована, хотя больше заказов они делают на WLIFW.

Говоря об индийских неделях моды, нельзя не отметить значимость спонсоров. Даже в названиях LFW и WLIFW, которые считаются основными в стране, вначале указана фирма. Это показывает, насколько важно финансирование со стороны в организации мероприятий подобного уровня. Директор FDCI, Сумит Нэйр, объясняет это так: «Дизайнеры [на западе] платят за всё: подиум, модели, макияж, музыку, постановку. Индийские дизайнеры не могут столько оплатить» [4].

LFW и WLIFW занимаются рынком готовой одежды. Но богатое наследие индийской культуры не позволяет модельерам оставаться в таких рамках, поэтому в 2009 г. FDCI организовал India Couture Week (в дальнейшем – ICW), в которой участвуют 12-13 дизайнеров каждый год. Звание couturier даётся не всем. Решает, кто его заслужил, Chambre Syndicale de la Haute Couture в Париже. Во французском списке couturier даже среди приглашённых домов мод нет индийских. ICW представляет то, что в

прессе называют «высокая мода в индийском контексте» [5]. Тайное жюри из 11 дизайнеров решает, кто имеет право называться *couturier*. Выбранные имена не всегда однозначны. «Невидимые жюри не подотчётны никому, они даже не знакомы друг с другом. Никто не знает используемые критерии, которые могут быть столь разнообразны, как небрежные отчёты в прессе, связи в Болливуде, или действительно хорошая работа!» [6]. Важно отметить, что «высокая мода» в Индии приносит реальный доход. Именно коллекции *couture* спасали дизайнеров в период экономического кризиса, когда линии *prêt-à-porter* несли убытки.

Свои недели моды создаются и для отдельных сегментов рынка. Так в 2009 г. была организована *Van Heusen India Men's Week*, освещающая пласт индустрии, не интересовавший дизайнеров до начала 2000-х. Ещё один пример - *India International Jewellery Week* (2010 г.). Председатель Совета по содействию экспорту драгоценных камней и ювелирных изделий Индии (*The Gem and Jewellery Export Promotion Council of India*), Шри Раджив Джейн говорит: «В последние 5 лет Индия проявила себя как один из наиболее динамичных центров индустрии ювелирных изделий и драгоценных камней во всём мире» [6].

В 2009 г. с благословения министра текстильной промышленности Индии был создан Совет по содействию моде и дизайну Индии (*Fashion and Design Promotion Council*). Его цель – содействие развитию индустрии моды в стране. Возникновение данного Совета означает, что отрасли моды и дизайна приобрели ценность в глазах государства. Можно предположить, что за этим последует улучшение дизайн образования, повышение качества рекламы, усиление контроля над качеством продукции и серьёзное сотрудничество с другими странами. Совместно с *FDCI* в 2010 г. была организована *India Bridal Week*, посвящённая главному событию в жизни индийцев - свадьбе. После нескольких дней показов, по всей стране проходят выставки, демонстрирующие предложения компаний, занимающихся свадьбами.

Говорят, что у Индии есть три повода для гордости: крикет, Болливуд и мода. Неудивительно, что сейчас многие города стараются обзавестись собственной неделей моды (Калькутта, Бангалор, Ахмадабад и др.)

Основанная в 2009 г. *Storm Fashion Company* за последние 3 года запустила 5 международных недель моды в разных городах. Участники приезжают из Италии, Лондона, Нью-Йорка, Сингапура, ОАЭ, Пакистана, Афганистана и др.

В результате проведённого мной исследования стало ясно, что возрастающий интерес к одежде индийского дизайна и производства породил большое число недель моды. Мероприятия, специализирующиеся только на свадебной, мужской одежде или ювелирных изделиях, возможно, оправдывают себя, но нужны ли две основные недели моды, 5 международ-

ных или по неделе в разных городах, каждая из которых позиционирует себя как главную? Тарун Тахилиани говорит: «Существует столько недель моды, что люди часто не знают, кто показывает, что и где» [7]. Организовывать мероприятия в стиле «fashion weeks» стало модным. С одной стороны, это говорит о незрелости отрасли, а с другой – демонстрирует её активное развитие. Энтузиазм дизайнеров и остальных представителей индийской fashion-индустрии даёт повод думать, что у страны есть все шансы в недалёком будущем занять достойное место в мировой моде.

### Литература

1. *Boroian, M. India by Design: The Pursuit of Luxury & Fashion* / M. Boroian, A. de Poix – Singapore: John Willey & Sons, 2010. – 380 p.
2. *Lakmé Fashion Week. Event Info* // URL: [http://www.lakmefashionweek.co.in/?main\\_page=EventInfo](http://www.lakmefashionweek.co.in/?main_page=EventInfo) (дата обращения 24.03.12).
3. *In fashion, India is today where the auto industry was in the 80s when Maruti burst on to the scene*” by Lehar Kala // URL: <http://www.indianexpress.com/news/in-fashion-india-is-today-where-the-auto-industry-was-in-the-80s-when-maruti-burst-on-to-the-scene/213996/1> (дата обращения 24.03.12).
4. *Silken Purse Strings* by Anumeha Chaturvedi // URL: <http://businesstoday.intoday.in/story/fashion-weeks-in-india-sponsorship/1/18674.html> (дата обращения 24.03.12).
5. *What's Haute Couture?* by Vinita Dawra Nangia // URL: <http://blogs.timesofindia.indiatimes.com/O-zone/entry/what-s-haute-couture> (дата обращения 24.03.12).
6. *India International Jewellery Week. Chairman Message* // URL: [http://www.iiwj.org/chairman\\_message](http://www.iiwj.org/chairman_message) (дата обращения 24.03.12).
7. «*No competition with Delhi Couture Week*» by Karan Bhardwaj // URL: <http://karan-bhardwaj.blogspot.com/2011/08/no-competition-with-delhi-couture-week.htm> (дата обращения 24.03.12).1

**М. В. Спирина**

Санкт-Петербургский государственный университет технологии и дизайна

## **Ботинки Dr.Martens как символ молодежных субкультур XX в.**

*Уверен, что ни одна вещь не станет мегапопулярной,  
если у нее нет своего бита, звучания*

*М. Мак-Ларен*

Пожалуй, ни одни другие ботинки не имеют столько различных звучаний как ботинки Dr.Martens. Здесь и ямайский ска, и английский панк, и американский гранж. Все эти музыкальные направления создали, в свое время, отличные от других культуры. И как не странно, все они выбрали своей обувью – ботинки Dr.Martens, в то время как остальные составляющие их костюма, намеренно отличалась от других субкультур. Это были те самые классические восьми дырочные “CheryRed 1460”, сошедшие с конвейера 1 апреля 1960 г. Дизайн, которых не изменился с тех пор ни насколько [1]. И, которые, и по сей день, остаются самой популярной и самой продаваемой моделью Dr.Martens.

Ботинки Dr.Martens как атрибут многих молодежных музыкальных субкультур, представляют собой загадку. Как им удавалось переходить из одной субкультуры в другую, при том, что каждая новая субкультура, построена на противоречии с прошлой. Часто они являются конфликтующими. Так в чем же причина успеха Dr.Martens? Ответить на этот вопрос и является целью данной статьи.

Феномен ботинок Dr.Martens не изучен, по нему мало литературы. Книга "Dr.AirWairMartens", выпущенная в 1999 г. компанией AirWair, рассказывает всю историю ботинок. Но только лишь история не может объяснить феномена, и ответить на поставленный вопрос. Нужно исследовать непосредственно каждую субкультуру, и, конечно, время, в которое события происходили.

Появившись впервые как обувь для рабочих и прослужив в этом статусе 3 года, ботинки были заимствованы зарождающейся субкультурой скинхедов, которые противопоставляли себя беззаботным босым хиппи, и воплощали собой культуру городского рабочего класса. Ботинки призваны были нести эту идею в себе. Скинхеды, как и моды, от которых они произошли, отличались любовью к деталям. Внешний вид должен был быть идеальным. "Boot and braces", что в переводе означает "ботинки и подтяжки" – такое название получил стиль одежды скинхедов. Это джинсы Levis, приподнятые подтяжками; клетчатые рубашки; бритые головы; и, конечно, ботинки, которые стали символом субкультуры. Джинсы всегда подвора-



чивались так, чтобы идеально отполированный ботинок был виден полностью. Яркие красные ботинки - черные шнурки и строгая параллельная шнуровка, для дополнительной брутальности. Скинхеды имели строгое правило: не занашивать ботинки!

Это были 1960-е и с ними первая волна ска музыки. Субкультура скинхедов стала ярким началом пути Dr.Martens, наделившее последних символикой определенного характера. Это были уже не просто удобные рабочие ботинки, а отличительный знак молодой яркой бунтарской субкультуры. Что, в дальнейшем, открыло двери перед Dr.Martens в мир музыкальных молодежных движений.

В истории Dr.Martens есть три главные субкультуры, которые культивировали ботинки и сделали их обязательной частью своей экипировки. Это скинхеды, панк и гранж культуры. Если скинхеды «основывались на противопоставлении себя хиппи, пропагандируя городской рабочий стиль жизни» [2], то панк и гранж культуры базировались, в первую очередь, на музыке. И, несмотря на то, что их музыка имела общие корни, оба направления противопоставляли себя друг другу, буквально во всем, кроме ботинок.

Другие субкультуры, такие как ска второй и третьей волны, бритпоп, глем, рэйв, новая романтика довольно часто носили Dr.Martens, но не определяли их как свою основную обувь. Сайкобили носили Dr.Martens постоянно, но само направление не получило широкого распространения, так же как и паб-рокеры.

Панк-сцена зародилась вначале 1970-х в Нью-Йорке, но наиболее громко заявила о себе в 1977 г. в Великобритании. Где субкультура полностью раскрылась, определив не только диапазон звучания, но и внешний вид истинного панка. Это «рваная, затертая одежда: свитеры, рокерские косухи, заляпанные майки» [3], невероятно рваные джинсы, заправленные в черные высокие – десяти дырочные и выше Dr.Martens, волосы, окрашенные в яркие неестественные цвета, стоящие торчком, и все это в сочетании с помятым лицом. Музыка определила все от манеры пения до внешнего облика. Грязное звучание и провокационный текст напрямую отразились в рваном и эпатажном костюме. Поэтому, в отличие от скинхедов, которые лелеяли свои Dr.Martens, панки, занашивали их до такой степени, что иногда на этой "вечной" обуви образовывались дырки в местах соединения подошвы и тела ботинка. Чем грязнее и старее, тем лучше, а значит, тем более ботинки соответствовали панку и символизировали его идейную направленность.

Гранж стал реакцией на показную составляющую панка, на нарочито эпатажный облик с неизбежной провокацией. В какой-то степени его можно назвать антиподом панка. Зародившись на северо-западе США в конце 1980-х, он за три года достиг статуса мировой субкультуры. Появление его

связано прежде всего с психоэмоциональными изменениями молодого поколения того времени. Гранж высмеивал пафосность, любовь к роскоши и воспевал культуру уличных подростков, что послужило причиной проявления некоей агрессии или протестов против социума. Но как таковых протестов никогда не было, точнее они всегда были скрыты за текстами песен, во внешнем виде или в манере поведения. Представители гранжа заявляли о себе, но не так нахально как это делали панки. Им удалось занять промежуточную позицию между провокационной индивидуальностью и массовой идентичностью.

Внешний вид представителя гранжа обусловлен эмоциональной составляющей субкультуры, а это некое отчуждение, отчаяние, депрессивность и уныние. Прямые длинные ниспадающие на лицо волосы. Рваные джинсы, клетчатые или полосатые рубашки навыпуск не по размеру большие иногда нарочито маленькие, растянутые свитеры, одежда секондхенд. Неряшливость, небрежность, поношенность — визитная карточка гранжа. Вся одежда должна была смотреться застиранной, растянутой и изношенной, но при этом, чистой. «Все в сдержанной серо-коричневой цветовой гамме, и очень редко с цветными вкраплениями» [4]. Обувь – восьми или пяти дырочные Dr.Martens. Цвет мог быть разным, однако преимущество отдавалось черным, но сильно потертым ботинкам, коричневым либо красным, но обязательно выцветшим, чтобы не выделяться из общего колорита. Более того, именно в среде гранжа ботинки Dr.Martens становятся популярными среди девушек. К 1990-м годам по статистике фирмы производителя их носили 50 % мужчин и 50 % женщины [5]. Тем самым ботинки приобрели статус унисекс обуви.

Забавно то, что Dr.Martens ненароком достигли культурной значимости в ряде субкультур, чего никак не ожидалось в апреле 1960 года. Они считаются не просто одним из атрибутов той или иной субкультуры, а являются неотъемлемой частью, наиболее полно символизируя идеологическую направленность последних.

На мой взгляд, причина универсальности – "простой" дизайн, который удивительно четко вписался во время, и наиболее точно соответствовал ему. Dr.Martens были выпущены однажды, и вот уже 50 лет остаются неизменными, что говорит об идеально найденной форме. Универсальность ботинок позволяет сочетать их практически с чем угодно – будь-то армейские штаны или цветочное платье хиппи. Они – неряшливые и аккуратные, модные и немодные, классические и неклассические, грубые и мягкие, массовые и индивидуальные, они универсальные. Они Dr.Martens!

### Литература

1. *Официальный сайт* компании AirWair Ltd // URL: [www.drmartens.com](http://www.drmartens.com) (дата обращения: 02.04.2012).

2. *Файн, А.* Когда Скинхеды маршируют/ А. Файн, И. Шульгина. – СПб.: Книжная лавка, 2004. – 132 с.
3. *О’Хара, К.* Философия панка: больше, чем шум / К. О’Хара. – М.: Нота-Р, 2003. – 208 с.
4. URL: [www.oioioi.com](http://www.oioioi.com) (дата обращения: 27.03.2012).
5. *Wair Air Martens / Air Wair*, by Air Wair Limited. – London, 1999. – 184 p.

## УДК 391

**М. А. Пастухова**

Санкт-Петербургский государственный университет технологии и дизайна

### **Особенности трактовки фасона и конструкции костюма в итальянской майолике XV–XVI вв.**

Данная статья посвящена проблеме трактовки передачи фасона и конструкции различных типов костюма в изделиях итальянской майолики XV–XVI вв. Являясь мало исследованной в литературе, эта проблема в целом укладывается в рамки рассмотрения особенностей синтеза искусств. История декоративно – прикладного искусства в литературе освещена достаточно полно.

Но проблема отражения современного костюма в декоративно – прикладном искусстве, в зависимости от влияний времени, задумки автора, технологий и материалов производства практически не затрагивалась. Однако, в итальянской майолике XV–XVI вв. отражались важнейшие стилевые тенденции эпохи, в том числе и в костюме, получавшем в декоративно – прикладном искусстве свою особую интерпретацию.

Таким образом, актуальность этой темы для исследования представлена ее новизной.

Одним из основных источников для изучения истории костюма служит портрет. Жанр портрета во многом служил и источником вдохновения для мастеров майолики.

Цель данного исследования - выявление основных закономерностей, в соответствии с которыми происходит художественное осмысление костюма и образа персонажа. Она включает в себя следующие задачи:

- выявление на конкретных примерах особенности трактовки костюма в майолике ее отличий и закономерностей;
- выявление примеров следования за модой или отставания, подчинения трактовки костюма фантазии художника;

- сопоставление памятников декоративно – прикладного искусства с современными им живописными и графическими источниками, формулировка обобщающих выводов;

Этапы развития итальянской майолики, рассматриваются в работах Ч. Пикольпасо, [8] А. Н. Кубэ, [4] Т.К. Кустодиевой [5] , Е. А. Ивановой [2], на сведения и наработки, которых будет опираться и данное исследование. В работах М.Н. Мерцаловой [6], Т. Т. Коршуновой и других были рассмотрены основные периоды истории костюма европейских стран. На основании этих сведений попытаемся выявить главные особенности трактовки костюма в итальянской майолике эпохи Возрождения на конкретных примерах.

Итальянская майолика обращалась к портрету уже с XV в., – на изделиях итальянских мастеров можно обнаружить довольно много вариантов трактовки костюма, воспроизводящих силуэт и фасон костюмов середины XV столетия.

Первыми по времени вариантами костюма, нашедшими отражение в декоративных росписях майолики, стали моды 1500-х гг. Одним из изделий, запечатлевшим наряды той эпохи, является эрмитажный сосуд альбарелли с женским погрудным изображением, изготовленный в Деруте в 1500 г. Изображение вписано в медальон и нанесено на цилиндрическую поверхность сосуда таким образом, что сколько – нибудь подробному рассмотрению подлежит главным образом вырез декольте с краем обозначенной художником, вероятно полупрозрачной нижней рубашки камичче и центральная часть лифа самого платья. Впрочем, верхние наиболее пышные части рукавов также обозначены в росписи, хотя и в значительной степени скрадываются изменяющейся в этом месте формой сосуда. И, все же, художник не забыл изобразить конструктивные детали в виде разрезов на рукавах, выпускающих на плечах наружу нижнюю рубашку. В этом можно убедиться, сравнив фасон платья на росписи с костюмом модели на портрете кисти Рафаэля «Донна Гравида» 1505–06 гг. Роспись повторяет тот же вырез декольте в форме каре, тот же силуэт в той мере, в которой позволяет вписанность изображения в форму сосуда. Отражен в декоре альбарелли и такой аксессуар, как сетка, в которую убраны волосы модели. В волосах девушки, изображенной на аптечном сосуде, она закреплена венком из цветов. Не обошли вниманием художники – майоличисты и различные варианты женских платьев, вошедшие в моду до 10-х гг. XVI в. Так, изображение платья героини росписи тарелки производства Деруты 1520–25 гг. в своих основных деталях вполне соответствует женскому костюму этого времени, некоторые модные детали которого, в частности, были введены известной интриганкой и модницей эпохи Лукрецией Борджиа. Впрочем, на примере модели блюда из Деруты, можно видеть, скорее, более скромный вариант платья, чем это могла себе позволить Борджиа.

Майоличная живопись следовала за модой. Она становилась объектом той или иной трактовки в росписях тарелок, блюд (в основном свадебных подарков), альбарелло, различных портретных и сюжетных росписях итальянской майолики. Однако, были примеры если не отставания, то сознательного изменения художником образа модели и фасона костюма. К таким интересным примерам можно отнести аптекарскую вазу из Каstellи с росписью Орацио Помпеи, принадлежащую к наследию Орсини Колонна с изображением женщины, держащей на руках младенца.

Эта аптекарская ваза является любопытным примером изображения модели по типу восходящей к эпохе Раннего Возрождения или даже Готики, в то же время, облаченной в платье, отвечающее по фасону уже модам 1540-х гг., когда подобный образ и вариант прически уже не соответствовал современным модным веяниям. Этот контраст становится особенно заметен при сравнении образа женщины на вазе с внешним обликом модели Пизанелло с «Портрета Принцессы из дома Д'Эсте».

В то же время, как уже было отмечено выше, костюм женщины на вазе скорее отражает моды современные художнику и ни в коем случае не повторяет одежду принцессы с портрета Пизанелло, облаченной в платье котт с завышенной талией и сюрко поверх него, служивший основным типом одежды знатных женщин в 30-е гг. XV в. Большая часть итальянских майолик отражает именно современные изделиям костюм. Трактовка его весьма живописна и декоративна, мастера исполнявшие роспись, стремились отразить, насколько возможно, конструктивные особенности костюма, складки и драпировки одежды.

Немаловажно, что не обходят вниманием мастера росписей и мужской костюм, эпохи Ренессанса, который, как и женский, появляется в майолике в начале – середине XV в. Часто примерами его изображения могут служить расписные полихромные блюда и свадебные тарелки, часто с парными портретами «жениха и невесты». Подобное изображение мы видим на тарелке, изготовленной в Губбио, в начале XVI (около 1500–15 гг.) с изображением девушки и молодого мужчины. На женщине платье характерного для начала века фасона, волосы гладко уложены по ушам и собраны в длинную косу, как это делалось тогда. Костюм молодого человека вполне отражает моды 90-х гг. XV – первых десятилетий XVI в. Его прическа – небольшая челка и длинные спадающие по плечам волосы, повторяет характерный для эпохи Ренессанса модный идеал. Костюм молодого человека на тарелке, вернее его иную интерпретацию, мы можем видеть на полотне Витторе Карпаччо «Жизнь св. Урсулы. Приезд английских послов», (1490-е гг), находящейся в галерее Академии в Венеции. Представление об итальянском мужском костюме XV в. нам дает фрагмент, на котором изображена группа молодых итальянских аристократов. При подобном сопоставлении мы видим, что на юноше, представленном в росписи

тарелки, подобно крайнему молодому человеку из группы изображенной Карпаччо, очевидно, сверху надето соправесте, об отличиях силуэта которого мы, увы, не можем судить, с отложным воротником, украшенное декоративным орнаментом, аналогичным, тому, что мы видим на лифе платья дамы, возможно, призванным подчеркнуть их статус новобрачных.

Под соправесте видна верхняя куртка джубоне, и белая полоска нижней рубашки, камичче. Головной убор небольших размеров с едва заметными полями соответствует головному убору юноши, стоящего в центре и представляет собой прообраз беретто.

Встречались и более поздние парные тарелки с трактовкой мужского костюма более позднего периода – 20–40 гг. XVI в. и женскими платьями с вырезом лифа каре, пышными рукавами и объемными головными уборами спалетте, произошедшими от более ранних средневековых бальцо. Здесь уже можно видеть развитый вариант беретто с пером и джубоне, по своему назначению соответствующий испанскому хубону и французскому пурпуэну. Полный ансамбль мужского костюма конца XV – самого начала XVI в. – камичче, роба (широкая драпированная рубашка с декольте, открывающем камичче), кальцес, беретто – можно видеть на жанровых композициях полихромных блюд и тарелок, таких как тарелка, изображающая одну из таких жанровых сцен и весь ансамбль костюма, включая мягкую итальянскую обувь.

На отдельных мужских портретах, которые также часто становились предметом росписей майолик, можно было видеть различные варианты трактовки всевозможных фасонов и силуэтов мужского костюма, как молодых людей, так и солидных мужчин. Так, один из таких примеров мы видим при сравнении мужского погрудного изображения на тарелке производства Фаэнцы конца XV в. и костюма герцога Федерико де Монтефельтро на знаменитом портрете кисти Пьеро дела Франческа (1465 г., Уффици). Ансамбль костюма модели майоликовой росписи аналогичен костюму герцога де Монтефельтро (камичче, джорно либо джубоне (длина не видна) и жесткий головной убор с высокой тульей без полей).

Юноши обычно носили короткие одежды, однако, часто и люди более почтенного возраста охотно открывали ноги, как это видно на некоторых иконографических документах. При этом, очевидно отличие живописной трактовки костюма от его передачи средствами декоративно – прикладного искусства – в этом случае, как и в большинстве других, мастер стремится передать в несколько упрощенном виде силуэт и основные конструктивные детали костюма (складки, драпировки, декоративные, линии силуэта) настолько, насколько это позволяет форма сосуда, либо любого другого изделия. При этом, по своим изобразительным качествам трактовка костюма и всего образа может быть либо в большей степени «графичной», линейной, как это свойственно данной тарелке Фаэнцы и многим

изделиям Деруты, либо более живописной, как это можно видеть на других примерах.

Отдельная категория – изображения костюма в аллегорических и исторических композициях, которые служили декором изделий итальянской майолики, а также отражение костюма чиновников в некоторых сюжетных росписях майолики. В первом случае примером смешения реально существовавшего костюма различных эпох (Возрождения, Античности, Средневековья), дополненного вымышленными фантазией художника деталями, может служить роспись «Подвиг Муция Сцеволы», тарелки XV в., производства предположительно Деруты или Фаэнцы.

Во втором – костюм венецианских сенаторов, на одной из росписей, оставлявший меньше простора для фантазии художника – лишь подчеркнутые складки величественной тоги, торжественно ниспадают вдоль фигур, обоих сенаторов, ведущих, очевидно, важный разговор или спор на лоне изображенной художником окружающей их природы.

Таковы в общих чертах основные принципы и особенности трактовки костюма в итальянской майолике, которые можно сформулировать в следующих общих выводах:

- итальянская майолика XV–XVI вв. является камертоном эпохи, преломляя и соединяя в себе самые разнообразные стилевые влияния и тенденции;

- она отражает в своем декоре различные стилевые изменения, характерные для той эпохи, в том числе и в костюме;

- источником для трактовки костюма в майолике, без сомнения, является живопись, запечатлевшая современные мастерам – майоличистам моды;

- в росписях майолики мастера стремились передать фасон, силуэт и некоторые конструктивные детали костюма, упрощая его и придавая некоторый схематизм в зависимости формы изделия и творческой задачи мастера;

- в качестве средств выразительности для передачи изображения использовалась либо линейная (графическая), либо живописная манера росписи;

- в целом, костюм в майолике следовал за модой, однако, случались факты не только отставания, или опережения, но сознательной замены и соединения художником типажей и фасонов костюма разных периодов моды.

Существовала впрочем еще одна линия обращения в то время мастеров майолики к костюму - трактовка костюма в пластике того времени, что впрочем требует отдельного исследования в силу иных принципов работы и иной технологии.

## Литература

1. *Вазари, Дж.* Жизнеописания наиболее знаменитых живописцев, ваятелей и зодчих. Т. 1, 2 / Дж. Вазари. М.–Л.: ACADEMIA, 1933.
2. *Золотой* век итальянской майолики. Каталог выставки итальянской Майолики из собрания Государственного Эрмитажа. Национальный музей керамики, Фаэнца, 2003.
3. *Из Каstellи* в Эрмитаж / DA CASTELLI ALL'ERMITAGE. MOSTRA DELL'ANTICA MAIOLICA DI CASTELLI. Каталог выставки, СПб.: Эрмитаж, 2005-06.
4. *Кубэ, А. Н.* Итальянская майолика XV–XVIII вв. / А. Н. Кубэ. – М.: Искусство, 1976.
5. *Кустодиева, Т. К.* Итальянское искусство эпохи Возрождения. XIII–XVI вв. Очерк – путеводитель / Т. К. Кустодиева. – Л., Искусство, 1985.
6. *Мерцалова, М. Н.* Костюм разных времен и народов. Т 1 / М. Н. Мерцалова. – М.: Академия Моды, 1993.
7. *Путеводитель* по выставке Искусство Италии XIV–XVIII вв. и Испании XVI–XVIII вв. Гос. Эрмитаж. – М.: Искусство, 1955.
8. *Пикольпасо, Ч.* Три книги об искусстве мастеров керамики / Ч. Пикольпасо.

УДК 688.721.25

**И. А. Жукова, А. А. Зиновьева, Ю. И. Балеевских**

Санкт-Петербургский государственный университет технологии и дизайна

### **Сравнительная характеристика методик изготовления авторской куклы**

Трудно представить себе жизнь ребёнка без игрушек. Большая часть игрушек представляет собой миниатюрные копии или имитации предметов из мира взрослых. Так куклы, лошадки-качалки, машины, посуда, инструменты, мягкие игрушки радуют и развивают растущих детей. Конечно, большинство игрушек оказываются забытыми со временем, но некоторые из них становятся объектами коллекционирования, а также прикладного творчества. У кукол сложилась именно такая судьба.

В XIX в. куклы были очень ценными и их хранили в шкафах. Дети ими просто любовались. Позже стали делать куклы из папье-маше. Они стали доступны каждому человеку. Существуют и такие куклы, которые в полном смысле являются художественными произведениями, то есть выполняют исключительно эстетические функции. В одних случаях эстети-



ческие функции они выполняют самостоятельно (так называемые выставочные куклы), в других случаях – в составе разнообразных художественных композиций. Например, в таких композициях объемных и плоских изображений, как художественные панорамы и диорамы [1].

На волне растущего интереса к кукле как к арт-объекту, аксессуару в интерьере, в России и за рубежом с середины XX в. появилось и стало развиваться новое хобби: коллекционирование кукол.

Довольно долгое время во всём мире предметом вожделения для коллекционеров являлись лишь антикварные куклы. Но, в конце XX в. художественная авторская кукла ожила и стремительно ворвалась в мир искусства. И сегодня огромную коллекционную ценность имеют не только старинные куклы, но и работы современных мастеров – настоящих «кукольных» художников-профессионалов [3].

Современная художественная авторская кукла отличается целостностью своего образа. Она проработана художником до тончайших нюансов, начиная с момента зарождения идеи и до исполнения последних, на первый взгляд совсем незначительных, деталей костюма.

Условно авторские куклы можно типизировать по материалу, из которого они изготавливаются: дерево, фарфор, папье-маше, глины природные и полимерные, текстиль. Также актуальна типизация по подвижности: статичные и подвижные. Кроме того, куклы различаются по конструкции: можно выделить каркасные куклы, куклы с мягким телом и головой и конечностями, выполненными из любых твёрдых материалов, куклы шарнирные и т. д.

Возможна типизация, в основу которой положена методика, по которой изготавливается кукла. Существует несколько традиционных методик изготовления авторских кукол, но с появлением новых материалов эти методики нуждаются в пересмотре и корректировке.

Существующие различия можно проанализировать, сравнив методики изготовления авторских каркасных кукол с использованием традиционных материалов (папье-маше) и современных (полимерные глины).

Папье-маше – это техника получения прочной твёрдой поверхности из бумаги. Получающийся материал сходен по своим свойствам с деревом. Качественно сделанное папье-маше представляет собой лёгкую и прочную массу, а покрытие специальными грунтами и лаками придаёт ему также и водостойкость. Удобство данного материала, по сравнению с деревом и фарфором, заключается в возможности вносить коррективы в любой момент работы, например, срезать нос и слепить новый. С фарфоровой или деревянной головой так поступить нельзя. Основные инструменты для работы – стеки, резак, шлифовальная бумага, макетный нож.

Полимерные глины – развитие технологий подарило мастерам-кукольникам огромное количество полимерных масс и глин, обладающих

различными свойствами. Полимерные массы бывают самых различных цветов, и каждый из них можно смешивать с другим, получая новые оттенки, а можно раскрасить красками, сухими пигментами, карандашами. Существует два основных типа полимерных глин: самоотвердевающие (так называемые холодные) и термические (запекаемые). Среди запекаемых полимерных глин для изготовления кукол рекомендуются «Fimo» и «Sonnet». Фимо очень красивый пластик после обжига, обладает хорошей прочностью, позволяет проработать мельчайшие детали. Кроме того, этот пластик имеет большое количество разновидностей с различными эффектами. Пластика серии «Сонет» обладает превосходной пластичностью, позволяет работать с большими объёмами, но выпускается в ограниченной цветовой палитре. Основные инструменты для работы с полимерными глинами – стеки [2].

Создание авторской куклы состоит из нескольких этапов: разработка идеи, изготовление тела, конечностей куклы, изготовление головы куклы, изготовление одежды, монтаж куклы и окончательная отделка и оформление.

Приведённая периодизация зачастую оказывается приблизительной и может корректироваться в зависимости от каждой конкретной куклы. Тем не менее, такое деление полностью отражает последовательность изготовления авторской куклы с использованием любых материалов. Различия и общие черты в методиках для традиционных и современных материалов будет рассмотрена далее.

Безусловно, любая кукла начинается с идеи. На этом этапе методики не отличаются друг от друга. Для начала нужно определиться, что за кукла должна получиться, необходимо продумать весь образ, начиная от мимики лица, поворота шей и позы, габаритов, заканчивая костюмом и фурнитурой.

Необходимо тщательно проработать характер куклы, её настроение. Очень важно представить, какой будет кукла, кому она понравится, какие эмоции будет вызывать. Будет ли это страшноватая, но добрая в душе ведьма или сухой, умный старичок, простодушная деревенская девушка или томный утончённый аристократ. Характер сказывается на том, какие материалы будет использовать кукольник, какими выразительными средствами и декоративными приёмами он воспользуется. Общее настроение, эмоциональная окраска куклы трансформируется в зрительный образ.

К этому этапу каждый художник подходит так, как ему удобнее. Образ будущей куклы может быть зафиксирован подробно или же только схематично, отражая лишь общее настроение. Но, так или иначе, без тщательного подбора тканей и прочих материалов, необходимых для создания костюма обойтись невозможно. Материалы и фурнитура в кукольном деле крайне важны. Необходимо подобрать такие ткани, чтобы они соответст-

вовали образу и, конечно, подходили к кукольному масштабу. Зачастую мастерам приходится создавать новые материалы на основе имеющихся, чтобы сделать задуманный образ как можно ярче [4]. Здесь актуальны приёмы, пришедшие из театра и декоративно-прикладного искусства: роспись ткани акрилом, нанесение объёмного рисунка текстурными пастами, склеивание и накрахмаливание материалов. Когда идея оформлена, и все необходимые материалы для создания куклы приготовлены, можно переходить непосредственно к созданию куклы.

На основе разработанных эскизов подготавливается чертёж каркаса куклы, определяются размеры частей тела. В соответствии с чертежом монтируется прочный каркас, как правило, из стальной проволоки. Для кукол характерно изготовление конечностей отдельно от тела с последующим соединением их в единую конструкцию. Но на этапе создания головы наблюдаются различия в технологии: для куклы из папье-маше необходимо изготовить голову отдельно, тогда как для куклы из полимерной глины голова, шея и область декольте (в зависимости от проекта) изготавливаются непосредственно на каркасе. Это объясняется тем, что детали головы, выполненные из полимерной глины, обладают большим весом и прочно соединить их со «скелетом» куклы подчас сложно или невозможно.

Для этого на нем формируется заготовка-болванка из фольги, шерсти, ткани или других подручных средств. Если у задуманной куклы есть какие-либо значительно выступающие части лица (утрировано большой нос или подбородок, скулы, лоб и т. п.), то на «болванке» из фольги можно также наметить их.

Дальше приступаем к работе с полимерной глиной. Размятым пластиком покрывают заготовку, намечая основную форму головы и шеи (зону декольте и плечевой скат по необходимости). После того, как все детали головы сделаны, необходимо нанести мимические и, если необходимо, возрастные морщинки.

Помимо всего прочего, необходимо определить, будет ли лицо расписываться после обжига или же будет использована цветная пластика по мере необходимости (например, для глаз, бровей и т.д.) Большинство авторов предпочитают роспись лиц (она может осуществляться различными красками, такими как масляные краски и темпера - ими хорошо как тонировать лица, так и прорисовывать детали, но если требуется нанести четкие линии, то вполне может подойти и акрил – он гораздо быстрее сохнет). Второй способ, при котором используется полимерная глина разных цветов, также остаётся востребованным. Таким способом можно добиться интересных эффектов «многослойности» цвета и объема одновременно с четкостью линий и естественностью перехода цвета, к тому же можно использовать пластику со всевозможными эффектами. Например, глазные яблоки можно заполнить из полупрозрачной белой пластики, что как бы оживит «взгляд»

куклы, а зрачки нарисовать или вылепить из пластики в соответствии с эскизом. Но не менее актуальна и подчас наиболее выигрышна смешанная техника, поскольку она способна сочетать в себе преимущества обоих способов. Например, основные детали лица «прорисовываются» цветной пластикой, а красками (после обжига) наносится тонировка, которая особенно интересно смотрится при наличии морщинок на лице и руках куклы.

Для головы из папье-маше изготавливается «болванка», которая оклеивается слоями бумаги. Затем «болванка» вынимается, и на полую заготовке из бумажной массы формируются черты лица. В дальнейшем они уточняются с помощью макетного ножа, резачков и шлифуются наждачной бумагой. Заготовка грунтуется и расписывается акрилом и темперой.

В целом, процесс изготовления головы из папье-маше более трудоёмок и длителен по времени, чем процесс изготовления головы из полимерных глин. Но для каждого материала характерны свои особенности внешнего вида: жесткое папье-маше позволяет создавать упрощённо статичные скульптуры лиц, рук и ног, тогда как полимерные глины крайне удобны для создания реалистичных, пластичных форм с довольно мелкой детализацией.

Готовые детали головы, рук, ног соединяются в единую конструкцию и работа над созданием тела продолжается. Фигуру куклы из папье-маше формируют, закрепляя наполнитель на каркасе витками ниток и обтягивая послойно тканью и неткаными материалами. Для куклы из полимерных материалов выкраивают детали тела, сшивают их, оставляя отверстие для набивки, и, надев на каркас, плотно набивают наполнителем.

Полученные таким образом куклы готовы для дальнейшей отделки: покраски, монтажа одежды, закрепления парика. На этих, заключительных, этапах существенных отличий в рассматриваемых методиках нет.

При создании костюма куклы, художник вдохновляется музыкой, картинами, кино, образами из литературы и историческими костюмами. Однако, в одежде кукол наблюдается некоторая условность по сравнению с аналогичной одеждой для человека. Но, не смотря на это, туалет куклы требует долгого кропотливого труда и не менее тщательной стилистической проработки. Поскольку в кукольном масштабе весь комплект одежды оценивается зрителем целно и в считанные доли секунды, необходимо так его решить, чтобы вложенный характер, настроение угадывались также мгновенно. При этом немаловажную роль в формировании образа куклы играют аксессуары. Небольшие размеры куклы обуславливают тонкость и кропотливость работы по созданию миниатюрной обуви, книг, тростей, очков и других предметов, дополняющих и раскрывающих задуманный образ.

После такой тщательной проработки окончательным этапом становится изготовление подставки и упаковки для куклы. Зачастую подставка может быть оформлена с большой оригинальностью, и представлять собой

некую декорацию, продолжение образа куклы. Но простая, лаконичная подставка также обладает достаточной актуальностью, поскольку становится своеобразной границей, отделяющей куклу от окружающего пространства.

Поскольку авторская работа – объект достаточно хрупкий, ей необходима дополнительная защита. Жёсткая коробка с дополнительными креплениями помогает транспортировать и хранить куклу. Нередко коробка также художественно оформляется эскизами или фотографиями готовой работы.

Таким образом, были рассмотрены две методики создания авторских кукол, имеющих в своей основе каркас и некоторые детали, выполненные из папье-маше или полимерной глины. Существенные различия в технологическом процессе связаны с различием в приёмах работы с материалами, а также со способом образования пространственной формы тела куклы, но в целом методики сходны.

#### Литература

1. *История* куклы // URL: <http://www.rukukla.ru> (дата обращения 02.04.12).
2. *Пластики* для моделирования // URL: <http://www.a-hobby.ru/> (дата обращения 02.04.12).
3. *Художественные куклы* // URL: <http://www.artdolls.ru> (дата обращения 02.04.12).
4. *История* куклы // URL: [http://www.kukolnihdelmaster.ru/istoriya\\_kukol](http://www.kukolnihdelmaster.ru/istoriya_kukol) (дата обращения 02.04.12).

**УДК 745.03**

**Д. Д. Смирнова**

Санкт-Петербургский государственный университет технологии и дизайна

### **Русский стиль в европейской моде**

Художественное наследие русской нации переживает второе рождение. В настоящее время, важную роль играет популяризация русской культуры в Европе. Многие зарубежные дизайнеры увлекаются традиционным русским текстильным орнаментом и костюмом. Процесс изучения русских художественных традиций представляется не только актуальным в связи с модными тенденциями, но и важным делом для автора статьи, как носителя русской культуры. Тем более, что в век высоких технологий, наблюдается явная тенденция обращения художников, дизайнеров, модельеров к

истокам древних культур и все чаще используются этнические мотивы в проектах, в изделиях, в коллекциях текстиля и одежды. В сложившейся ситуации именно традиции русской культуры дают огромные возможности для творчества. В связи с этим, интерес к традиционным русским мотивам актуален, не перестает угасать, и регулярно возвращается в моду.

Этническое прикладное искусство и этнодизайн – одно из популярных направлений современного дизайна. Этим термином обозначают ряд различных, иногда несхожих явлений в отдельных сферах художественной деятельности. Одним из проявлений этнического дизайна является, так называемый, «Русский стиль» или «a la russe»[1, С. 2-3]. «À LA russe» в переводе с французского языка означает «по-русски», то есть - «в русском духе»[2]. «Русское» влияние на европейский костюм началось еще в XVIII столетии. Особый интерес был вызван появлением «Русских сезонов» Сергея Дягилева (1872–1929) на парижской сцене.

Русские балетные сезоны в Париже (франц. Les Saisons des Ballets Russes à Paris) — это цикл музыкальных представлений русского театра во Франции. Уникальное и вместе с тем характерное явление «серебряного века» русской культуры начала XX в. Результат евразийских устремлений петербургского кружка художников объединения «Мир искусства». Идея «прославить русское искусство на Западе» возникла в 1906 году, и в этом, по словам А. Н. Бенуа, проявил себя «доселе неприметный» Сергей Павлович Дягилев [3, С. 323-325].

«Русские сезоны» – особенно первые, в программу которых входили балеты «Жар-птица», «Петрушка» и «Весна священная» – сыграли значительную роль в популяризации русской культуры в Европе и способствовали установлению моды на русское искусство. В этот период по всей Европе началось увлечение русским костюмом и модой. Даже сама английская принцесса Мария Текская (супруга британского короля Георга V) выходила замуж в кокошнике с бриллиантами и в платье, перефразирующем русские фольклорные традиции. Русский балет стал началом новой эпохи развития мировой моды. В частности, в Париже ввели в мировую моду экзотику и ориентализм.

Сергей Дягилев предугадал интерес к русскому искусству. Он говорил: «Вся послепетровская русская культура с виду космополитична, и надо быть тонким и чутким судьей, чтобы отметить в ней драгоценные элементы своеобразности; надо быть иностранцем, чтобы понять в русском русском; они гораздо глубже чувствуют, где начинаемся «мы», то есть видят то, что для них всего дороже, и к чему мы положительно слепы» [4, С. 136].

Особый интерес представляют дошедшие до нашего времени эскизы костюмов и декораций, выполненные русскими художниками для «Русских сезонов». Многие эскизы – богатые цветом и изяществом линий Л. С. Бакста, А. Н. Бенуа, Н. К. Рериха, А. Я. Головина, К. Коровина, Н. С. Гон-

чаровой - попали в частные собрания. Они менее известны исследователям искусства. Декорации Бакста сопровождали многие балеты, но особенно ему удавались театральные костюмы. Его эскизы костюмов динамичны и ярки: «Леон Бакст – вот уж поистине кто творит для французской публики «революцию», в своих декорациях, где словно сшибаются пронзительные синие, зеленые и карминные цветовые оттенки, он сочетает изысканность Бердслея с резкостью немецких экспрессионистов» [5]. Работая над эскизами, Леон Бакст невольно начал оказывать влияние на парижскую, а затем и европейскую моду. Тем не менее, истинным предвестником русского стиля называют одного из главных вдохновителей «Русских сезонов» Александра Бенуа. Яркими примерами являются балеты Бенуа «Павильон Армиды» и «Петрушка», где раскрывался пестрый, красочный мир петербургского балаганного представления [6, С. 1-4]. Зрителю, незнакомому со славянским фольклором, были интересны декорации Н. Рериха к балету И. Стравинского «Весна священная» (в подзаголовке значилось «Картины жизни языческой Руси»), а также к сцене половецких плясок из оперы «Князь Игорь». Благодаря декорациям и костюмам перед парижанами открылся таинственный мир русского средневековья. Костюмы Рериха этнографичны: красные, желтые, синие халаты, рубахи, сарафаны, передники, шкуры животных, лапти, косы, пурпурные щеки. Орнамент – геометричен, формы – лаконичны. «Русские сезоны» произвели в Европе настоящую сенсацию. Они открыли перед зарубежной публикой новые, до того неизвестные истоки русской национальной культуры, продемонстрировали ее богатство и яркое своеобразие.

Можно смело утверждать, что театральные сезоны «Русского балета» Дягилева оказали сильное влияние на мировую моду начала XX в. Французский модельер и создатель одной из первых коллекций haute couture Поль Пуаре еще в 1910-е гг. вдохновлялся русским стилем. В его коллекции 1911 г., которая выставлена в Metropolitan Museum of Art в Нью-Йорке и является классикой дизайнерского искусства, содержатся элементы стиля «à la russe»: платья из парчи с золотой вышивкой, пальто с набивным цветочным рисунком и меховыми воротниками, меховые шапки. В своих мемуарах «Одевая эпоху» Пуаре писал, что на творчество его воодушевляли русское театральное искусство и работы русского художника Леона Бакста, главного декоратора балетных представлений «Русские сезоны» Сергея Дягилева в Париже [7, С. 229-232].

В то время, когда в России мода целенаправленно игнорировалась, весь мир переживал «бум русского стиля». Русский стиль бурно развивался, но влияние оказывалось не из России, а со стороны Запада. В первую очередь это связано с массовой русской эмиграцией, которая принесла на Запад свои традиции, элементы костюма и мастерство их изготовления. Уже после 1920-го г., в Константинополе, стали открываться профессио-

нальные и полупрофессиональные ателье русской моды. Русские дамы, поселившиеся за границей, использовали сарафан, душегрею и кокошник в качестве парадной одежды для праздников и выходов, что, несомненно, также способствовало популяризации русского стиля. Русский стиль в одежде выражался, в первую очередь, в косой застежке, в вышивках и отделках, имитировавших русский народный орнамент. Русский костюм и головной убор в виде кокошника вызывали большой интерес. Пик популярности головных уборов на основе кокошника приходится на 20-е гг XX в. В моду входят стилизованный кокошник ярко-красного цвета и трикотаж с вышивкой или вывязанным жаккардом в стиле русского орнамента. Еще одной новинкой этого периода стали платья, расписанные анилиновыми красителями по шелку в стиле русского лубка. Вошедший в большую моду воротник-стойка так и назывался – «боярский воротник». В верхней одежде русский стиль проявился в популярности длинных объемных пальто, обильно декорированных мехом и вышивкой.

В Европе стали открываться ателье и мастерские, работавшие исключительно в русском стиле, которые назывались увруарами (артелями) русских женщин. После успеха этих ателье стали открываться и первые дома моды, работавшие только в русском фольклорном стиле. Например, княгиня Лобанова-Ростовская открыла в Лондоне, а затем и в Париже, дом русской моды «Поль Каре». Крупнейшим домом русской моды, открывшимся в Париже, был дом «Итеб». Ирина и Феликс Юсуповы открыли в Париже модный дом «Ирфе». Дом русской вышивки «Китмир», славившийся высочайшим качеством работы, был основан княгиней Марией Павловной Романовой, племянницей последнего российского императора. Например, все вещи Шанель в 1920-е годы вышивались именно в доме "Китмир". Только в Париже русских домов моды было открыто более двадцати.

Другим западным модельером после Поля Пуаре русскую тему в своем творчестве использовала француженка Жанна Ланвен. В сезоне 1922-23 годов она создала коллекцию рубашек и блузок на русскую тему. Сам Поль Пуаре также продолжал разрабатывать русскую тему и в 1920-е гг. Влияния русского стиля не избежал и дом Ворта, основоположника высокой моды - в коллекциях этих лет присутствуют головные уборы, навеянные формой русского кокошника [8].

Полвека спустя дягилевские *Les Ballets Russes* вдохновили еще одного французского дизайнера. Ив Сен-Лоран назвал коллекцию 1976 года «Русские балеты» и посвятил ее России. Коллекция прославила дизайнера на весь мир, нью-йоркские газеты выходили с заголовками «Новая коллекция Ива Сен-Лорана изменит курс моды». Уникальным были не только интерес к русским традициям, но и детали коллекции: модельер взял за основу пышные боярские юбки с высокой талией, которые демонстрировались



вместе с расписными платками, жилетами из овчины и пальто с набивным рисунком [9].

Следующий этап интереса к российской моде произошел в конце XX в., а дизайнеры всерьез заинтересовались русским народным стилем. Бальман и Кристиан Диор вывели на подиумы модели в длинных шубах в пол с высокими воротниками и массивных шапках-ушанках.

В новом тысячелетии интерес к русской культуре по-прежнему не угасает. Жан-Поль Готье после путешествия по Малороссии в 2005 г. воплощает свои воспоминания в новой коллекции. Платья с вышивкой, расписные платки, цыганские юбки, замшевые жилеты, треуголки, отороченные мехом, и кокошники на подиуме произвели неизгладимое впечатление на публику. Итальянец А. Маррас, сделавший «русскую линию» для Кензо, по утверждению самого дизайнера, создал ее по мотивам русской одежды XIX в., костюмов «Русских балетов» Дягилева, а также кинофильмов на русскую тему, в частности «Доктора Живаго». Здесь использованы павло-посадские шали, темно-земельный ситец, полосы, ритмически перебивающиеся с тесьмой русских понев и сарафанов. Из всего этого он составил красивый коллаж, который при всей его пестроте, смотрится интересно и очень по-русски. С легкой руки «Кензо» по всему миру в моду вошли русские шали [10].

История моды показывает особый интерес к русской стилистике и актуальность в обращении к русской теме. Это свидетельствует о богатстве истории русского костюма и текстиля: столетие за столетием оттачивались пропорции, декор, цветовые сочетания, ритм и мотивы национальных тканей и костюмов. Иностранные кутюрье проявляют интерес к нашему культурному наследию, но их стилизации довольно поверхностные. На данный момент самые интересные варианты трансформации народного костюма принадлежат русским дизайнерам, поэтому важно поддерживать возрождающийся интерес русского человека к «славянской этнике».

### Литература

1. *Исаева, Т. И.* Архаичные и традиционные технологии в современном дизайне текстиля: автореферат дис. ... кандидата технических наук: 17.00.06 / Т. И. Исаева. – СПб.: СПГУТД, 2009. – 148 с.
2. *Власов, В. Г.* Новый энциклопедический словарь изобразительного искусства: В 10 т. / В. Г. Власов. – СПб.: Азбука-классика, 2004–09. – Т. X. – 877 с.
3. *Власов, В. Г.* Новый энциклопедический словарь изобразительного искусства: В 10 т. / В. Г. Власов. – СПб.: Азбука-классика, 2004–09. – Т. VIII. – 927 с.
4. *Зильберштейн, И. С. С.* Дягилев и русское искусство / И. С. Зильберштейн, В. А. Самков. – М.: Изобразительное искусство, 1982. – 496 с.

5. *Журнал* для женщин. «Люблю!» / С. Муталлимова - Все мы вышли из Русских сезонов - наследие великого Дягилева притягивает неординарных и ярких. – 2008. // URL: <http://www.lublu.lv/2009/06/16/life6.html> (дата обращения 22.02.2012).
6. *Васильев, А. А.* Костюмы Русских сезонов Сергея Дягилева / А. А. Васильев – М.: Этерна, 2006. – 40 с.
7. *Пуаре, П.* Одевая эпоху / П. Пуаре; пер. Н. Кулиш; под ред. Н. В. Комаровой. – М.: Этерна, 2011. – 416 с.
8. *Журнал* о моде и шитье "Осинка.ру" / В. Папкина, прим.: при написании статьи были использованы лекции А. А. Васильева – Русская мода XX века – 1910-30-е гг. – 2007 // URL: <http://www.osinka.ru> (дата обращения 12.03.2012).
9. *Fashion People.* / Yves Saint Laurent. – 2011. // URL: [http://www.fashionpeople.ru/brands/brand\\_10.html](http://www.fashionpeople.ru/brands/brand_10.html) (дата обращения 21.03.2012).
10. *Модные Люди* / Ирина Жигмунд, Мода на русское. – 2011. // URL: <http://www.mlsalon.ru/publications/russian-style.html#top> (дата обращения 24.01.2012).

**УДК 623.444:745**

**Э. С. Абисалова**

Санкт-Петербургский государственный университет технологии и дизайна

### **Холодное оружие как вид декоративно-прикладного искусства народов Кавказа**

Веками холодное оружие на Кавказе играло особую роль в жизни кавказских народов. Оно применялось не только в бою, но и в различных обрядах, а также при принесении клятв. Значение его в культуре во многом определялось особенностями социальной и политической жизни.

Тонкое искусство оружейников Кавказа всегда вызывало восхищение. Изготовление оружия издавна было одним из важнейших промыслов народов Кавказа и тесно связано с его историей и военным бытом. Храбрые воины, кавказские горцы, не расставались со своим оружием, высоко ценили его и не жалели средств на его украшение. Поэтому и по сей день оно имеет большую ценность. Достаточно подробное описание кавказского оружия и его истории можно обнаружить в книге «*Оружие народов Кавказа*» Эммы Аствацатурян 1995 г., а также в книге Николая Дубровина «*История войны и владычества русских на Кавказе*» 1886 г. [1, 2].

Целью данной работы является исследование холодного оружия народов Кавказа в контексте декоративно-прикладного искусства этого края. Необходимо изучить основные виды кавказского оружия и цели их использования, рассмотреть внешние отличия оружия по территориальному признаку, исследовать орнаментальные его особенности, а также выявить роль оружия в формировании национального костюма.

Холодное оружие в целом отличается большим разнообразием. Клинковое может быть как с длинным клинком, так и с коротким. К кавказскому оружию с коротким клинком относится **кинжал**- наиболее традиционное для Кавказа оружие. Клинок такого кинжала заточен с обеих сторон (двулезвийный), обязательно с *долами* (1-4), которые уменьшали вес клинка, усиливали его прочность и придавали декоративность; рукоять прямая, квадратная в разрезе и заканчивается колпачком. Рукояти делались из разных материалов- из кости, рога, железа и серебра. Ножны изготавливались 2х видов: деревянные, обтянутые кожей, с металлическими устьем и наконечником, а также железные или серебряные. В устье впаивалась *обоймица* с отверстием для ременной петли. Кинжал носился горцами постоянно, начиная с подросткового возраста, поэтому во второй половине 19 в. кинжалов производилось гораздо больше, чем других видов холодного оружия. Н. А. Дубровин писал: "Талия перетянута кожаным поясом с металлическими украшениями, а у людей богатых и зажиточных с серебряным прибором. Спереди на поясе висит кинжал, у богатого оправленный в серебро, а у бедного без всякой оправы. Кинжал не снимался никогда, даже дома, сняв черкеску, горец опоясывает себя поясом с кинжалом поверх бешмета" [3]. К оружию с длинным и прямым клинком относились **мечи** и **палаши**. Для меча была обязательна заточка обоих лезвий, для палаша возможна заточка и обоих, и одного лезвия. На сегодняшний день сохранились только грузинские палаши 18 в. Наиболее распространенными видами длинного клинкового оружия было оружие с изогнутым клинком - это **сабли** и **шашки**. Основное назначение кривизны их клинка - задать направление удара. Наибольшим проникающим действием обладали сильно изогнутые (до 45 °) иранские и турецкие клинки. Верхняя часть клинка, которой наносился удар (рабочая), была более прочная и тяжелая. У рубящего оружия рукоять продолжает направление клинка, являясь как бы его продолжением. Если рукоять, напротив, наклоняется к лезвию, оружие превращается в колющее, которое никогда не почиталось на Кавказе. Считалось, что «не мужчина тот, кто кинжалом колет противника, но тот мужчина, кто рубит им». Сабли появились у кавказских народов еще на рубеже 8 века. Зачастую горцы носили кинжал в паре с саблей или шашкой, которые крепились с левой стороны пояса. Неповторимость оружию придают приемы орнаментации, характерные для знаменитых местных ювелирных школ. Выполнялся орнамент ювелирами методом черни и гравировки. Да-

**гестан** называли "кузницей оружия" Кавказа. На вопрос, где производилось лучшее на Кавказе оружие, заданный в любом селении, старожилы неизменно отвечали: "В Дагестане". Местные оружейники изготавливали стволы и клинки, серебряники, они не только гравировали серебро и украшали его чернью, но и делали золотую насечку на кости, железе и стали. Оружие изготавливалось во многих селениях Дагестана. Оно имеет ряд свойственных только ему конструктивных черт, но главное его отличие в орнаментике. Дагестанский орнамент— стилизованный и растительный, с множеством листьев, бутонов, цветочных головок. Наиболее интересным и искусно выполненным является такой вид дагестанского орнамента, как **кубачинский** из дагестанского селения Кубачи. Это известно на весь мир селение знаменито работами своих мастеров-ювелиров. Кубачинский декор отличается высокой техникой исполнения, разнообразием приемов и сложной, тонкой орнаментацией. Различается несколько основных орнаментальных композиций.

Первая композиция "тутта", т. е. ветка или дерево. Это симметричное, обычно вертикальное построение, ось которого делит украшаемую поверхность на две равные половины. Тутта считается наиболее сложным типом орнамента.

Вторая композиция называется "мархарай", т.е. "заросль". Она не симметрична. В ней нет ни верха, ни низа, ни начала, ни конца, она может развиваться в любом направлении. Мархарай может заполнить пространство любой формы, он часто сочетается с туттой.

Тамга представляет собой крупный медальон с замкнутым контуром. В зависимости от формы вещи он может приближаться к кругу, овалу, ромбу, квадрату, прямоугольнику. Внутреннее поле тамги заполняется мелкими завитками, головками, листочками, построенными по типу тутты или мархарая.

«Миндрума» -это широко распространена решетчатая или сетчатая композиция - геометрическая сетка из ромбов, образованных двухлепестниками, в центре них - маленькая 4-лепестковая розетка, либо это клетчатый рисунок, сетка, каждая ячейка которой представляет собой отдельный элемент в виде цветков, листьев и других форм. Орнамент, трудный для исполнения и встречается редко. Лум - это каемчатая композиция, употребляется для обрамления орнамента и представляет собой мелкие побеги и розетки, образующие цепочку. Известное место в кубачинском украшении оружия занимает звериный стиль. Его корни уходят в средневековое искусство Дагестана. Чаще всего изображаются птицы, кони, змеи и собаки. Голова собаки или коня часто завершает головки кубачинских сабель. Орнамент разных народов **Северного Кавказа** имел много общих черт, поэтому значительных отличий между ними не наблюдалось. Этимой орнаментике присущ крупный и редкий рисунок, при котором остается мно-

го свободного фона, подчеркивающего монументальность рисунка. Наиболее распространенные орнаменты это: изображение бараньего рога- специального символа-оберега некоторых кавказских народов, замкнутые круги и овалы, трехлепестник, а также солярная розетка, заполненная сеткой.

В **Закавказье** оружие имело густой и мелкий симметричный и асимметричный орнамент, состоящий из коротких толстых веточек с округлыми или заостренными листочками. Фон разработан штихелем мелкими зигзагами. Также встречается орнамент, напоминающий сито или решето; орнамент со свободно вьющимися стеблями с листьями и розетками; орнамент «паучками»; густой мелкий орнамент; а также орнамент из цветов и чаш. Итак, холодное оружие было неотъемлемой частью мужского костюма, поэтому комплект мужской одежды на Кавказе не рассматривается без оружия и воинского снаряжения. Казалось бы, оружие уже входит в понятие «костюма горца», с ним связан общий стиль, характер. Кавказский костюм формировался под влиянием военного быта и сам по себе как бы являлся своеобразной военной формой. Каждый её сантиметр продуман с расчетом на то, чтобы воин чувствовал себя воином. Наряд включал в себя все необходимые атрибуты военного костюма, а также символизировал мужество и ловкость его хозяина. Поэтому даже в мирные дни пояс горца был увешан оружием, а также принадлежностями, для ухода за ним: сальница или жирница - прямоугольная металлическая коробочка с салом для смазывания оружия, отвертка для разбора огнестрельного оружия, брусок для точки кинжала или ножа, пульница. В контексте социальных отношений на Кавказе оружие рассматривалось как необходимый инструмент, без которого было невозможно появление аристократического сословия. Образ героя непосредственно был связан с представлением о вооруженной мощи горца. Н. А. Дубровин писал: «...Каждый, даже раненный горец, сложив руки на крест или взявшись за рукоять кинжала, или опершись на ружье, стоял так гордо, будто был властелином вселенной...». Огнестрельное оружие у горцев считалось «черным», и даже после вступления кавказских войск в российскую армию им вооружались в основном рядовые бойцы, а представители благородных фамилий предпочитали использовать только холодное, то есть «белое» оружие. Со временем, оно стало предметом гордости не только кавказцев, но и казаков, а к концу 19 в. оно обрело большую популярность среди российского офицерства и аристократии и превратилось в предмет коллекционирования, а в 20 в., выйдя из широкого употребления, оно стало образцом народного искусства.

#### *Примечания*

Дол – желоб, продольное углубление на клинке, предназначенное главным образом для его облегчения.

Обоймица - средняя часть оправы ножен, обычно в виде металлической, охватывающей ножны полоски с кольцом для подвешивания.

## Литература

1. *Аствацатурян, Э.* Оружие народов Кавказа / Э. Аствацатурян. – М.: Эль-Фа Хоббикнига, 1995. – 185 с.
2. *Дубровин, Н. Ф.* История войны и владычества русских на Кавказе / Н. Ф. Дубровин. – СПб., 1886, –4113 с.
3. *Студенецкая, Е. Н.* Одежда народов Северного Кавказа / Е. Н. Студенецкая. – М., 1989. – 288 с.

УДК 687.01-055.2(520)

### Саломе Харебава

Санкт-Петербургский государственный университет технологии и дизайна

## Икона стиля – Анна Делло Руссо

Иконы стиля, кто они? Это – женины, которые стали эталонами внешнего вида для своих современниц и последующих поколений, которых обожают, потому что они действительно этого достойны!

Иконы стиля были всегда, но с развитием кинематографа и средств массовой информации они стали предметом поклонения во всем мире, а не в отдельном регионе. Во все времена отличались нестандартной манерой одеваться. Они ломали стереотипы и часто проходили мимо модных тенденций, оставаясь верными самостоятельно выбранному курсу. Общество впитывало, копировало, тиражировало, выносило детали их стиля со сцены и с экранов кинотеатров в офисы, на улицу, в домашний быт, общество хотело быть такими же, как они! Так рождалась новая мода. Принадлежность к fashion- индустрии ко многому обязывает, в первую очередь – умению хорошо одеваться. Грейс Коддингтон, креативный директор американского Vogue, в одном из интервью как-то сказала: «Раз люди работают в мире моды, значит, выглядеть они должны так, чтобы на них оглядывались». Те, которые умеет не просто эпатировать публику, а делать это со вкусом, на сегодняшний день можно перечесть по пальцам. Известный историк моды Александр Васильев считает, что икона стиля должна иметь четыре главных качества [1]:

1. Она должна быть известной личностью, знаменитостью;
2. Стройная фигура - обязательная особенность ее внешности;
3. Желательно, чтобы она была иностранкой для страны своего проживания: библейское утверждение о том что нет «пророка в своем Отечестве», действительно и в мире моды.

4. Богатство - обязательное условие для того, чтобы быть иконой моды.

Сейчас мода становится более доступной. Но лишь немногие могут претендовать на звания иконы стиля. И говоря о представителях модной индустрии, на сегодняшний день, нельзя не вспомнить шеф-редактора японского Vogue Анну Делло Руссо. Она превратила свою страсть к моде в профессию, ее гардероб – предмет зависти и восхищения тысяч модниц со всего мира. Женщина-праздник, которая делает кутюрные вещи повседневными, а настоящие музейные экспонаты - величайшим casual'ом модных подмостков. Анна Делло Руссо практикует карнавальный стиль и фантазийные образы. Перья, блески, мини, красочные наряды создаются мировыми кутюрье для подиума и для нее.

Родилась она в городе Бари в 1962 г. Получила степень бакалавра по специальности итальянская литература и история искусств, а позже посещала престижную Domus Academy – миланскую школу дизайна. В итальянском отделении империи Conde Nast в общей сложности она провела 18 из своих 50 лет. Была редактором L'Uomo Vogue с 2000 по 2006 г.

Секрет неповторимого стиля Анни Делло Руссо - в излишестве, в проявлении своей любви к максимализму, в неподдельном энтузиазме, с которым она воспринимает моду. Какими бы безумными ни были ее наряды, она пристально следит за тем, чтобы все ее вещи подчеркивали достоинство фигуры и вместе создавали гармоничный законченный образ. Но не менее важно, чтобы одежда была запоминающейся. Именно из-за боязни остаться незамеченной Делло Руссо фактически наложила запрет на черный цвет. Эта итальянка не стесняется носить днем те вещи, которые большинство бы надело лишь для вечернего выхода. Она смогла адаптировать одежду с подиумов для реальной жизни. Благодаря этому Анна стала самым частым персонажем стритстайл-блогов и главной интернет-иконой мира моды. Делло Руссо и сама ведет блог. В нем она публикует свои фотографии и цитаты. Анна Делло Руссо желает объединить моду и улицу, так как считает, что все, что происходит на улице – позитивно влияет на нее. Она утверждает, что в моде нужно быть непредсказуемым, уметь впечатлить, шокировать и все это – вдохновение от улиц. Если исчезнет street-fashion, мода будет скучной и неинтересной.

На неделях моды она всегда в центре внимания, фотографы стараются запечатлеть каждый из нарядов, которые Делло Руссо меняет как перчатки, по несколько раз на дню. Гардероб Анны обновляется на сезон вперед, но фирменные шляпки, как утверждает сама Делло Руссо – это вне времени.

Большую часть сверкающих арбузов, апельсинов и вишен всех цветов радуги специально для Анны делает Пирс Аткинсон. Кстати, «шляп-

кой» это назвать не совсем верно: на самом деле Аткинсон крепит фрукты и ягоды на обыкновенный ободок для волос. Свою страсть к головным уборам Анна применила в съемке для последнего номера журнала Vogue Japan — решила показать любимые бренды одежды и, чтобы никто не запутался, использовала логотипы модных домов в качестве головных уборов. Фотограф Джампаоло Стюра запечатлел супермодель Кристал Ренн в нарядах Prada, Louis Vuitton, Fendi, Chanel, Dior, Gucci и других.

Необычные головные уборы — это козырь Анны! Будь то яйцо, вишенка, арбуз или огромные перья — любой предмет может превратиться в симпатичную шляпку. При этом Анна любит, чтобы ее лицо было скрыто плотно обтягивающей вуалью.

Экспрессивная и харизматичная, Анна уверена в себе и относится к жизни с самоиронией, вот почему даже самые сумасшедшие вещи ей так идут. Она соединяет несоединимое, тем самым, создавая новые образы.

Многие говорят, что у этой итальянки «глаз-алмаз» — она первой подмечает на показах то, о чем все и всюду будут говорить несколько месяцев спустя.

Влияние Делло Руссо на мир моды велико: она носит все, что модно, но все, что она носит, также становится модным.

Стиль Анны Делло Руссо можно описывать бесконечно, но точнее всех высказался по этому поводу легендарный фотограф Хельмут Ньютон, назвав Делло Руссо «модным маньяком» [2]. И блогеры, и стилисты, и дизайнеры чуть ли не молятся на эту «fashion-сумасшедшую» и ее экстравагантные наряды.

Сколь страстно мы бы ни признавались в любви к моде, вряд ли еще хоть один человек в мире любит и ценит ее так сильно, как Анна Делло Руссо. Для нее это настоящее призвание. Для нее мода и есть жизнь.

### *Примечания*

Стритстайл (англ. street style или street wear) — уличная мода, разновидность направления в одежде, не имеющая привязки к субкультурам или высокой моде. Street-style как явление впервые появился в Токио в конце 80-х гг. прошлого века.

Блог (англ. Blog от web log) — интернет-журнал событий, интернет-дневник, онлайн-дневник. Веб-сайт, основное содержимое, которого — это регулярно добавляемые записи (посты), содержащие текст, изображения или мультимедия. Для блогов характерны недлинные записи временной значимости, отсортированные в обратном хронологическом порядке (последняя запись сверху). Отличия блога от традиционного дневника обуславливаются средой: блоги обычно публичны и предполагают сторонних читателей, которые могут вступить в публичную полемику с автором (в комментариях к блогозаписи или своих блогах).

Блогеры — люди, ведущие блог.

### **Литература**

1. *Васильев, А. А.* Я сегодня в моде... 100 ответов на вопросе о моде и о себе / А. А. Васильев. — М.: Этерна, 2011. — 360 с.



2. URL: <http://www.vogue.ru/news/redactor/306531/> (дата обращения 02.03.12).

**УДК 745**

**М. П. Лизунова**

Санкт-Петербургский государственный университет технологии и дизайна

## **Традиционная кукла в современной школе**

Традиционная кукла – игрушка с ценными воспитательными качествами, которые признаны и культивируются в этнопедагогике, в практической работе с детьми [1]. Традиционная кукла, несмотря на свою внешнюю простоту, несет в себе сложный образ человека определенной культуры, его ценностей, представлений о мире, образа жизни. За каждой куклой стоит целый мир, мир тех людей, которые ее создали. Создавая куклу, ребенок может прикоснуться к этому миру родному или чужому для него, воспринять его на эмоциональном уровне. История изучения традиционной куклы насчитывает более ста лет. За это время отношение исследователей к этому вопросу успело несколько раз поменяться. Диапазон мнений был от «заслуживают полного одобрения и поощрения» [1] до «не представляет художественной ценности» [1] к «символ онто- и филогенеза самого человечества» [2]. Несмотря на длительную традицию исследования куклы, анализ данной проблемы приобрел особую значимость в последние десятилетия. Изучение традиционной куклы становится актуальным сейчас вследствие социальных изменений, так как уходят в прошлое не только традиции, но и носители народной культуры.

В результате того факта, что происходит усиление культурного многообразия российского общества, в образовательных учреждениях обучаются и взаимодействуют школьники, которые принадлежат к различным социальным и культурным группам, ориентируются на различные нормы поведения. Кукла, как элемент культуры, может быть использована в качестве особой технологии обучения людей пониманию других культур и взаимодействию в различных культурных пространствах. Это позволяет преодолеть отчуждение человека в культуре, снять негативные стереотипы ее восприятия. Кукла может подружить и помирить, помочь преодолеть чуждость и языковое непонимание [2].

Традиционная тряпичная кукла несет память культуры и делает это гораздо ярче, шире и глубже, чем любая другая игрушка. Условная человекоподобная фигурка когда-то выполняла магическую роль, служила обере-

гом. Она участвовала в обрядах и праздниках, в ритуальных событиях круга жизни земной, отмечая рождение, свадьбу, уход к предкам. Отзвуки древних смыслов куклы, дожившие до наших дней, услышаны и интерпретируются на фольклорной основе в разной форме [1]. Вариативность текстильных кукол от простых до сложных, помноженная на доступность материала, делала куклу наиболее распространенной игрушкой для многих поколений крестьянских детей. Играя в куклы, дети непроизвольно учились кроить, вышивать, прясть, шить. Игра находилась в прямом отношении к деятельности будущего взрослого члена общества [1]. Различные типы традиционной куклы представляют собой различные типы красоты и позволяют сформировать большое число навыков ручного труда, что в свою очередь помогает в развитии моторики. Обратим внимание на тот факт, что развитие моторики в младшем школьном возрасте тесно связано с развитием интеллекта.

В традиционных куклах проступает цепочка скрытых символов, характерных для мифологического сознания крестьянина, для русской народной культуры [1]. Кукла не является специально созданным носителем информации, но, тем не менее, выполняет эту функцию. Будучи перенесенной в чуждый ей пласт культуры или иное информационное пространство, кукла автоматически переносит туда закодированную в ней информацию, которая может оказаться «закрытой» для восприятия [3]. Поэтому изучение куклы требует охвата значительных пластов культуры, изучения костюма, обрядов, фольклора. Возможность передать суть не словами, не на логике, а на эмоциональном уровне делает традиционную куклу великолепным педагогическим инструментом. Особенно в младшем школьном возрасте, когда ребенку еще тяжело выражать свои мысли словами, когда до возможности рефлексии ребенку в буквальном смысле еще расти и расти.

Схожесть кукол у разных народов удивительна только на первый взгляд, на самом деле их объединяет не только происхождение (игровые куклы везде возникли из обрядовых, вышли из ритуала), но и общечеловеческие идеи и ценности: преемственность в родстве, семейственности и родительской опеке, в почитании предков. Вот почему у русской тряпичной куклы множество культурных аналогий. Национальное своеобразие русской куклы нагляднее в сравнении с традиционными куклами других народов России [1]. Из этого можно предположить, что традиционная русская кукла с одной стороны будет понятна людям, воспитывавшимся в другой культурной среде, с другой стороны сможет наглядно показать сам факт культурного различия.

«Домодельные» куклы дарили родным и близким, скрепляя родовые узы, считалось, будто ношенная материя хранила родовую силу и, воплотившись в кукле, передавала ее ребенку, становясь оберегом [1]. Данная эмоциональная нагрузка традиционной куклы дает возможность восстано-

вить связь ребенка с семьей, которая зачастую слабеет с началом обучения в школе. Возможность ощутить поддержку родственников очень важно, ведь образ жизни ребенка с поступлением в школу резко меняется (особенно это касается детей, не посещавших детский сад) и традиционная кукла может смягчить этот переход, дать чувство защищенности. У ребенка складывается особое отношение к игрушке, выполненной самостоятельно, и если эта игрушка традиционная кукла, то значимость сделанного приобретает дополнительную положительно окрашенную ценностную характеристику и дает возможность использовать ее как образовательный инструмент.

На основе данных выводов была создана образовательная программа «Традиционная кукла», которая с 2010 г. успешно реализуется на базе школ Санкт-Петербурга.

### Литература

1. *Дайн, Г. Л.* Русская тряпичная кукла. культура, традиции, технология / Дайн Г. Л., Дайн М.Б. – М. : Культура и традиции, 2007. – 119 с.
2. *Голубева, Ю. О.* Кукла в координатах индивидуально-психологического и социокультурного бытия : автореф. дис. на соиск. учен. степ. к.филос.н. : 09.00.11 / Ю. О. Голубева. – М.: Рос.ун-т дружбы народов, 2000. – 22 с.
3. *Мишина, М. А.* Формы бытования традиционной куклы в культурном пространстве постиндустриального общества России: автореф. дис. на соиск. учен. степ. к. н. культурологии : 24.00.01 / М. А. Мишина. – СПб.: СПГУ, 2011 –30 с.

УДК 747.023.2:677.074.164.3

**А. А. Хоменко**

Санкт-Петербургский государственный университет технологии и дизайна

### Использование тартана в современном интерьере

*Тартан это, возможно, один из наиболее влиятельных узоров западной культуры: его можно использовать в одежде, декорировании интерьеров и даже планировать города этой чарующей геометрией...*

*Жаклин Т. Робертсон, архитектор компании Cooper Robertson & Partners [1, С. 207].*

Сегодня тартан, являющийся традиционным рисунком национального костюма Шотландии (по причине чего в России он получил второе название – «шотландка»), можно встретить буквально везде: на скатертях, юбках и блузах, сумках, наволочках, носовых платках, пледах, одежде для собак, в интерьере автомобиля, посуде и даже в качестве рисунка фасадов зданий...

В основе тартана – орнамент, образованный саржевым переплетением нитей, заранее окрашенных в разные цвета, в результате чего образуется клетчатый узор, состоящий из горизонтальных и вертикальных полос, а также прямоугольных областей, заполненных диагональными полосками [2].

Целью данного исследования является выявление причин активного использования тартана в современном интерьере. В связи с поставленной целью необходимо рассмотреть первое зафиксированное использование тартана в декорировании, а также изучить, как шотландку используют в современном интерьере.

Первое доподлинно известное использование тартана зафиксировано в 1855 г., когда принц Альберт построил восхитительный замок в Балморале для королевы Виктории. Он был построен в баронском стиле архитектором Вильямом Смиттом. С тех пор, замок приобрел статус королевской дачи, куда члены королевской семьи выезжают и по сей день на летние месяцы, а любовь к Балморалу считается отличительной чертой «настоящих» королей.

Королева Виктория буквально влюбилась как в очаровательный замок, так и в окружавший его «дикий, но не заброшенный» пейзаж, горную реку Ди, на которой стоит Балморал, великолепный вид на холмы Лохнагара. Она называла Балморал: «Мой маленький рай в горах» [4]. Замок был удивительным местом, поскольку здесь существовали не такие жесткие правила этикета, не так строга дисциплина, как в повседневной жизни монархов. Быт был проникнут неторопливой сельской жизнью. Джентльмены носили килт, а дамы – упрощенные свободные платья, зачастую также из тартана. Удивительным был интерьер замка: в декоративной отделке замка решили использовать тартан. Интерьер выглядел немного безумно для того времени — обивка, ковры и гардины из шотландки, но монархи так увлеклись, что придумали именные тартаны, один из них, названный *Valmoral* в честь владений, до сих пор остается «королевским». Сохранились фотографии некоторых интерьеров замка: гостиная королевы Виктории, гостиная принца Альберта, гардеробная королевы Виктории и спальня королевы Виктории. С того времени Тартан и викторианство слились, заставив весь мир поверить, что клетка — это апофеоз благопристойности, признак достойных, умеренных людей, чьи мысли чисты, как озера Шотландии.

На сегодняшний день, тартан активно применяется в интерьере. В 2006 году для съемок фильма «Королева» в интерьере поместья Глен Фиши (соседствующее с Балморальским замком) также был использован тартан. Проектировщиками стали датские дизайнеры Ворт Дентон и Кристофер Гарднер. На работу по реконструкции замка и созданию интерьеров потребовалось два с половиной года. На декорирование было израсходованы тонны тартана, он используется во всех помещениях и даже в туалетных комнатах. Интерьер замка является восхитительным примером того, как шотландка может сочетаться с твидом, вельветом, кожей, с разнообразными тканями с цветным узором и восточными коврами. Дизайнеры работали с коллекцией дома Ральфа Лорена, в состав которой входят различные ткани и мелочи (коробочки, бумага, ручки), посуда, мебель, ковровые покрытия, и все это с использованием тартана. Интересно, что интерьер выглядит не «только что испеченным», а очень обжитым и уютным – надо отметить, что это является уникальной особенностью в использовании тартана и характерно для всех интерьеров, выполненных с помощью этой чарующей геометрии. Таков и интерьер модного дома Ральфа Лорена в Нью-Йорке, который является наглядной демонстрацией того, как можно использовать шотландку и что из этого получается. Пространство модного дома выглядит настолько уютным и естественным, что придя туда впервые, хочется расслабиться, все досконально разглядеть и придти вновь, ну и, конечно, создать для себя интерьер, также используя тартан. Эти свойства (уют, естественность, ощущение обжитого пространства) присущи практически всем интерьерам, где используется тартан – будь то ресторан в лондонском отеле «Дорчестер», жилые апартаменты в Нью-Йорке или кабинет частной квартиры в Санкт-Петербурге.

С каждым днем становится более разнообразным применение тартана в интерьере. Не последнюю роль играют в этом отношении и технологии, которые активно развиваются. Если ранее тартан использовали только в качестве текстиля, то сегодня его рисунок можно напечатать практически на любой поверхности, будь то фарфор, дерево, ткань, бумага, металл и т. д. Используется даже гравировка, например на посуде (бокалы, вазы, столовые сервизы), металле (ювелирные украшения). Огромную роль в распространении тартана сыграла его популяризация. В 1746 г. Шотландия объединилась с Англией, после чего шотландцам категорически запретили носить национальную одежду. В 1782 г. закон был отменен, но к сожалению к тому времени были уже потеряны технологии плетения тартана, без которого шотландский костюм немислим. Толчком к восстановлению тартана послужил приезд в 1822 г. в Эдинбург короля Георг IV, который пригласил вождей кланов посетить проводимые у короля собрания знати и попросил, чтобы они были одеты в свои клановые тартаны [3]. Затем королева Виктория (племянницы Георга IV) и принц Альберт использовали его в

оформлении своего замка в Бэлморале. Также королева заявила о том, что только люди, одетые в свои тартаны, будут приглашаться и допускаться на королевские обеды и балы. После чего даже на юге, в Англии, дворяне стали искать родственные связи в Шотландии и пытались приобрести свой собственный тартан. С тех пор тартан «разлетелся» по свету. Многие люди и даже города имеют свой собственный тартан, в том числе и Санкт-Петербург. Тартан подразумевает чувство принадлежности, но при этом и индивидуальность. Огромным плюсом является его сочетаемость с другими материалами, возможность «играть» цветом, фактурой, текстурой. Благодаря всему вышеперечисленному область применения тартана настолько широка, что на сегодняшний день он является одним из самых востребованных и уникальных узоров.

В результате проделанного исследования было выявлено, что основными причинами активного использования тартана в современном интерьере являются:

- уникальность тартана;
- популярность (тартан известен во всем мире и является неиссякаемым источником вдохновения для дизайнеров);
- развитие технологий, которые позволяют по-разному использовать и трактовать тартан;
- чувство принадлежности и внутренней идентификации;
- ассоциации возникающие при использовании шотландки – Англия, аристократия, индивидуальность;
- возможность сочетать с другими материалами.

### Литература

1. *Banks, J. Tartan: Romancing the Plaid / J .Banks, D. La Chapelle. – New York: Rizzoli, 2007 – 288 p.*
2. *Тартан // URL: <http://www.knightswood.narod.ru/tartan/tartan.html> (дата обращения 17.03.12).*
3. *Зотько, М. Шотландский тартан / М. Зотько, М. Полищук // Вокруг света, 2010, № 9 // URL: <http://www.vokrugsveta.ru/vs/article/7091/> (дата обращения 17.03.12).*
4. *Balmoral Castle // URL: <http://www.balmoralcastle.com/> (дата обращения 17.03.12).*

**Е. В. Паршина**

Санкт-Петербургский государственный университет технологии и дизайна

## **Роспись стен как составляющая образно-стилистического решения интерьерного пространства**

Роспись стен в современном дизайн-проектировании – приём, место которого неоднозначно, но до сих пор он не теряет своей художественной ценности.

В данном исследовании рассматриваются причины утраты исконного значения росписи в интерьере, а так же качества, наличие которых не только обосновывает актуальность росписи в современном интерьере, но и позволяет, при осознанном подходе к выбору содержания и средств художественной выразительности возродить прерванную, в силу многих причин, традиционную преемственность художественных стилей прошлого.

Сегодня в России ассортимент рынка отделочных материалов и технологий отражает не только самые современные эстетические представления, но позволяет имитировать эффекты, свойственные материалам, применявшимся в какой-либо период прошлого. Возможности широкоформатной печати по любой поверхности, декоративные панели, произведённые фабричным способом, и другие возможности введения в интерьер изображений вытесняют «ручную» работу. Однако роспись фрагментов интерьера продолжает существовать в формах «цитирования», копирования и вольной интерпретации фрагментов росписей, выполненных прошлые стилистические эпохи.

В нашей стране в связи с ситуацией формирования частной собственности и новой стратификации общества, имеет место стремление людей к самоидентификации в цепи культурной преемственности, а так же желание вновь создать утраченные семейные традиции, отметить свою приверженность к достояниям мирового искусства.

Таким образом, в поиске сюжетов стенной росписи современные дизайнеры активно обращаются к наследию художественных стилей прошлого. Исключительно трудоемкая и требующая технической виртуозности фреска уступает место технике «а секко» (по сухой штукатурке), более устойчивой в атмосфере современных городов. Широко применяются темперные и акриловые краски. В частном интерьере не теряют популярности альфрейная роспись стен в анфиладах дворцовых зал, рокайльные живописные аллегории, архитектурные и декоративные «обманки» классицизма. Но, наряду с ними, в моде растительно-зоологические панно и росписи стен в духе модерна и пост-модерна, а так же иллюзорная живопись. Пред-

почтителен эффект окна или иллюминатора, за которым простирается некое фантазийное пространство.

Итак, сформулируем несколько основных особенностей современных интерьерных росписей:

1. Эмоциональное восприятие энергетики «живого мазка». Так, обманчивая простота предметов на картинах Валерия Песина – пример лаконичной и медитативной живописи.

2. Возможность росписи на «сложных» поверхностях, благодаря появлению материалов с разнообразными свойствами, применение текстурных покрытий. В качестве примера – роспись «Древний мир», Екатеринбург (фактурная штукатурка, деко-лазурь), авторы – Арапова О., Косьянковская К., Шугуров П., Пиперов В.

3. Масштабность – «гибкость» росписи по отношению к форме и пропорциям архитектуры, в отличие от пиксельных принтов, возможности нанесения которых ограничены. Примером может служить работа Диего Ривера «Руки Вселенной, предлагающие воду», в единой композиции задействованы стены и пол, роспись заполняет все архитектурные формы: проёмы и выступы, погружая посетителя помещения в изображённое пространство. [1]

4. Интерес к таким приёмам как «архитектурная обманка», пространственная иллюзия, имитация натурального материала (дерево, камень, кожа).

5. Относительная доступность этого способа оформления стен.

Бессодержательный «декоративизм» – характерен для промежуточных этапов исканий стиля – периоды эклектики и реконструктивных псевдо- и ложноклассических мотивов («псевдоготических», «псевдорусских», помпезных «бюргерских» и купеческих «узорчатых»).

Художественная роспись стен в современном интерьере, как правило, является исключительно декоративным приёмом. Однако исторический контекст формирования этого вида искусства предполагает наличие содержания, символики, творческую одухотворённость и возвышенную идею. В связи с этим следует вспомнить о понятии монументальности в искусстве, потому как формат произведения является далеко не единственным определяющим фактором в соответствии воздействия произведения задачам его внутренней выразительности.

Монументальность искусством, эстетикой и философией трактуется как свойство художественного образа, которое по своим характеристикам родственно категории «возвышенное». Стремление к символическому запечатлению возвышенных идей обуславливает и диктует обобщенность силуэта и объема. Отсюда и такие свойства, как лаконизм художественного языка, отчетливая ритмика, повышенная «интонация». В то же время в отличие от зрелищных искусств, монументальное искусство не



проявляет чрезмерной экспрессивности, спокойно, уравновешенно, ясно, просто, цельно и величаво [2].

Рассматриваемая нами тема художественной росписи стен (фреска: буон фреско, фреско а секко; энкаустика, темперная, масляная, акриловая живопись) является частной по отношению к понятию монументальной живописи, к которой так же относятся витражи, мозаика, написанные на холсте живописные панно, специально приспособленные для определенного места в архитектуре, а также сграффито, майолика и другие формы плоскостно-живописного декора в архитектуре [3].

Зная, что монументальная живопись приобретает цельность и законченность лишь во взаимодействии со всеми составляющими архитектурного ансамбля, мы можем трактовать художественную роспись стен как составляющую образно-стилистического решения интерьерного пространства [4].

По характеру содержания и образного строя различают произведения живописи, обладающие качествами монументальности, являющиеся важнейшей доминантой архитектурного ансамбля и монументально-декоративные росписи, лишь декорирующие поверхность стен, перекрытий, фасадов, которые как бы «растворяются» в архитектуре. Такую живопись называют также монументально-декоративной, или живописным декором, что подчеркивает специальное декоративное назначение росписей. В зависимости от своей функции произведения монументальной живописи решаются в объемно-пространственном или плоскостно-декоративном ключе. История искусства знает различные пути достижения связи искусства с архитектурой – от унисонного повторения живописью или скульптурой членения и ритмов сооружения до контрастного соотношения с его тектоническим строем (например, среди росписей римских домов в Помпеях представлены и плоскостно-орнаментальные, и пространственно-иллюзорные, зрительно разрушающие плоскость стены). Наряду с принципом «вписывания» монументальных композиций в архитектурные членения (фронтоны, фризы, метопы древнегреческих храмов) существует и орнаментально-ковровый принцип декорирования (сплошные майоликовые облицовки средневековых построек Средней Азии, росписи русских церквей XVII век). Выбор каждого из этих принципов зависит от мировоззренческих основ, от общего характера стилистики искусства данного периода.

Важно отметить, что мировоззрение, свойственное каждой стилистической эпохе, связано с историческими событиями, происходящими в данный период, и находит отражение в произведениях искусства. Содержание, образность, композиционные особенности органичны мироощущению и являются инструментом его трансляции. Так в эпоху барокко, когда архитектурное пространство приобретало особенно усложненный характер, перед монументальной живописью встала задача стереть границу между ре-

альным архитектурным пространством и пространством изображенным. В результате сочетания этих двух пространств создавалось единое архитектурно-живописное пространство, в котором иллюзия реальности достигалась глубокими «прорывами», особенно в живописных плафонах дворцовых и церковных зданий [5].

В период классицизма, когда подчеркивалась строгость и торжественность архитектурных форм, величие, благородство пропорций и нерасторжимость целого, синтез изобразительных искусств приобретал новые черты. Единый художественный принцип, основанный на уравновешенности и гармонии, симметрии и контрасте, определял его существо. Живопись выполняла роль скульптуры, была монохромна и графична и не выпадала из общей художественной концепции архитектурного решения здания.

Эти примеры позволяют говорить о росписи стен как о значимой составляющей структуры интерьера прошлых эпох. Растворяясь в членениях архитектурных форм, либо появляясь звучным акцентом в композиции интерьерного пространства, роспись выражает эмоциональную составляющую содержания стиля, наиболее тонкие поэтические переживания, духовную составляющую.

Подводя итоги, можно сказать о том, что истинное искусство призвано гармонизировать и структурировать сознание человека, напоминая глубоким содержанием о истинных ценностях бытия. Таким воздействием может обладать художественно-осмысленное пространство интерьера, в котором роспись стен перестаёт быть самостоятельным объектом, но, органично вплетаясь в его структуру, звучит «солирующим голосом», сообщает эмоцию, авторское переживание современной действительности. Парадокс в том, что формат (величина), а так же стилистика и техника художественной росписи не имеют решающего значения, важнейшими критериями ценности работы становится:

- органичность художественного сюжета и архитектурного пространства, в которое оно вписано;
- соответствие содержания росписи современным философским концепциям;
- адекватность эстетическим представлениям нашего времени;
- одухотворённость образов.

То есть, ручная художественная роспись может применяться в современном, в том числе частном, жилом интерьере, при условии пропорциональности формата произведения размерам, ритмам членения пространства. Соответствие перечисленным критериям является ключевым фактором трансляции ценностей художественных стилей прошлого, поскольку это есть обращение не к внешним средствам художественной выразительности, сменяющимся вместе с представлениями о мире и эстетике

современников интерпретируемого стиля, а сохранение самого принципа органичного единства пространственной и плоскостной, живописной реальности.

### **Литература**

1. *Жадова, Л.* Монументальная живопись Мексики / Л. Жадова. – М.: Искусство. 1965 – 236 с.
2. *Популярная художественная энциклопедия.* – М.: Советская энциклопедия, 1986. Т. 1 – 476с.
3. *Данилова, И. Е.* Итальянская монументальная живопись / И. Е. Данилова. – М., 1970 – 437 с.
4. *Швидковский, О. А.* Гармония взаимодействия. Архитектура и монументальное искусство / О. А. Швидковский. – М.: Стройиздат, 1984. – 280 с.
5. *Бартенев, И. А.* Очерки истории архитектурных стилей: учеб. пособие / И. А. Бартенев, В. Н. Батажкова. – М.: Изобразительное искусство. 1983 – 384с.

**УДК 741.021.2:677.027.511**

**А. В. Щербакова, Е. В. Морозова**

Московский государственный текстильный университет им. А. Н. Косыгина

### **Трактовки и стилизация сюжетных печатных рисунков 60-х гг. в СССР**

В конце 50-х годов XX в. после долгого перерыва вновь появляется интерес к сюжетным рисункам. Толчком к возрождению этого вида орнаментов послужил всемирный фестиваль молодежи и студентов, когда возникла необходимость в оригинальных ярких тканях сувенирного характера. От руководства страны на текстильные фабрики поступили заказы отразить тему дружбы народов. Появляются рисунки, отображающие повседневную жизнь и быт советских людей, возрождается интерес к народному искусству. Понимание сюжетной темы в 60-х кардинально отличалась от 20-х – начала 30-х гг. Можно сказать, что в этот период формируется новое отношение к сюжетному орнаменту. Все рисунки этого направления можно разделить на следующие группы: пейзажи (городские и сельские), сюжеты современной жизни, рисунки с использованием мотивов народного искусства, натюрморты, рисунки с использованием фигуратива и орнамента других культур, например, в «стиле африк», архаичного искусства и т. д.

**Рисунки с изображением пейзажей**, в свою очередь, можно разделить на три группы: 1. Отдельные элементы городских и сельских пейзажей (мотивы природы, домов и фрагментов архитектуры, и др.). 2. Рисунки, связанные между собой сюжетной линией, изображение сельских и городских пейзажей. 3. Рисунки с изображениями отдельных деревьев и переплетенных веток.

Выполняются они, как правило, в следующих трактовках:

1. В стиле народного искусства (лубок, набойка, городецкая роспись и т. д.);
2. В аппликационной манере;
3. В стиле беглого наброска;
4. С использованием приемов станковой графики и живописи;
5. Ассоциативные рисунки, вызывающие образы сельских и городских пейзажей;
6. Пятновые геометризованные формы с изображением фрагментов архитектуры (окон, дверей и т. д.) и деревьев;
7. Рисунки, построенные на сочетании линейного изображения и пятен чистого цвета без полутонов, заполняющих фон в определённом ритме;
8. Фантазийные стилизованные графические изображения домов, деревьев, веток.

**Рисунки, отражающие сюжеты современной жизни.** Подобные рисунки освещают историю и эпоху. Их можно также разделить на три группы: 1. Рисунки, посвященные событиям общественной и международной жизни (освоение космоса, праздники, фестивали, выставки и др.). 2. Рисунки, отражающие события повседневной жизни (работа пионеров в саду, разгрузка судов и др.). 3. Изображения игр и игрушек.

В этой группе используются те же решения, что и в пейзажной, а именно:

1. Рисунки, включающие в себя изображения в стиле народного искусства (роспись, набойка, кружевоплетение и т. д.). Как правило, они изображают идеалистические картины сельской жизни, карусели и т. д.
2. Линейные эскизные рисунки, напоминающие беглый набросок. Часто они изображают повседневную городскую жизнь.
3. Рисунки, выполненные в аппликационной манере.
4. Рисунки с использованием современных графических приёмов и живописных техник.

**Рисунки с использованием мотивов народного искусства** подобно предыдущим, делятся на три группы: 1. Текстильные композиции, в которых используются мотивы различных видов народного и декоративно-прикладного искусства (вятская и дымковская игрушка, чеканка, ювелирная скань, народная резьба и роспись по дереву). Эти мотивы изображают-

ся с разной степенью стилизации - от близких к источнику до творчески переработанных. 2. Композиции с использованием сказочных сюжетов. Центральное место в них занимают поэтические образы «царственных» животных, птиц, растений, парусников, богатырей, сказочных дворцов, царевен. 3. Рисунки, в которых сюжеты чередуются с мотивами народного искусства. Можно выделить несколько решений мотивов этих композиций.

1. Пятновые рисунки с многодельной разработкой мотивов народного искусства.

2. Стилизация мотивов в виде наивной или детской иллюстрации.

3. Силуэтные пятна стилизованных мотивов спектральных цветов с включением линейного контура.

Круг тем, взятых из народного искусства, небольшой и встречается практически на всех фабриках выпускающих, как хлопчатобумажные, так и шёлковые ткани. Видимо художников привлекает выразительность мотивов. В работах присутствует декоративность и современные приемы изображения (плоскостность, локальный цвет). Художники часто используют приемы народного искусства, вводят контур, стремятся плоско, обобщенно решить изобразительный мотив.

**Рисунки с изображением натюрмортов и отдельных предметов** можно разделить на две группы: 1. Разнообразные изображения посуды (декоративной, современной и народной керамики): кувшины и кружки, блюда и тарелки, кумганы и квасники, самовары и т. д. 2. Натюрморты с фруктами и цветами, предметы быта (книжные полки, цветы в горшках и т.д.). Изображаемые мотивы разнообразны в стилизации - от подробных до почти неузнаваемо геометризированных.

Большинство, исследуемых тканей имеют линейно-пятновое решение. Линии играют ведущую роль в создании изображения.

По способам изображения эти рисунки можно разделить на следующие группы:

1. Геометризированные линейные рисунки.

2. Соединение стилизованных рисунков разной степени геометризации с геометрическими плоскостями.

3. Соединение пятнового решения мотива с линейной разработкой внутри формы или фона. (Сами мотивы включают в себя элементы геометрии (горох, полоска и др.) или народной росписи).

4. Линейно-пятновые рисунки с несовпадением пятна и контура.

5. Соединение графического изображения по принципу негатив-позитив.

6. Наложение контурного и пятнового рисунка.

Для этой группы характерна графичность, плоскостность, использование небольшого количества цветов (максимум три).

**Рисунки с использованием фигуратива и орнамента других культур.** В европейской моде это направление получило название «стиль африк». Рисунки этого направления можно разделить на три группы: 1. Изображения экзотической природы, в частности африканской флоры, листьев пальм, южных цветов. 2. Изображения животного мира (жирафы, антилопы, обезьяны). 3. Рисунки с использованием орнаментов и предметов Древнего мира (греческое искусство архаического периода и т.д.).

Для тканей этого направления характерно подчеркнуто плоскостное решение.

Рисунки этой группы, как правило, выполняются в следующих трактовках:

1. Изображения животных в стиле «примитивного» искусства. Стилизованные или схематичные изображения, напоминающие наскальную живопись середины IV тысячелетия до н.э. (чаще всего линейные).

2. Соединение плоскостного и линейного решения иногда с введением штриха и фактуры.

3. Линейная графика с введением цветных пятен или линий, близких по трактовке к пейзажным изображениям. Используются контрастные сочетания чистых цветов.

4. Соединение графического изображения по принципу негатив-позитив как в рисунках натюрмортной группы.

Вышеназванные орнаменты строятся по полосе или по принципу сетчатого орнамента.

Сюжетные рисунки широко использовались в оформлении плательного ассортимента (ситца, поплина) и декоративных (занавесочных тканях), а также в детском ассортименте. Следует отметить, что четкого деления рисунков по ассортименту в 60-е годы не существовало. На фотографиях модных журналов можно видеть модели, сшитые из тканей с рисунками, называемыми в некоторых источниках декоративными (например, журнал «Декоративное искусство»). Декоративность и достаточно крупный масштаб мотивов делает их одинаково привлекательными как для моделирования, так и для оформления окон. Главной задачей сюжетных рисунков было отразить современность, сохраняя эмоциональную выразительность образов. Характеру тем соответствует и настроение художественных решений - оно то лирическое, то задорное, то наивное. В целом группу этих рисунков объединяет праздничность, приподнятый колорит, сложная разработка предметных изображений и сюжетная наполненность.

Художники используют разнообразные декоративные приемы. Создают произвольную расстановку и масштабные соотношения фигур в композиции, подчиняясь требованию ритмичности и гармонии в расположении элементов рисунка и цветowych пятен. Авторами допускается сочетание сюжетного изображения с отвлеченным и геометрическим орнамен-

том, а также превращение мотивов в чисто орнаментальные, условные формы. Можно сказать, что сюжетный рисунок перестает быть изображением, он становится декоративным орнаментом, украшающим ткань, и гармонично связывается с предметом, который он украшает. При взгляде на эти ткани у зрителя не возникает желания рассматривать сюжетные сцены, прежде всего, обращает на себя внимание композиционное построение, заметны пятна, линии, а затем уже условные, обобщенные изображения.

## **УДК 675**

**О. А. Хмель**

Московский государственный текстильный университет им. А.Н. Косыгина

### **Истоки появления андрогинных моделей на подиумах**

В современном мире все большее значение приобретают проблемы гендерной тематики. В европейском обществе происходит изменение мужского и женского поведения под влиянием социокультурных реалий, таким образом, стирается граница между этическими категориями феминности и маскулинности как комплексами телесных, психических и поведенческих особенностей. Психология обнаруживает андрогинность в качестве глубинной особенности человеческой психики. Карл Юнг показывает в своём терапевтическом опыте, что человеческая психика андрогинна по своей природе. В жизни андрогин в подавляющем большинстве становится «только-мужчиной» или «только-женщиной», но обе эти формы существования ущемлены и нуждаются в восстановлении изначальной целостности. В религиозной мифологии многих народов упоминается, что первый человек был создан андрогином, и лишь затем был разделён на мужчину и женщину [1]. Египетский бог Ра, совокупившийся сам с собой, породил других богов, людей и весь мир. В пантеоне богов ведийской и брахманьской Индии выделяется Адити — божественная корова-бык, мать и отец богов. Там же видное место занимает Праджапати, создавший всё из самого себя. Своеобразным вариантом андрогинов являются персонажи, представляющие то в мужском, то в женском облике. Так, в андаманской мифологии, небесное существо Пулуга в южной части архипелага принадлежит мужской природе, в северной — женской. В Греческой мифологии андрогинны — мифические существа — предки, перволюди, соединяющие в себе мужские и женские половые признаки. За то, что андрогинны пытались напасть на богов (возгордились своей силой и красотой), боги разделили их

надвое и рассеяли по миру. И с тех пор люди обречены на поиски своей половины. Так, Платон в произведении «Пир» рассказывает миф об андрогинах, предках людей, сочетавших в себе признаки мужского и женского пола. Подобно титанам, андрогинны были страшны своей силой и посягали на власть богов. Зевс решил разрезать их пополам, уменьшив тем самым их силу и наглость вдвое.

В иконографии греческого изобразительного искусства можно встретить черты двуполости — изображение божеств определённого пола с особенностями противоположного пола многих народов. Такова, например, бородатая Афродита и Афродита с мужским половым органом. Древние греки чтили в числе других богов Гермафродита — сына Гермеса и Афродиты, в нём совмещались женские и мужские черты [2]. В Античности сильное, маскулинное мужское тело было принято за эталон, здесь андрогинный концепт был выражен в культуре травести, где травести представляли немногочисленную, но комфортно существующую общность.

В Средние века тело мыслится как брэнная оболочка, поэтому каноническое тело на визуальных артефактах этой эпохи фактически бесполое. Эта традицию можно заметить в православной иконописи — например, на иконах бытия святых фигура христианских великомучеников часто женоподобна. Появляется новая форма андрогинной телесности — Ангел, существо, лишённое признаков пола.

В искусстве эпохи Возрождения культивируется античное сильное мужское тело. Тем не менее, одной из популярных моделей мужского тела выступает мужчина, с явными признаками андрогинии. Таким мы видим «Иоанна Крестителя» Леонардо да Винчи. Андрогинными чертами обладают мальчики в живописи Караваджо.

Согласно каббалистической трактовке первых глав Книги Бытия: вначале Бог сотворил человека «мужчиной и женщиной», то есть андрогинном (1,27), а затем разделил его на двух разнополых существ, отделив женщину от бока мужчины (2,22): «Человек заслуживает это имя лишь постольку, поскольку он объединяет в себе мужчину и женщину. Адам, верно отражающий Адама высшего или первичного, должен был, в согласии с этой моделью, объединить в себе мужское и женское начала. И первоначально он был создан андрогинном» [3]. Мужчина пытается восстановить свой андрогинический образ через сексуальное влечение к утерянной женской природе» [4].

Религиозные мистики чувствовали андрогинизм нового Адама — Христа. Этим объяснялось отсутствие в абсолютном человеке жизни пола, похожей на жизнь человеческого рода. Иисус вновь соединил мужское и женское в единый андрогинный образ. Якоб Бёме показывает, что учение о человеке как андрогине делает понятным, почему Иисус Христос, абсолютный и совершенный человек, не знал женщины, подобно Перво-Адаму:



«Адам был мужчиною, равно как и женщиной, но и не тем, и не другим, а девою, исполненною целомудрия, чистоты и непорочности, как образ Божий; он имел в себе и тинктуру огня и тинктуру света, в слиянии которых покоилась любовь к себе как некий девственный центр; чему и мы уподобимся по воскресении мертвых, ибо, по слову Христа, там не женятся и не выходят замуж, а живут подобно ангелам Божиим» [5]. Уже в самом воплощении и рождении Христос уничтожает первое и главное разделение природы человеческой на мужской и женский пол. Как писал Александр Бриллиантов: «Через бессеменное зачатие и нетленное рождение Он разрушает законы плотской природы, показывая, что Богу был, вероятно, известен иной способ размножения людей, отличный от нынешнего, и устраняя самым делом различие и разделение человеческой природы на пол» [6].

Франц Баадер видит в восстановлении утерянной первоначальной андрогинной природы человека цель брачной любви: «Андрогин есть единство формообразующих принципов или органов или же соединение общеродовых способностей в одном теле. Это понятие не связано ни с импотенцией или бесполостью, ни с гермафродитизмом как его противоположностью, то есть с сосуществованием в одном теле обоих полов.» «Так, тайна и таинство истинной любви в том, чтобы взаимно помогать друг другу восстановить каждому в себе андрогина как целостного и чистого человека, который не есть ни мужчина, ни женщина, то есть не нечто половинчатое» [7].

В 1988 году Русской православной церковью была канонизирована святая Ксения Блаженная (Петербургская). Ксения Блаженная родилась в начале XVIII века, в благородной и обеспеченной семье. В возрасте 18 лет Ксения выходит замуж за придворного певчего Андрея Федоровича Петрова. Телесные практики андрогинии появляются у Ксении в 26 лет, когда умирает Андрей Федорович. Согласно тем немногим биографическим сведениям, Ксения пошла на похороны в мундире мужа и на недоуменные обращения окружающих отвечала, что она — Андрей Федорович, а Ксения умерла. Андрогинные мотивы поведения Ксении Блаженной регулировались кодом поведения, сменой повседневной формы одежды: от женской к мужской и снова к женской (так как одежда Ксении подвергалась износу во время её странствий и требовала смены на новую). Канонический образ Ксении Блаженной не запечатлевает святую в мужском одеянии, выбрав исключительно феминизированный образ Ксении. Данные поведенческие установки Ксении Блаженной были отнесены к феномену юродства.

Андрогинная телесность возрождается в русском балете в начале XX века. Репрезентацией наиболее популярного концепта андрогинности (женственный юноша) служит балет «Послеполуденный отдых фавна», о котором вспоминают как о самой скандальной постановке в наиболее спорном сезоне Дягилева в 1912 году. Хореография балета изменила ка-

ноническое представление о сольном мужском танце. О.Вайншейн (Рецепцию андрогинности в культуре Серебряного века на примере балетного искусства изучают И.С.Кон, О.Б. Вайнштейн) видит не феминность, а андрогинность облика Нижинского: «Движение к воплощению мужского начала в танце шло через размывание границ пола. Да и костюмы Нижинского — ленточки, цветочки, нити жемчуга на шее — скорее были воплощением андрогинности». Подобная визуальная картина соответствует промежуточному архетипу гомоэротического воображения по классификации И.С. Кона — «женственный, мягкий андрогин, полумужчина-полуженщина». Особенностью подобной эстетики, считает Кон, является привилегия быть мужчиной, который способен затмить женщину. В России андрогинная телесность в христианском дискурсе актуализирована в творчестве Марка Шагала. На символическом уровне концепт андрогинности у художника присутствует в ряде картин, где часто повторяется один сюжет: слияние двоих в одного целое.

Особая модель андрогинности в истории телесности до XX века выявлена антропологами на примере социокультурных практик племен североамериканских индейцев. Уникальным опытом являются телесные практики североамериканских индейцев, носителей данных практик называют бердашами, где андрогинность являлась частью общественного ритуала, в котором титул бердашей мог быть как привилегированным, так и маргинальным. Первые представления о бердашах восходят к мифу племени Виннебаго, где бердаш означает «женщина голубого озера». Согласно индейскому мировосприятию, молодые люди, благословленные Луной, во время видения получали приказ «надеть юбку». Бердаш должен был превосходить женщину красотой, сексуальными способностями, умом. Бердаш часто вступал в союз с женщиной, где исполнял роль женщины. Такие бердаши пользовались почтением у всего племени. Существовал другой тип бердаша – мужчина, проявивший трусость в бою, в наказание обязан был принять социальную роль женщины. Г. Дерягин, исследуя уникальные гомосексуальные практики, отмечает, что «андрогинное начало *berdaches* выступает воплощением изначальной целостности человека, его духовной силы, что имеет магическое значение, благодаря чему *berdaches* часто становились шаманами». С интеграцией «белой» культуры миссионерское влияние изменило отношение к бердашам, и, начиная с XVI века, подобные практики были искоренены. Тем не менее, в 1980-х годах при антропологическом исследовании среди современных индейцев в штате Южная Дакота некоторые личности были распознаны этнологами как *berdaches*. Телесные практики бердашей также до сих пор существуют у малых народов Сибири

Особо следует отметить происходящее в последнее время отрицание традиционных норм и идеалов в Японии. Веками опорой японского мента-

литета и культуры был принцип ваби-саби, пропове-дующий меланхолию и эмоциональную сдержанность как основополагающие правила поведения[8]. Этот принцип проявлялся и в воспитании молодёжи. Публичное выражение переживаний или общая эмоциональность считались недопустимыми и осуждались. В то же время японцы традиционно ставят «работу для коллектива» выше, чем демонстрацию собственных амбиций, желание выделиться. Это прослеживается и в традиционном японском этикете.

Отрицание стандартов дошло до того, что на улицах Харадзюку в начале 2010-х гг. можно было встретить мужчин в юбках [9]. Причина подобной манеры одеваться кроется одновременно в желании выделиться и носить те вещи, которые нравятся, делают образ «крутым». Один молодой японец так объяснил причину ношения юбки:

«С детства я удивлялся, почему у мужчин есть только единственный выбор по сравнению с женщинами, которые могут выбирать между ношением юбки или брюк. Я полагаю, что юбки на мужчинах рассматривались как табу в обществе, построенном на мужском доминировании, где с носящими юбки обращались так же, как и с женщинами, подвергая дискриминации» [10]. В данном случае мы наблюдаем использование женского костюма как форму социального протеста.

В современном обществе андрогинность репрезентируется в индустрии музыки, кино и моды. Репрезентации андрогинности также становятся популярной в культурном многообразии эпохи постмодернизма, где андрогинность является имиджевой составляющей. Дизайнеры диктуют моду на андрогинность, которая уже достаточно длительный период времени держит свои позиции. Как видно из фактологического материала, проанализированного в данной статье, развитие такого концепта в истории, как андрогинность впервые было представлено на суд искушённого современного общества отнюдь не в 21 в., феномен андрогинности можно проследить, начиная со времен мифологии и диалогов Платона. Появление андрогинных моделей на подиумах – это свидетельство цикличности и релятивизма моды, данные процессы естественны в истории моды. Проблема современного костюма в контексте его андрогинной тенденции развития заключается в стирании границ между мужским и женским костюмами. Этим объясняется почему в моде 21 в. доминирует стиль унисекс.

### Литература

1. *Лихт, Г.* Отрочество и греческий идеал красоты / Г. Лихт // Сексуальная жизнь в Древней Греции. – М.: Центрполиграф, 2003. – 432 с.
2. *Лосев, А.* Мифология греков и римлян: Философское наследие / А. Лосев. – М.: Мысль, 1996. – 975с.
3. *Ратушный, Я.* Зогар / Я. Ратушный. – М.: Восток-Запад, АСТ, 2007. – 384с.

4. Бердяев, Н. Смысл творчества. гл. 8. Творчество и пол. Мужское и женское / Н. Бердяев. – М.: Правда, 1989. – 608с.

5. Якоб, Б. О тройственной жизни человека / Б. Якоб. – М.: ARC, 2011. – 440с.

6. Бриллиантов, А. Влияние восточного богословия на западное в произведениях Иоанна Скота Эригены / А. Бриллиантов. – СПб., 1898.

7. Баадер Франц Ксавер фон Fr. v. Baaders Leben und theosophische Werke, 1927.

8. Япония и «японщина» в России и на Западе // URL: <http://www.polit.ru/article/2006/01/18/schteiner/> (дата обращения 14.08.2011).

10. Менталитет нации и деловое сотрудничество — Японская модель общения // URL: [http://bizataka.ru/biznes\\_napravleniya/ved/mentalitet-natsii-i-delovoe-sotrudnichestvo-yaponskaya-model-obscheniya.html](http://bizataka.ru/biznes_napravleniya/ved/mentalitet-natsii-i-delovoe-sotrudnichestvo-yaponskaya-model-obscheniya.html) (дата обращения 01.01.2011).

## УДК 004.92

**А. В. Фирсов, Е. И. Никитиных, И. А. Никитин**

Московский государственный текстильный университет им. А.Н. Косыгина

### **Программный комплекс для работы с базами текстур и материалов текстильного направления**

Работа в среде компьютерной графики всегда неразрывно связана с текстурами и материалами. Благодаря ним и создается реалистичное конечное изображение, или разрабатывается продукт.

Потребность в текстурах и материалах постоянно растет. Такая тенденция связана с увеличением спроса на компьютерную графику. Также растет и требования к подобным базам. Причиной этого является расширение возможностей вычислительной техники, которая на сегодняшний момент практически уже не ограничивает человека в работе с графикой. Помимо требований к программному обеспечению и базе у потребителя возникает необходимость в обучающих курсах, подробно описывающих принцип создания текстур и материалов, а также о работе с ними в различных графических редакторах. Подобные изменения не могли не затронуть и сферы текстильной промышленности.

На данный момент баз отвечающих всем требованиям потребителя, работающего в сфере текстильной компьютерной графики практически нет.

Основной задачей данного программного комплекса (3DDT - 3D Design Textures) является создать среду комфортную пользователю для работы с базой текстильных текстур и материалов, помимо этого программное обеспечение дает расширенные возможности для просмотра текстур и материалов, к таким возможностям относятся:

- Отображение текстур и материалов на объемных телах.
- Предоставление обучающей информации.
- Возможность экспортирования и импортирование необходимой текстуры или материала.

Основным аспектом в обучении пользователя работать с подобным программным обеспечением, базой, текстурами и материалами, являются входящие в комплект поставки продукта, обучающие курсы.

Данные курсы содержат теоретическую информацию о программном обеспечении, как самом популярном, так и альтернативном, которое необходимо пользователю для работы с текстурами и материалами. В курсах подробно рассказывается о принципах создания текстур и материалов, какое техническое оборудование необходимо для этого и как его настраивать. Представленные курсы постоянно расширяются и обновляются.

По индивидуальному требованию комплектация и тематика обучающих курсов, может быть изменена, эта функция позволяет создавать курс для разного уровня потребителя или сферы потребителя.

Важной особенностью представляемого программного комплекса, является его возможность работать с базой текстур и материалов, которая размещается на другом сервере, а не на компьютере пользователя. Данный тип работы с базой относится к виду облачных вычислений и значительно экономит ресурсы персонального компьютера. Также благодаря этой технологии база текстур и материалов может пополняться не только разработчиком, но и пользователями, подключенные к этой базе.

Помимо программного обеспечения в представляемый комплекс входит дополнение к графическому редактору Adobe Photoshop, этим дополнение является Action, который автоматизирует процесс обработки текстур, тем самым сокращает время работы над текстурами и упрощает этот процесс для пользователя.

Помимо обучающих курсов, которые позволяют расширять круг потребителя и различных дополнений, которые помогают автоматизировать процесс создания текстур и материалов, в представленном проекте имеется программное обеспечение, оно позволяет комфортно работать с базой текстильных текстур и материалов. Также данная база является связующим звеном между обучающими курсами и Action.

При разработке программного обеспечения, была поставлена задача, создать такой продукт, который будет интуитивно понятен любому пользователю. Данное программное обеспечение должно было уметь отобра-

жать самые популярные форматы графических изображений, такие как: PNG, BMP, JPEG, TIFF, иметь возможность загружать любые 3D модели созданные пользователем, для удовлетворения его нужд.

Для удобства пользователя была создана возможность загружать любые 3D модели лично самим пользователем. Это значительно расширяет возможности программного обеспечения и возможности работы с текстурами и материалами. Все что требуется от пользователя это создать 3D модель (в обучающих курсах это подробно описывается) и перевести ее в формат ASE [1] и добавить в список уже предустановленных 3D моделей в программе. Формат ASE часто используется при создании игр, этот формат удобен тем, что он практически является текстовым файлом, содержащим координаты вершин, благодаря этому снижаются требования к созданному программному и аппаратному обеспечению и позволяет работать со значительным спектром моделей.

### **Вывод**

На данный момент необходимость в базах текстильных текстур и материалов возрастает с каждым годом. Проекта 3DDT - 3D Design Textures специально разработан для удовлетворения всех потребностей пользователей данной сферы, к этим потребностям относятся:

- обучающие курсы различного направления и для разного потребителя,
- постоянно пополняющаяся база,
- программное обеспечение для комфортной работы с базой.

### **Литература**

1. *Келли, Л. М. Autodesk 3ds Max 2009. Библия пользователя / Л. М. Келли. – Москва: Диалектика, 2009. – 210 с.*

**Д. Г. Горенкова**

Санкт-Петербургский государственный университет технологии и дизайна

## **Средневековые рукописи в Англии, Германии, Франции с 5 по 15 век**

Книжная миниатюра является одним из важнейших видов изобразительного искусства средних веков. Она сохранилась до наших дней несравненно лучше, чем станковая или монументальная живопись тех времен. Это объясняется тем, что средневековые манускрипты изготовлялись из прочнейшего материала – пергамента, расписывались тщательно приготовленными красками; к тому же закрытая книга не допускала воздействия на красочный слой света и пыли, разрушающих постепенно памятники станковой живописи и скульптуры. Для читателя средневековья книга всегда была драгоценной реликвией.

До нашего времени дошло достаточно большое число западноевропейских иллюминированных книг, свидетельствующих о мастерстве и о вкусе средневековых художников и ремесленников [1].

Культура Западной Европы в эпоху раннего средневековья (5–10 вв.) была немислима вне влияния церкви. Центрами книжной культуры в раннем средневековье стали монастырские скриптории, появившиеся в 6 в. в Италии, Галлии, Ирландии. Средневековая книга – кодекс – предмет массивный, прочный, отчетливо трехмерный, и толщина её нередко превышает ширину. Предметный характер ранней средневековой книги выражен и в массивной пластичности букв, орнаментальных инициалов и заставок с частым в них мотивом плетения, в золочении, в ярких и прочных кроющих красках орнаментов, миниатюр и красных строк. Начало и членения текста утяжелены заставками и инициалами. В миниатюрах несколько уплощенная предметность преобладает над слабо выраженным изобразительным пространством. Господство богослужебной и религиозно-дидактической литературы определяет торжественную серьёзность средневековой книги, как предмета священного, диктует ритуально замедленный темп чтения. Отношение иллюстрации к тексту имеет либо конкретно-иллюстративный, либо иносказательный, символический характер [2]. В раннем средневековье инициатива в книгоиздательском деле не всегда принадлежала церкви. Карл Великий широко приглашал к своему двору прославленных ученых. При нем высоко поднялось искусство оформления книг. Тогда же была проведена реформа письма. В скрипториях преобладающим шрифтом стал ясный и приятный для глаза каролингский минускул, подобие латинского шрифта античной эпохи. Заботился о развитии

школ и грамотности и англосаксонский король Альфред Великий. Он приглашал из разных стран Европы, поддерживал книготорговцев, организовал ведение летописей [3].

В 12 в. начали формироваться университеты, которые сыграли значительную роль в переписывании и распространении книг. Если раньше в монастырском скриптории один человек мог изготовить всю рукопись сам, то в 13 в. в условиях города подобный метод использовался редко. В создании рукописной книги принимали участие мастера самых различных специализаций, работавшие и в одиночку и небольшими группами – мастерскими. Это были пергаменщики, писцы, художники (специалисты по написанию инициалов, миниатюристы, позолотчики), переплетчики.

Средневековые рукописные книги, украшенные миниатюрами и орнаментом, часто называют «иллюминированными». Слово «миниатюра» вошло в обиход лишь во времена Возрождения, произошло от глагола, обозначающего один из приемов украшения средневековых кодексов орнаментом, выписанным красной краской, – «минием» (суриком или смесью сурика с киноварью). До него сюжетную сценку, изображенную внутри инициала или на отдельном листе, именовали «историей».

Книги в Западной Европе в то время писались исключительно на пергамене - материале пористом, особенно с его внутренней, «мясной» стороны, краски хорошо проникали в него достаточно глубоко и сравнительно редко подвергались разрушениям. Основными связующими веществами в красках для иллюминирования были яичный белок и камедь. Одним из основных элементов украшения средневековых рукописей являлось их золочение. Искусство накладывания золотых листов на пергамен требовало большого умения и экономичного расходования драгоценного материала. Главной задачей иллюминаторов было отполировать золотую поверхность до блеска, присущего металлическим изделиям из золота. Работа французских позолотчиков 13 в. остается непревзойденной во всей истории иллюминирования [1].

В раннем средневековье особенно большое внимание уделяется заглавной букве — инициалу. Иллюстрации не получают значительного развития. В англо-ирландских рукописях господствует древний языческий орнамент. Исполненные с необычайной каллиграфической тонкостью, закручивающиеся в диковинные узлы и спирали, орнаменты вклиниваются в текст, покрывают огромные инициалы, окружают буквы, заполняют поля. Расцвеченная яркими красками, изукрашенная причудливым узором, заключенная в роскошный оклад из слоновой кости или металла с вставками цветной эмали, а иногда и драгоценных камней, средневековая рукопись сама превращается в драгоценность.

Наиболее выдающимися образцами этого времени являются «Линдисфарнское Евангелие» и «Келлская книга».



С середины X века изменяется характер орнаментального декора английской книги и значительно возрастает роль иллюстрации. На смену плетениям англоирландских рукописей приходят бордюры и рамки, украшенные пышными побегами многоцветного акантового листа. В иллюстрациях исчезают орнаментально трактованные фигуры. Мы видим в них теперь совершенно иных людей стройных, гибких, с маленькими головками и тонкими подвижными руками.

В конце X— начале XI в. в английской миниатюре распространяется графическая иллюстрация – выполненный разноцветными чернилами рисунок пером. замечательным рисунком (Котонианской псалтыри, ок. 1050 г).

Расцвет винчестерской школы длится с середины X до середины XI в. После норманнского завоевания искусство Англии сближается с искусством континентальной Европы.

Искусство ранней поры становления немецкого государства имеет переходный характер.

Очень рано характерными чертами немецкой миниатюры становятся плоскостность, графичность, локальность цвета. Под влиянием византийской живописи большое распространение получает золотой фон, архитектура и пейзаж сводятся до минимума и приобретают совершенно условный характер. Вместе с тем стремление возможно более интенсивно выразить духовное начало заставляет художников прибегать к преувеличениям. Причудливо изогнутые тела, непомерно вытянутые руки и особенно пальцы, выкатывающиеся из орбит глаза становятся признаками оттоновской миниатюры.

Все эти черты особенно показательны для ведущей школы немецкой миниатюры, сложившейся в монастырских скрипториях острова Рейхенау. До 11в. в Бенедиктинском монастыре изготовляли прекрасные книги (Евангелие Геро, Псалтырь Эгберта, Евангелистар, Евангелие Оттона III). К числу выдающихся манускриптов этого времени относятся Трирское Евангелие (Германия, Трир, конец 10 в.), Священная книга (Германия, Майнц, середина 11 в.), Регистр св. Георгия (10-11 вв.).

Особым своеобразием и изяществом орнаментации выделяются книги VII—VIII веков, вышедшие из скрипториев французских монастырей. Рукописи меровингской Франции почти совершенно лишены иллюстраций. Основное их украшение — так называемый зооморфический инициал, то есть заглавная буква, сделанная в виде стилизованной фигуры птицы, рыбы или животного. В декоре меровингских книг широко используется символика. На их страницах мы часто встречаем излюбленные раннехристианские символы - крест, изображения голубя, рыб и т. п. Фигура человека встречается редко и обычно тоже вплетается в орнамент. Страницы расцвечены чистыми, светлыми красками.

Утрехтская псалтырь пользовалась большой известностью и вызвала ряд подражаний, особенно в Англии, куда была привезена в X веке. Влияние этого полного одухотворенности и динамики искусства еще долго будет сказываться в миниатюре Европы.

Обильно иллюстрированные книги, чаще всего библии, начинают изготавливать лишь в 30–40-х гг. IX в., главным образом в Туре. Помимо повествовательных иллюстраций, большой интерес представляют встречающиеся в рукописях турской школы изображения каролингских монархов. Величественные и торжественные, лишенные всякого портретного сходства, они являются как бы символом королевской власти.

Искусство миниатюры достигает Высокого уровня в период готики. В оформлении ранней готической книги сказывается влияние архитектурного декора. Миниатюры рукописей первой половины XIII в. нередко получают обрамления, напоминающие медальоны витража (Псалтырь Бланки Кастильской). В иллюстрациях второй половины века в моду входят пышные архитектурные обрамления в виде стрельчатых арок с розами, пинакелей, вимпергов и т. п. (Псалтырь Людовика Святого). Позднее на смену архитектурному декору приходят изящные обрамления на полях в виде побегов листвы.

Эволюция французской готической иллюстрации характеризуется все более широким включением реалистических деталей, но французская все же миниатюра остается условной. Лишь с завоеванием объема и пространства в конце XIV–начале XV в. была разрушена преграда между искусством и реальностью (Часослова маршала Бусико) [2].

Несомненно книга в средневековье была предметом особенным. Богато украшенные манускрипты могли себе позволить лишь короли или герцоги-библиофилы. Только в 13 в. рукописи сделались важной принадлежностью обихода и состоятельных горожан, но по-прежнему с ними обращаются крайне бережно.

Изготовление средневековой рукописи - трудный и долгий процесс. Рассматривая прекрасно выполненные иллюстрации, невозможно не восхищаться мастерством и вкусом средневекового художника. Композиция, стилизация, трактовка библейских сюжетов очень часто выглядят настолько неожиданно, что остается сделать вывод, что современному художнику есть чему поучиться у мастеров средних веков.

### Литература

1. Мокрецова, И. П. Французская книжная миниатюра 13 в. в советских собраниях 1200-70 / И. П. Мокрецова, В. Л. Романова. Т. 1. – М.: «Искусство» 1983.
2. Нессельштраус, Ц. Г. Искусство западной Европы в средние века / Ц. Г. Нессельштраус. – Л.–М.: Искусство, 1964.

3. *Немировский, Е. Л.* Большая книга о книге: справ.-энц. Издание / Е. Л. Немировский. – М.: Время, 2010.

**УДК 687.1-027.31:[7.048.3:572.97]**

**А. С. Широкова**

Санкт-Петербургский государственный университет технологии и дизайна

## **Орнамент коренного населения Северной Америки в работах современных модельеров**

В поисках новых идей современные дизайнеры все чаще обращаются за вдохновением к национальным костюмам разных стран и народов. Национальная одежда привлекательна своей самобытностью и экзотичностью. Нередко удается заметить факт влияния этнических мотивов разных стран на современные модные тенденции. Рассматривая последние коллекции таких модных домов как ADAM, Anna Sui, Etro, Just Cavalli, Ralph Lauren и др., можно заметить, что модельеры черпали свое вдохновение из культуры коренных народов американского континента. Интерес ведущих дизайнеров к американской культуре вызван по большей части независимостью данного участка планеты, остававшегося недостижимым для европейской цивилизации на протяжении многих веков.

Во время первых контактов с американскими индейцами европейцам было чрезвычайно трудно понять их мироощущение. «Неведомый, потусторонний, сверхъестественный мир постоянно существовал вокруг них, рядом с ними, перемешивался с миром их повседневной жизни и буквально вплетался в каждый их шаг на этой земле. Все, что человек видит вокруг себя, к чему он прикасается и чем он пользуется, является воплощением потустороннего мира, частью невидимой божественной сущности», - так описал Джон Мэнчип Уайт, известный историк, мировоззрение представителей индейской культуры [4, С. 136].

В 20 веке возрос интерес к изучению культуры индейцев, увеличилось понимание быта, верований и миропонимания этих народов, что не могло не отразиться на тенденциях моды. В данной статье автор попытается провести анализ основных орнаментов коренных народов североамериканского континента с целью определить их происхождение и первоначальный смысл, а также проследить их проявление в современных работах известных модельеров за последние пять лет. Интересным является не столько поиск изображений оригинальных орнаментов и их выявление в последних модных коллекциях, сколько определение той степени, в кото-

рой современные дизайнеры придают значение смысловой нагрузке древних узоров.

Учеными доказано, что, так как древнее мировоззрение идентично даже у совершенно далеких друг от друга культур, расшифровку орнамента можно проводить на основании любого исследования древнего орнамента [1, С. 9-10]. Проследим семантику традиционных индейских орнаментов, опираясь на исследования ведущих специалистов в данной области, таких как Л. М. Буткевич, В. И. Ивановская и П. А. Линч.

В древние времена свои представления о бытии люди выражали с помощью словесного мифа, а также при помощи изображения на вещи, также мифологичного по своему происхождению. Примером такого изображения может служить орнамент как отображение сложнейших мировоззренческих понятий, выраженных универсальным языком искусства живописи [1, С. 11].

Как и у других представителей древних культур, у американских племен орнамент являлся неким повествованием, описанием окружающей природы, но помимо простого изображения животных и растений большое значение придавалось геометрическим фигурам. С помощью построения незамысловатых геометрических композиций индейцы изображали свой взгляд на строение мира, на пространство, время и другие универсальные понятия.

Коренные народы Америки были прекрасными ткачами и создавали удивительные текстильные орнаменты, которыми украшали повседневную и церемониальную одежду. Орнамент на одежде, прежде всего, носил функцию социальной идентификации. По узору на одежде можно было определить, к какому племени и к какому роду принадлежал ее владелец, его социальный статус, боевые и гражданские заслуги [3, С. 6].

Так как в основе традиционных узоров чаще всего лежал миф, как основа мировоззрения древних цивилизаций, вещи имели кроме утилитарного еще и сакральное значение. Так, например, индейцы верили, что Мир расположен на спине Черепахи, сердцем которого является Мировое Озеро [5, с. 108]. Из Озера произрастает Древо Жизни, объединяющее небесный (высший) мир, земной (человеческий) мир и подземный (низший) мир. Посредниками между мирами были Змея, находившаяся в корнях Древа, и Птица, сидящая на ветках.

В мифологии индейцев врагом Змеи (Змееборцем) является Птица, а точнее Громптица. Эта птица обладала сверхъестественными способностями: когда она открывала и закрывала глаза, сверкала молния, а от движения ее крыльев гремел гром. Благодаря своей способности летать, Птица у индейцев рассматривалась как посредник, переносящий молитву людей в мир богов [5, С. 103]. Также согласно одному из мифов Ворон и Ворона принесли огонь и свет в мир людей.

Помимо Змеи и Птицы различными индейскими племенами почитались разные животные. Так у племени Чиму важное значение играла Кошка, которая считалась главным добытчиком еды.

Кроме непосредственного изображения животных и растений в орнаменте индейцев могли использоваться тождественные символы: Крест (ориентация в пространстве, ось мира, Мировое Древо), Круг (абсолютное равенство, вечность, круговорот бытия, бог, небо, космос, солнце, луна), Крест в круге (колесо-солнце, смена времени года), Квадрат (в отличие от круга связан с земным началом как места обитания человека, где обозначены стороны света), Крест в квадрате (система координат; если добавлялись точки, то это могла быть стилизация засеянного поля либо птичьего гнезда), Круг в квадрате (центр мироздания), Свастика (крест в движении, как солнце или птица), Спираль (как идея саморазвития, змея), S-образный завиток (птица, змея), Валюта (изображение, тождественное Мировому Древу) [1].

Рассмотрим на примерах, какое значение несет оригинальный орнамент и как он преобразовался в современных тенденциях.

#### **Зигзаг – волна - змея**

Археолог А.А. Бобринский, опираясь на исследования Г. Шлимана, Карла фон ден Штерна и других ученых, считает, что Змея и Птица стали прообразами древних орнаментов, так как в глубокой древности Земля кишела змеями, с ними земледельцы могли справиться только благодаря прилету крупных птиц [2]. Змея постепенно стилизовалась в форму зигзага, волны, меандра, спирали. В спиралевидной форме она ассоциировалась с движением солнца (Уробус - змея, кусающая себя за хвост). В данном примере можно также проследить и взаимную обратимость символов. Так, можно заметить, что смена кожи Змеи напоминает о возрождении солнца весной.

Часто в индейском орнаменте можно увидеть изображение Змеи, в которую направлены стрелы. В таком орнаменте заложена идея проникновения души на небо: борьбы добра и зла, смерти и бессмертия. И.И. Мещанинов объясняет сакральное происхождение стрелы как орудия божественного назначения, ассоциирующейся с молнией – признаком божественного начала [1].

Данный орнамент можно встретить на платье VCBG Max Azria, коллекция pret-a-porter весна - лето 2012, зигзаги покрывают подол и рукава платья.

В коллекции pret-a-porter весна - лето 2012 Donna Karan, на юбке можно заметить меандр.

У Loewe, коллекция pret-a-porter весна - лето 2012, платье с мелкими зигзагами на поясе и покрупнее на подле платья [6].

## Треугольники

Острый зигзаг можно воспринимать как систему чередования треугольников, обращенных вершинами попеременно вниз и вверх. На такой характер трактовки данного образа наталкивает часто применявшаяся раскраска, разбивающая единообразие зигзага на систему треугольников.

Как известно, изображение треугольника с вершиной, направленной вверх, являлось в древности символом мужского начала, огня, а треугольник с верхушкой направленной вниз - женского начала, воды. Треугольники символизируют единство и противоположность мужского и женского, воды и огня, в этой простой формуле оказывается заключенной вся диалектика бытия, увиденная сквозь призму человеческих взаимоотношений [1, С. 35-37].

Треугольники являются излюбленным мотивом у современных дизайнеров. Например, в коллекции pret-a-porter осень - зима 2011 орнамент можно встретить у Timo Weiland, L.A.M.B., Balmain, ADAM, Matthew Williamson, Diane von Furstenberg и др.

А в, коллекциях pret-a-porter весна - лето 2012, например, у Balmain, Bottega Veneta, Donna Karan, Etro, Marni.

В современной моде модельеры не придают сакрального значения узорам на одежде, хотя у каждого дизайнера существует своя концепция в работе и в каждой новой коллекции можно прочесть, что его вдохновило на ее создание. Но вполне возможно, что вдохновением для художника является как раз то, чем в древности люди наделяли такие изображения: единение человека и космоса, обновление мира, взаимоотношения мужчины и женщины и их предназначение в мире.

## Литература

1. *Буткевич, Л. М.* История орнамента / Л. М. Буткевич. – М.: Владос, 2008. – 267 с.
2. *Бобринской, А. А.* О некоторых символических знаках, общих первобытной орнаментике всех народов Европы и Азии / А. А. Бобринский // Труды Ярославского областного съезда исследователей истории и древностей Ростово-Суздальской области. – М., 1902.
3. *Ивановская, В. И.* Орнаменты древней Америки / В. И. Ивановская. – М.: Изд-во «В. Шевчук», 2007. – 175 с.
4. *Уайт, Д. М.* Индейцы Северной Америки. Быт, религия, культура / Д. М. Уайт; пер. с англ. С. К. Меркулова. – М.: ЗАО Центрполиграф, 2006. – 251 с.
5. *Lynch, P.-A.* Native American mythology A to Z / P.-A. Lynch. – New York: Facts On File, Inc., 2004. – 230 с.
6. *Модная Россия* // URL: <http://www.modnaya.ru/> (дата обращения: 25.03.2012).

**А. Н. Макарова**

Санкт-Петербургский государственный университет технологии и дизайна

## **Национальный костюм в реальной жизни и на подиуме. Опыт и перспективы. На примере Индии, Китая, России**

Этническая тематика на протяжении всей истории современной моды не раз становилась источником вдохновения для модельеров. В начале XX в. к этой теме обращались многие лидирующие модные дома того времени. В 70–80-е годы этнический стиль, благодаря коллекциям Ива Сен Лорана, Жана Поля Готье и Кензо Такадо, прочно закрепился на мировых подиумах. Дизайнеров вдохновляли культуры многих стран, но одними из наиболее цитируемых стали традиционные костюмы Индии Китая и России. Это одна из причин, которая заставила нас обратить внимание именно на эти страны. Богатство и оригинальность их национальных культур и костюмов не оставляет кутюрье равнодушными. Но это не единственное, что объединяет рассматриваемые страны. По разным причинам экономического или политического характера в этих странах долгое время отсутствовала собственная модная индустрия в западном ее понимании. Отсутствовали недели моды, дизайнерское образование и частные модные дома. Рождение индустрии моды в Китае, Индии и России состоялось примерно в одно время, в середине-конце 90-х. так в Китае первая модная неделя состоялась в 1997 г., в России в 2001 г., В Индии в 2000. Немного раньше, в конце 80-х – начале 90-х стали появляться дизайнеры и модные дома, начала активно развиваться собственная стилистика в том числе с национальным колоритом.

На сегодняшний день ситуация на глобальном модном рынке такова, что страны, традиционно являющиеся законодателями моды перестают ими быть. Многократное самоцитирование, постоянные ссылки на классику и ее интерпретации, слишком быстрая смена временных циклов моды не оставляют традиционному западному костюму возможностей для дальнейшей эволюции. Эксперты предлагают несколько вариантов развития моды. Один из них – это ориентация на этнический костюм. Но, если раньше, интерес к этническому костюму (за редкими исключениями) был как правило извне, то есть преимущественно западные дизайнеры вдохновлялись национальной одеждой разных стран, то на сегодняшний день возникает ситуация, когда дизайнеры-националы могут предложить новое прочтение традиционного костюма своих родных стран, интерпретируя его "изнутри" и предлагая не западную одежду стилизованную под традици-

онный костюм той или иной страны, а наоборот – традиционный костюм, лишь адаптированный для западного потребителя.

Мы рассматриваем страны, где модный рынок достаточно сформировался, страны, которые могут предложить готовый дизайнерский продукт, пережившие период становления индустрии моды. Но с разным подходом и отношением к традиционному костюму в быту и в культуре. Наша задача оценить сегодняшнее положение и перспективы рассматриваемых стран на глобальном модном рынке.

Для этого необходимо сопоставить историю и современное положение традиционного костюма в рассматриваемых странах. Индия наиболее интересна с этой точки зрения, поскольку, несмотря на колонизацию и влияние европейских держав, индийцам удалось сохранить абсолютно все виды национального костюма, причем не только в музеях и частных коллекциях, а на улицах. Даже в повседневной жизни жители Индии часто предпочитают традиционный костюм западному, а для торжественных случаев национальный костюм является обязательным, причем выдерживается не только основная стилистика и цвета, но сохранена символика костюма. В стране существуют в нетронутом виде ремесла и традиции.

Говоря, об отношении к традиционному костюму в Китае, мы считаем возможным вести речь о его возрождении. Китайцы отказались от народных традиций и традиционного костюма только в середине 20 в. До этого времени мода Китая не знала иного костюма, помимо традиционного, национального, причем костюм был распространен не только в народе, но и в аристократических кругах, диктовавших моду. Даже после революции, традиционный костюм, хоть и уступил место военной униформе, не был забыт окончательно, даже знаменитая "суньятсеновка" или "френч Мао" имеет традиционные корни. Соответственно, в конце восьмидесятых со смягчением коммунистического режима было пересмотрено отношение к одежде и моде и национальный костюм вернулся в том числе и в повседневную жизнь, пусть и в несколько адаптированном варианте. Если же учитывать орнаменты, цветовые сочетания и культуру в целом, можно считать, что китайцы никогда по-настоящему и не отходили от древних традиций.

В России, несмотря на богатую историю, этнический костюм и вообще национальная культура, начиная с петровских времен, не была в употреблении у высших слоев общества, диктовавших моду. Русская аристократия сначала принудительно, а затем по собственной воле переняла европейские наряды и в дальнейшем история моды в нашей стране развивалась параллельно европейской, с небольшим отставанием. Традиционный же костюм воспринимался как простонародный, использовался, скорее, в качестве карнавального, был "причудой" или сезонным веянием для дам из модного общества. В начале XX века возникший было интерес к



традиционному русскому костюму был утрачен, в связи с революционными изменениями и послереволюционные попытки возродить его остались на уровне идей и выставочных проектов. Традиционная культура окончательно стала "книжной" и "музейной".

Три исторически сложившихся различных подхода обусловили три разных уровня восприятия и осмысления традиций в работе современных дизайнеров. Анализируя работы модельеров, представленные на модных неделях, можно заметить уровень восприятия национального колорита художниками в трех рассматриваемых странах.

Так индийская национальная неделя моды *Lakhme Fashion week* имеет выраженный национальный стиль. Половина коллекций полностью состоят из национальных костюмов, лишь незначительно модернизированных. Еще примерно 20 процентов так или иначе обыгрывают традиционные формы Сари, курта-паджама, шальвар-камиз, дхоти и т.д. Используются традиционные ремесла и техники работы с тканью. Таким образом, в индийской моде современное неотделимо от традиционного.

Китайские модельеры отличаются безупречным цитированием своего искусства, не только текстильного, но и в целом художественной и духовной традиции. В китайской неделе моды, *China fashion week*, мы не встретим такого количества национальной одежды в чистом виде, как в Индии. Хотя, на подиумах регулярно появляются такие традиционные формы, как ципао или китайский вариант кимоно или намеки на «лотосовые» башмачки. Важно отметить, что почти каждый дизайнер так или иначе экспериментирует с "китайскими" цветом, формой, орнаментом, чувствуя их совсем на другом уровне, чем западные художники. Таким образом, китайские мастера создают синтез европейской одежды и китайской национальной традиции.

Говоря о русских дизайнерах, безусловна за двадцатилетнюю историю российского fashion-дизайна мы можем вспомнить некоторое количество успешных опытов создания коллекций на основе национального костюма и традиционных для России техник. При этом, говорить об обращении к русскому исконному костюму, как о постоянной и востребованной тенденции, не приходится. Появление интересных коллекций, связанных с национальным костюмом носит эпизодический характер. За исключением нескольких именитых модельеров, более или менее регулярно с успехом обращающихся к фольклорной тематике, или дизайнеров эксплуатирующих стиль а-ля рус в его наиболее "туристическом" варианте, не приходится говорить о возвращении традиционного костюма в повседневную одежду. Мало кто всерьез предлагает носить кокошники душегреи или кафтаны. Скорее, подход отечественных дизайнеров схож с работой европейских и американских модельеров, это взгляд со стороны, а не изнутри, стилизация, а не исконный органичный дизайн.

Исходя из этого, мы не можем говорить об экспансии русского стиля в мировую моду, поскольку русский традиционный стиль является чуждым даже для нас самих. Индийские и китайские дизайнеры, напротив, претендуют на то, чтобы одевать весь мир, и не в копии моделей известных брендов, а в совершенно оригинальные костюмы с национальной спецификой. Такая тенденция заметна уже сейчас. Все чаще в модных журналах и на страницах светской хроники появляются звезды, одетые в азиатские национальные костюмы. Модными становятся дизайнеры азиатского происхождения, учившиеся и работающие у себя на родине и продвигающие одежду традиционную для своего народа.

**УДК 7.032**

**Р. В. Гончаров**

Санкт-Петербургский государственный университет технологии и дизайна.

**О повествовательности в прикладном искусстве.  
По материалам художественной керамики народов  
древней Америки**

Замечательные произведения художественной керамики народов древней Америки по праву считаются одной из вершин развития прикладного искусства. Пожалуй, ни одна область древнего мира не оставила произведений, сравнимых по разнообразию форм, богатству красок и качеству исполнения. Причины этого великолепия, очевидно, кроются в специфических условиях развития художественного производства в культурах доколумбовой Америки. В отсутствие развитой металлургии и гончарного круга (исключение составляет лишь культура рекуай в горах северного Перу [1]) сосуды ритуального назначения здесь изготавливали из обычной глины при помощи форм и ручной лепки. Готовые изделия украшали орнаментом, ангобировали, расписывали, ложили, подвергали обжигу в окислительной или восстановительной среде и т. п. Так малоценность исходного материала компенсировалась богатством формы, цвета и мастерством исполнения. Использование изобразительного начала служило повышению символической, а при условии художественного исполнения, и эстетической ценности предмета. Однако высшим достижением на этом пути стало обращение к повествованию как принципу организации выразительных средств. Данное явление обычно связано с развитием профессионального прикладного искусства, где возникает в ответ на соответствующий социальный заказ. В условиях отсутствия новых престижных материалов и тех-

нологий единственным средством дальнейшего увеличения ценности предмета становится повышение его символической, информационной, ценности. В прикладном искусстве культур Нового Света наиболее ярко эта тенденция проявилась в парадной керамике цивилизации майя в Мезоамерике и цивилизации мочика в Южной Америке.

Обычно повествовательность ассоциируется с искусствами временными (поэзия, музыка) или пространственно-временными (театр, кино), поскольку как принцип предусматривает развитие действия не столько в пространстве, сколько во времени [2]. Однако история искусства даёт примеры появления повествовательности и в пространственных изобразительных искусствах (графика, живопись, скульптура) и даже в искусствах архитектурных. Необходимое условие повествовательности – время. Здесь важно отметить, что в системе отношений *произведение искусства – зритель* время необходимо рассматривать в трёх его аспектах. Время *объективное* – это реальное физическое время бытия произведения искусства (время звучания музыки, время театрального представления). Время *художественное* есть внутреннее время произведения, т. е. время развития действия, сюжета (в романе, на экране кинотеатра). Наконец время *субъективное* – время личностного восприятия зрителя. Названные аспекты времени могут совпадать, но чаще какой-то один из них является доминирующим. В случае пространственных искусств, произведения которых не изменяются во времени, таковым оказывается *субъективное* время восприятия. В архитектуре и прикладном искусстве именно оно выходит на первый план при постепенном осмотре здания или предмета с разных сторон. Говорить здесь о повествовательности в полном смысле конечно нельзя, т. к. абстрактные архитектурно обусловленные формы не способны о чём-либо рассказать. Изначально здесь отсутствует время *художественное*. Однако эти формы, имеющие протяжённость в пространстве, а значит и во времени восприятия, могут становиться основой для размещения изображений, рассматриваемых поочерёдно и представляющих различные моменты повествования. Иначе говоря, для привнесения повествовательного начала в произведения архитектуры и прикладного искусства необходимо использовать средства изобразительных искусств. В свою очередь изображения получают возможность появляться перед зрителем в определённой последовательности, представляя различные моменты повествования. Так *субъективное время* восприятия архитектурных или предметных форм запускает механизм работы внутреннего *художественного времени* произведения изобразительного искусства. Знак равенства, который здесь ставится между произведениями архитектуры и прикладного искусства не случаен. Это связано не только с их общей неизобразительной, архитектурной, природой [3], но ещё и с тем, что привнесение в керамику майя и мочика повествовательности, судя по всему, происходило под влиянием

и по образцу появившейся первой традиции монументальной скульптуры и живописи. Вероятно, оттуда были восприняты и сами принципы представления художественного времени в изобразительных формах, т. е. способы организации сцен в соответствующий рассказ. Определяющими здесь являются такие категории как *место* и *время* изображаемых событий. Различные отношения этих категорий образуют четыре возможных варианта показа событий в изобразительном искусстве.

Первый вариант – самый простой, предусматривает единство времени и места происходящего действия. Это моментальный снимок, отображающий застывшее мгновение. Второй вариант предполагает показ действий происходящих в разное время, но в одном месте. Как правило, это эпизоды одной истории, представленные последовательно и отделённые друг от друга каким-либо формальным элементом. Этот же композиционный принцип действует и в двух оставшихся возможных комбинациях пространство – время: представление действий происходящих в одно и то же время, но в разных местах, и изображение событий, происходящих в разное время и в разных местах. Связующим началом везде выступает логика самого повествования. Правильно трактовать иллюстрирующие его сцены, зачастую невозможно без знания устной или письменной традиции, что особенно актуально при изучении вазописы майя и мочика [4].

В художественной керамике майя и мочика можно найти все четыре перечисленных варианта показа действия. Причём в каждом случае механизм повествовательности работает в среде *субъективного времени* восприятия изображения. Это *субъективное время* имеет параметры, которые можно обозначить как *протяжённость*, *объём* и *глубина* [5], проявляющиеся в большей или меньшей степени в зависимости от содержания изображения. Базовым параметром является *протяжённость* времени. По сути - это время, затраченное зрителем на восприятие всех элементов изображения, необходимых для понимания происходящего. Современный пример – комикс, предусматривающий рассмотрение ряда сцен, образующих рассказ. В прикладном искусстве древности такой последовательный многоэпизодный подход с отделёнными друг от друга «кадрами» встречается крайне редко. Ряд примеров даёт вазопись мочика. Художники майя классического периода, как правило, ограничивались представлением двух, реже трёх сцен, размещённых на разных сторонах сосуда. Однако часто не ясно, являются ли изображённые эпизоды одновременными или разновременными и происходят ли действия в одном месте или в разных. Кроме того, сцены обычно никак не отделены друг от друга, что, впрочем, вообще характерно для построения подобных повествовательных композиций в искусстве древнего мира. И в случае майя и в случае мочика обычно невозможно видеть все представленные в росписи изображения одновременно. Это обусловлено самой формой сосудов, исключаящей

возможность мгновенного восприятия композиции целиком. Рассматривая её, зритель должен вращать сосуд или обходить его кругом, что и обеспечивает *протяжённость субъективного времени* восприятия. Это в свою очередь позволяет проявиться внутреннему *художественному времени* изображённого действия. Таким образом, параметр *протяжённости субъективного времени* заменяет здесь продолжительность *объективного времени* произведений временных и пространственно-временных искусств. Любопытным следствием этой ситуации является тот факт, что *протяжённость субъективного времени* восприятия способна создавать иллюзию *художественного времени* и, тем самым, порождать элемент повествовательности, даже там где представлена лишь одна, но занимающая всю поверхность сосуда сцена. Вынужденность восприятия изображения в движении, по частям, привносит необходимую для проявления повествовательного начала динамику.

Второй параметр, характеризующий особенности субъективного времени и обеспечивающий проявление повествовательности в изобразительном и через него в прикладном искусстве – *объём времени*. Этот параметр по сути является частным случаем *протяжённости времени*, но в приложении к изобразительному искусству он приобретает собственную специфику. *Объём времени* проявляется в тех случаях, когда всё изображение можно воспринять целиком одномоментно, но для понимания его содержания необходимо достаточно длительное рассматривание всех деталей, раскрывающих смысл происходящего. В качестве таковых деталей могут выступать не только изображённые объекты, но и целые сцены, включённые в общую композицию и происходящие одновременно с главным действием. Наличие последних роднит параметр *объёма субъективного времени* с тем, что было сказано выше о *протяжённости времени*. Разница лишь в том, что в одном случае изображение «прочитывается» по частям, тогда как в другом есть возможность воспринять (но не понять) его сразу. Кроме того, зачастую один параметр может как бы накладываться на другой. Это происходит, когда нанесённая на поверхность сосуда роспись не только требует восприятия в процессе движения, но и содержит массу деталей требующих остановок для рассматривания каждой её части. В вазописи майя такая ситуация может усугубляться наличием иероглифических надписей дополняющих и поясняющих изображения. Интересно, что в керамике мочика и, в значительно меньшей степени, майя параметр *объёма времени* проявляется как в двухмерных изображениях (роспись, рельеф), так и в объёмных композициях. Здесь поверхность сосуда предоставляет изображению уже не только плоскость с ограниченными возможностями создания иллюзии глубины, но и становится основой для создания собственного трёхмерного художественного пространства. Так в ряде произведений керамики мочика присутствуют даже элементы пейзажа, вы-

полненные в объеме, что, казалось бы, совершенно невозможно в прикладном искусстве.

Наконец третий параметр *субъективного времени*, также генетически связанный с *протяжённостью времени* – его *глубина*. Если принципы работы *протяжённости* и *объёма времени* были связаны с невозможностью увидеть и/или осознать все эпизоды, все детали, представленного в изображениях повествования, то *глубина времени* появляется там, где воображение зрителя вынуждено воссоздавать сцены художником вообще не показанные. Это те моменты, которые предшествуют или следуют за изображённым мгновением. Обычно такую реакцию вызывают т. н. кульминационные сцены [6]. Причём художник представляет даже не само решающее действие, а как раз мгновение перед ним или после. Воображение зрителя делает следующий шаг, создавая образ более яркий, нежели тот, который смог бы передать автор. В результате параметр *глубины времени* запускает процесс восприятия внутреннего *художественного времени* произведения. Характерным примером для вазописии майя могут служить чаши стиля чама, иллюстрирующие один из ключевых моментов эпоса майя-киче «Пополь-Вух».

Итак, наличие в системе *произведение искусства – зритель* такого элемента как *субъективное время* позволяет говорить о повествовательности не только в отношении временных и пространственно-временных искусств, но также и в отношении искусств пространственных. Привнесение изобразительного начала в область прикладного искусства открывает возможности использования принципа повествовательности для повышения символической ценности предмета. В искусстве керамики этому способствовала и сама форма сосуда, обеспечивающая восприятие украшающих его изображений в движении. Тем самым *художественное время* повествования проявляло себя через *субъективное время* восприятия. Замечательные возможности использования этого подхода в прикладном искусстве древней Америки демонстрируют произведения парадной керамики майя и мочика.

### Литература

1. Берёзкин, Ю. Е. Инки. Исторический опыт империи / Ю. Е. Берёзкин. – Л.: Наука, 1991. – 230 с.
2. Каган, М. С. Морфология искусства / М. С. Каган. – Л.: Искусство, 1972. – 440 с.
3. Каган, М. С. О прикладном искусстве / М. С. Каган. – Л.: Художник РСФСР, 1961. – 160 с.
4. Берёзкин, Ю. Е. Мочика. Цивилизация индейцев Северного побережья Перу в I–VII вв / Ю. Е. Берёзкин. – Л.: Наука, 1983. – 168 с.
5. Виппер, Б. Р. Введение в историческое изучение искусства / Б. Р. Виппер. – М.: Изобразительное искусство, 1985. – 288 с.
6. Лессинг, Г. Э. Лаокоон, или о границах живописи и поэзии / Г. Э. Лессинг. – М.: Гос. изд-во. художественной литературы, 1957. – 520 с.

## Дизайн-проектирование церковного текстиля

Церковный текстиль представляет собой совокупность всех предметов из ткани, употребляемых в Церкви, включает в себя непосредственно богослужебные вещи, предметы интерьера и одеяния духовенства.

Формы и размеры предметов церковного текстиля варьируются от монументальных до миниатюрных. Некоторые изделия являются святынями для поклонения, другие выполняют функцию покровов или одеяний, встречаются изделия, совмещающие эти функции.

В процессе исторического развития сложилась традиция декорирования литургического текстиля художественной вышивкой, состоящей из изобразительных элементов, имеющих символическое значение и происхождение из текстов Священного Писания и Священного Предания. Вышитые произведения используются в каждом храме России в виде богослужебных предметов, святынь, деталей интерьера и облачений, и является неотъемлемой частью русского церковного искусства [1]. Предметы церковного текстиля существует как во взаимодействии с другими составляющими храмового пространства, так и в виде самостоятельных объектов. Их влияние важно для создания гармонии, способствующей ритуалу богослужения, молитве.

Актуальность исследования в этой области вызвана растущей потребностью в предметах церковного убранства, декорированных вышивкой, связана с восстановлением и строительством храмов и монастырей. По этой причине существует необходимость комплексного исследования технологии церковной вышивки и создания объектов

церковного интерьера непосредственно с применением современных дизайнерских разработок и прогрессивных промышленных технологий. Это исследование позволит выявить самобытность и выразительность современных предметов церковного убранства, будет способствовать расширению номенклатуры изделий, повышению их качества и эргономических свойств.

В настоящее время в России существует лишь несколько мастерских церковной вышивки, которые не в полной мере удовлетворяют спрос на предметы церковного текстиля [2]. Выделяются два направления в работе современных мастерских:

- художественно-археологическое;
- создание собственного стиля.

Сущность художественно- археологического направления заключается в копировании древних церковных памятников путём выполнения их в особой технике ручной вышивки, соответствующей догматико-каноническим и иконографическим требованиям. Особенности направления по созданию собственного стиля являются: новые иконографические сюжеты, многообразие применяемых материалов и техник, эксперименты в стилистике, поиск новых художественных форм, расчёт на эстетическое восприятие. В рамках этого направления применяется дизайн-проектирование литургических объектов в целях оптимизации их разработки и изготовления.

Задача дизайнера в данном случае заключается в гармонизации структуры и формы проектируемого литургического изделия. Она решается воплощением в объемно-пространственной структуре, тектонике, пластике, колористике вещи как утилитарно-технически, так и эстетически значимого содержания объекта проектирования. В рамках этой задачи применяется художественно-образное моделирование объекта дизайн-проектирования посредством композиционного формообразования. Этот метод базируется на результатах анализа утилитарных и эстетических запросов и предпочтений потребителей, с учетом среды использования (храмового интерьера) и восприятия объекта, а также анализа функций объекта, свойств конструкционных и отделочных материалов и технологии изготовления изделия. Соотношение утилитарной и эстетической составляющей объекта дизайн-проектирования различна в разных видах и типах изделий храмового убранства, что находит отражение в характере их композиционно-стилевого решения, особенностях объемно-пространственной структуры, колорита, выборе средств и приемов достижения их образности и выразительности, преобладании технического или декоративного начала в художественном образе изделия.

В результате точного воплощения проекта в готовом изделии и совершенства промышленного изготовления продукции, эстетическое совершенство дизайн-проекта материализуется в промышленном изделии (серии изделий). Применение современных технологий и материалов в проектировании и изготовлении церковного текстиля открывает новое направление в церковном искусстве.

### Литература

1. *Шабельская, Н. П.* Материалы и технические приёмы в древнерусском шитье / Н. П. Шабельская; под. ред. И.Э. Грабаря // Вопросы реставрации: Сб. ЦГРМ. – М., 1926.
2. URL: <http://ubrus.ru> (дата обращения 10.04.12).



**К. С. Пономарева, Л. Т. Жукова**

Санкт-Петербургский государственный университет технологии и дизайна

## **Анализ систем аттестации цвета драгоценных камней**

Цвет ювелирных и поделочных камней является одним из основных свойств, определяющих их ценность, и одновременно является важным диагностическим признаком для определения качества камня [1]. Существуют различные методики диагностики минералов, каждая из которых влияет на точность идентификации камня.

Цвет описывается тремя основными характеристиками: оттенком, тоном и интенсивностью.

Некоторые ювелирные камни, такие, как рубины, сапфиры, александриты и др., обладают плеохроизмом (дихроизмом, трихроизмом), т.е. свойством расщеплять падающий луч света на несколько лучей, которые различно поглощаются.

Тон (светлота) – это степень темноты окраски камня, которая оценивается по десятибалльной шкале либо в процентах.

Интенсивность – это насыщенность (яркость) цветового оттенка.

Анализ литературных источников показал отсутствие универсальной методики определения цвета минералов и оценки их качеств. Цвет минерала не может оцениваться с использованием «неспециализированных» цветовых моделей, в силу специфической структуры минерала, его прозрачности и огранки.

Единственный камень, для которого выработана международная система оценки цвета, это – бриллиант [2]. Существует несколько систем оценки бриллианта, но наиболее распространена система оценки качества бриллиантов GIA (Геммологический Институт Америки). Она основана на четырех основных критериях: весе, цвете, чистоте и качестве огранки бриллианта. Терминология оценки цвета, которой пользуются специалисты GIA, является эталонной терминологией. В этой системе шкала разделена на пять групп, а каждый цвет бриллианта обозначается буквой латинского алфавита от D – полностью бесцветные бриллианты до Z – бриллианты с бледным желтым или коричневым оттенком. Каждая буква сопровождается описанием цвета, например: M - Faint Brown. Бриллианты с глубиной цвета большей, чем Z попадают в категорию фантазийного цветового диапазона. В случае оценки цвета бриллиантов фантазийных форм огранки необходимо учитывать "сгущение" цвета в углах фантазийно ограненного бриллианта. В России существуют технические условия по оценке цвета бриллиантов ТУ117-4.2009-2002. В российскую систему входят опи-

сания количества, размера, происхождения изъянов на каждую группу дефектности. Сравнительный анализ групп цвета и частоты полученных в результате использования системы GIA и ТУ117-4.2009-2002 представлены в *таблице 1*.

Для определения цвета камней могут использоваться как визуальный метод, так и спектрофотометрический.

Одним из наиболее распространенных методов определения окраски минералов является визуальное наблюдение. Такая оценка является в какой-то мере субъективной, поскольку процесс восприятия человеком цвета - процесс сложный и не всегда однозначный. Субъективность данного метода зависит от спектрального состава света, падающего на объект; от пространственной ориентации объекта по отношению к источнику света и наблюдателю; от физиологической особенности наблюдателя.

**Таблица 1. Соотношения характеристик цвета и чистоты бриллиантов по ТУ 117-4.2009-2002 и международной системе**

Группы цвета																	
ТУ	Кр-17	1		2			3			4							
	до 0.29 карат	1		2			3			4		5		6		7	
	от 0.30 карат	1	2	3	4		5	6-6-1		7	8-1-8-5		9-1-9-4				
GIA		D		E	F	G	H		I	J		K-Z					

Группы чистоты															
ТУ	Кр-17	1	2			3			4			5		6	
	до 0.29 карат	1	2	3		4		5			6		7	8	9
	от 0.30 карат	1	2	3	4	5	6	7	7a	8	9	10	11	12	
GIA		IF	VVS1	VVS2	VS1	VS2	SI1	SI2	SI3	I1	I2		I3		

Международная система предусматривает стандартное использование источника света при сравнении цвета камня с эталоном цвета [3]. Камень оценивается на фоне белого листа бумаги. Источник света должен находиться на расстоянии 15-25 см над камнем. Цветовая температура источника света от 5000°K до 6500°K.

Важен при оценке цвета спектр источника света, например у лампы накаливания (2836 K), флуоресцентной лампы (4200 K), и при дневном свете. При лампе накаливания происходит сильный цветовой провал в области сине-голубых тонов, но добавляется красный цвет. Существуют специализированные лампы для диагностики минералов, например, «Colored Stone Grading Lamp».

Оценка цвета осуществляется просмотром ограненного минерала через его площадку на расстоянии 45 см.

Далее при идентичных условиях освещения эксперт сравнивает цвет самоцвета с различными эталонными образцами цвета, изготовленными из камня, пластика, напечатанными на прозрачной пленке, бумаге, а также выводимыми на экран монитора ПК.

При идеальных условиях способность поглощать световые лучи определенных длин волн у вещества, из которого сделан эталон, должна быть такой же, как у исследуемого камня. Что в большинстве случаев является невозможным, по причине стоимости подобных эталонов.

Одним из первых создателей системы оценки камней является Говард Рубин, который в 1983 г. создал систему «GemDialogue» [4]. Данная система была создана на базе общепринятой в других отраслях колориметрической системы Мансела и одобрена Американской Торговой Ассоциацией драгоценных камней (AGTA). Цветовые образцы в «GemDialogue» были в виде прозрачных пластин, изготовленных из ацетатной пленки с нанесенными на них различными цветными оттенками, которые давали возможность сопоставить их цвет с цветом драгоценного камня и затем описать цвет минерала в терминах его оттенка и зоны (насыщенности).

Наряду с этой системой имеют место такие системы как «Color Master», «GemScan». «Color Master» был проектом Американского Геммологического Института (GIA). «Color Master» являлся большим по размерам и дорогостоящим набором, из-за чего оказался невостребованным, что в итоге привело к гибели всего проекта.

«GemScan» был продуктом Американской Геммологической Лаборатории (AGL) в Нью-Йорке. Этот набор для оценки цвета использовал материал, похожий на фольгу, имеющий овальные отверстия в картонных пластинах. Было продано лишь несколько наборов, после чего автор решил не производить их в коммерческих целях. Но «GemScan» долгое время использовали в лаборатории AGL в качестве репортов.

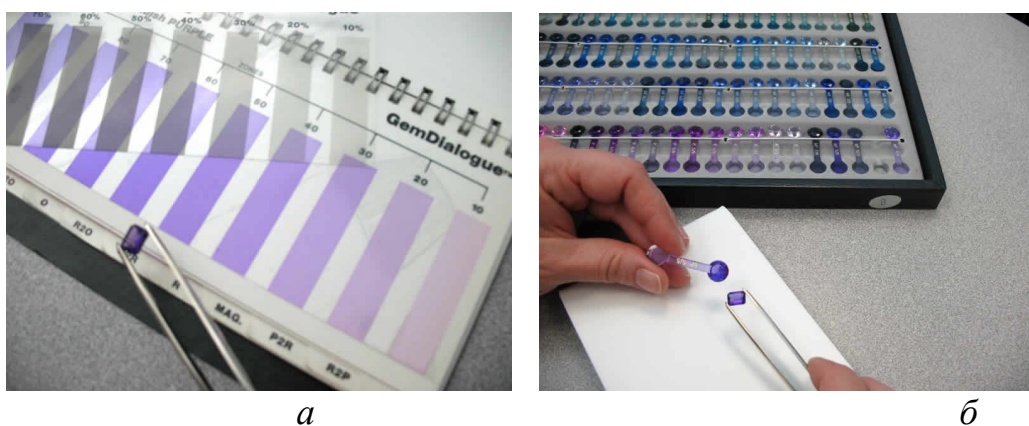


Рисунок 1. Системы оценки цвета камней: *а* – GemDialogue; *б* – Gem Set

На сегодняшний день наиболее широкое распространение для аттестации цвета камней имеют «гантелеобразные» по форме, образцы наборов GIA «Gem Set», разработанные Кеном Робертсом в 1988 г. Набор содержал в себе 324 образца цвета, характерные для наиболее распространенных самоцветов, наибольший акцент был сделан на красный, зеленый и синий цвета. Цветовые образцы изготовлялись из ограненного акрил пластика – полимера с высоким коэффициентом преломления. На стержне каждого эталона штамповалась надпись его положения в системе GIA. Существовали таблицы соответствия эталонов «Gem Set» с другими системами определения цвета. Но идентичность цвета выпускаемых образцов у различных комплектов сильно варьировалась, также не хватало 324 цветов для охвата требуемого спектра при аттестации минералов. Постепенно GIA прекратил заказывать у производителя наборы «Gem Set».

В то время как «GemDialogue» широко используется до сегодняшнего дня, благодаря ряду преимуществ, таких как низкая цена и взаимозаменяемость.

В настоящее время в практике широко используется компьютерная программа для аттестации цвета камней [5]. «GemEWizard» - общее название пакета программ, разработанная Менахемом Севдермишем. Первой для коммерческого использования стала программа GIA «GemSquare». Цветовые изображения камней в программе являются фотографическими изображениями реальных камней. Программа содержит 17 различных форм огранки. В соответствии с системой аттестации цвета GIA в «GemEWizard» используется 31 цветовой оттенок цвета камня. У каждого оттенка имеется от 36 до 42 образцов цвета различного тона и насыщенности. Каждый промежуток между оттенками охвачен 5 подоттенками. Таким образом, конечная программа оценки цвета содержит более 72 000 отсортированных изображений, которые являются различными комбинациями цветов и форм огранки. Каждое изображение имеет среднее значение цвета RGB, Lab и CMYK, расчетный оттенок, расстояние от точки 0 или общее количество черного. Принцип работы программы таков: вначале на мониторе появляется 31 стандартный цветовой набор оттенков, как только нужный оттенок выбран, нажатием клавиши, открывается страница, показывающая все возможные цветовые комбинации уровней тона и насыщенности. Цифровые изображения (фотографии) реального камня могут одновременно демонстрироваться на экране, для удобства аттестации конкретного образца. Но и здесь есть ряд серьезных проблем. Камень мы рассматриваем в отраженном свете, а экран монитора светиться сам. Также проблема точности цветопередачи мониторов при неправильной его настройке или из-за технических характеристик. Но для устранения этой проблемы существуют устройства калибрующие цветовоспроизведение монитора.

Для решения проблемы с несоответствием цвета образца при фотографировании существуют специализированные боксы с освещением.

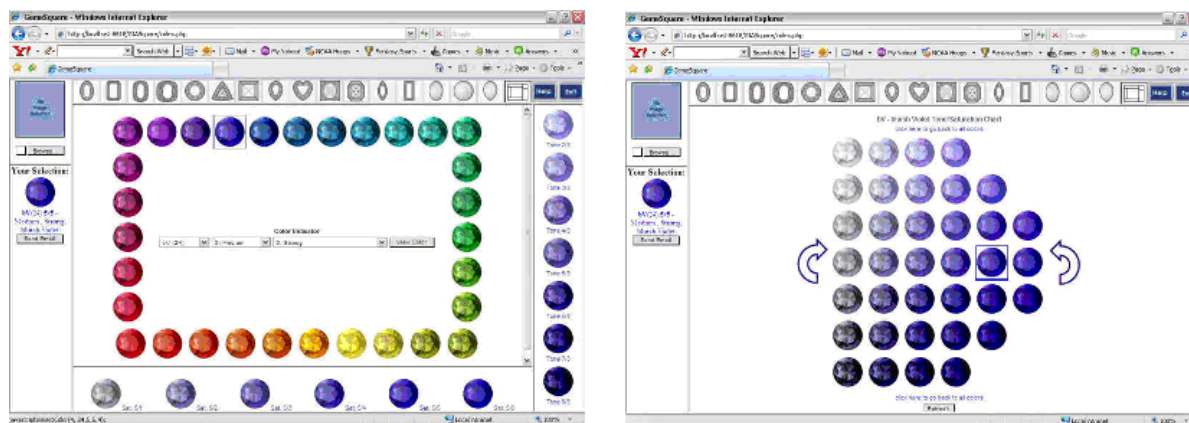


Рисунок 2. Рабочие окна системы GemEWizard

Но и здесь есть ряд серьезных проблем. Камень мы рассматриваем в отраженном свете, а экран монитора светиться сам. Также проблема точности цветопередачи мониторов при неправильной его настройке или из-за технических характеристик. Но для устранения этой проблемы существуют устройства калибрующие цветопроизведение монитора. Для решения проблемы с несоответствием цвета образца при фотографировании существуют специализированные боксы с освещением.

Таким образом, можно наблюдать, что система оценки цвета камней за последние 20 лет прошла большое развитие. Созданы системы с эталонными образцами ограненных камней, на смену которым приходят компьютеризованные системы, которые являются более доступными, и имеют значительно больший диапазон цвета и огранки камней. Но существует ряд проблем, главной из которых является отсутствие единой общепринятой терминологии описания цвета минералов.

### Литература

1. Шуман, В. Драгоценные и полудрагоценные камни / В. Шуман // пер. с нем. О. Л. Резниченко – М.: ЗАО «БММ», 2010. – 304 с.
2. Ананьев, С. А. Основы оценки бриллиантов, ювелирных камней и изделий из них: учебное пособие к лабораторным занятиям / С. А. Ананьев – Красноярск: ИПК СФУ, 2008. – 116 с.
3. Збойков, В. Цвет самоцветов – важнейший ценообразующий фактор/ В.Збойков, О. Симонова // Gemstones market. Рынок самоцветов.– 2007. – № 2. – С. 52-55.
4. Дракер, Р. Определение качества драгоценных камней и система оценки их цвета / Р. Дракер // Gemstones market. Рынок самоцветов.– 2007. – № 2. – С. 56-60.

5. *Севдермиш, М.* Программа GemEWizard – революция в определении цвета камней для коммуникации / М.Севдермиш // Gemstones market. Рынок самоцветов.– 2007. – № 2. – С. 76-78.

## **УДК 7.02**

**А. Е. Федотов**

Санкт-Петербургский государственный университет технологии и дизайна

### **Декорирование роговых материалов**

При художественном оформлении изделий из рога применяется объемная, плоская и прорезная резьба, глубокое гравирование, инкрустация, выжигание и тиснение. Из монолитной части рога выполняют объемные фигурки, а из полых срезов - рельефные детали и скульптурные наборы художественных изделий.

Рог представляет собой слоистый упругий материал, вязкий, термопластичный, прочный. Цвет варьируется от белого, серого, черного до желтоватых, зеленоватых, коричневатых тонов, иногда встречаются полупрозрачные материалы. Переходы таких цветов образуют для каждого рога характерную неоднородность цвета и формирует естественный рисунок [1].

Роговые материалы достаточно технологичны – они поддаются различным механическим операциям и химическим процессам. В основном применяется механическая обработка резанием, давлением, шлифованием, полированием; химическое отбеливание, тонирование, крашение.

Декорирование изделий инкрустацией характерно для роговых изделий не имеющих эстетических свойств, например, рог крупного рогатого скота, но встречается инкрустация более ценных роговых материалов панцирь черепахи, рога буйвола для большей выразительности эстетических качеств. В основном декорирование роговых материалов осуществляется ручным способом с применением традиционных методов. Одним из инструментов для обработки рога является бормашина с различными насадками для проведения отдельных механических операций и придания фактуры, нанесения орнамента или сюжетного рисунка. Для соединения материалов в основном применяются клеи искусственного и животного происхождения.

Применение материалов на основе органических соединений, таких как пластмассы, вытеснило роговые материалы из области их применения как аксессуаров для одежды и утилитарных изделий. Это обусловлено спо-

способностью синтетических материалов придавать желаемую форму, свойства, окраску, также их достаточно низкой себестоимостью.

Однако известен способ получения литых изделий из рога, в основном из отходов производства [2]. Отходы рогового материала, такие как стружки, непригодные для изготовления изделий или отдельных деталей, перерабатывают в цельные пластинки так называемого литого рога путем химической реакции воды с примесью едкого калия, натра, борной или мышьяковистой кислот. Полученную массу подвергают тепловой обработке под давлением для получения разнообразной формы. Из чистых стружек рога получают сплошную массу: размоченные в воде стружки и кусочки набивают в форму опускают в кипящую воду, постепенно увеличивая давление для получения требуемой плотности [2]. Этот метод позволяет расширить размерный ряд в изготовлении художественных изделий, получить монолитную форму, расширить номенклатуру изделий из рога. Недостатком этого метода является невозможность передачи природной красоты материала, которой обладает монолитный природный материал.

Способ окрашивания роговых материалов придает им большую декоративную значимость [3, 4]. Получая разные цвета и оттенки при окрашивании рога крупного скота можно, например, имитировать панцирь черепахи. Окрашивание производится в разных растворах химических составов для получения желаемого цвета и оттенка. Предварительно перед окрашиванием изделия из рога отбеливают в 30 % растворе перекиси водорода для того, чтобы избавиться от пятен и неровности тона. Процесс сушки осуществляют при комнатной температуре. После чего выдерживают в растворе красителя при температуре 90-95 °С в течении 10–20 мин. Однако окрашивание, несмотря на особенные декоративные свойства, подвержено выцветанию [1].

Известна технология декорирования рога инкрустацией торцом проволоки цветных металлов. В зависимости от оттенка роговых материалов подбираются металлы, передающие игру контраста: медь, серебро, золото или сплавы: латунь, сталь, бронза, мельхиор, нейзильберг. Для этого по линиям рисунка, орнамента просверливают отверстия для кусочков проволоки. При склеивании разнородных материалов (рог-металл) применяют клей БФ-2, БФ-4. После затвердевания клея поверхность рога и торцы проволоки обрабатывают шлифованием и полированием, получая точечный орнамент или рисунок [1].

В данной работе предложен способ внедрения металла на поверхность роговых материалов давлением. Способ исключает операцию сверления и склеивания, что упрощает технологию декорирования. При этом уменьшается расход металла т. к. при использовании метода инкрустации проволокой металл для декорирования имеет форму цилиндра и его объем больше, чем металл, внедряемый в форме шара с тем же диаметром. При

технологии инкрустации методом внедрения металла давлением на поверхность роговых материалов применяют те же металлы и сплавы, что и при инкрустации проволокой.

Технология декорирования роговых материалов внедрением металла под давлением осуществляли следующим образом. Для подготовки поверхности роговой материал подвергали температурной обработке в муфельной печи при 100-120 °С от 3 до 5 мин. За счет этого материал приобретает достаточную пластичность и упругость для внедрения металла.

Внедрение металла в поверхность рогового материала производится под давлением инструмента, имеющего форму рабочей части в виде вогнутой полусферы для удержания материала на поверхности рогового слоя. Инструмент для внедрения изготавливается из инструментальной стали для обеспечения ему высокой твердости и прочности. Внедряемый материал закрепляется на поверхности за счет силы сжатия рога при остывании. После чего осуществляют окончательную обработку поверхности шлифованием и последующим полированием.

Преимущество данного способа декорирования роговых материалов металлом позволит получать рисунки и орнаменты из драгоценных металлов, а также фоновые рисунки, которые не подвержены выцветанию, по сравнению с окрашенными роговыми материалами, повысить эстетические свойства изделий и их долговечность и в дальнейшем применять предложенную технологию не только для создания художественных, но и ювелирных изделий.

### Литература

1. *Нижибицкий, О. Н.* Художественная обработка материалов: учебн. Пособ. / О. Н. Нижибицкий – СПб.: Политехника, 2007. – 208 с.
2. *Иванов-Даль, И. П.* Обработка рога и копыт / И. П. Иванов-Даль, – М., 1925. – 54 с.
3. *Калашникова, Н. М.* Традиционные промыслы и ремесла народов России / Н. М. Калашникова. – СПб.: Дрофа, 2004. – 344 с.
4. *Абросимова, А. А.* Художественная резьба по дереву, кости и рогу / А. А. Абросимова. Н. И. Каплан. Т. Б. Митлянская – М.: Высшая школа, 1984. – 159 с.



**В. Л. Жуков, М. С. Лукаш**

Санкт-Петербургский государственный университет технологии и дизайна

## **Проектирование объектов дизайна с применением лазерных технологий**

В работе проведено исследование процесса проектирования интерьера и его элементов с позиции одного из современных направлений в дизайне – суперграфики с целью обеспечения оптимального формирования многомерных образов пространственных форм интерьера. Основной замысел – это создать определённую динамику и кинематику этих источников света, которую получили в результате синтеза: свойств инфракрасной и видимой части электромагнитного излучения; различных материалов, из которых изготовлены камин и светильник. Элементы интерьера рассматривали последовательно в непрерывно продолжающихся мгновенных динамических состояниях образов и объектов дизайна, которые характеризуются движением элементов в предметной области дизайна в каждое мгновение, что даёт многообразие решений интерьера в целом, как объекта дизайна. Камин и светильник сориентированы в предметной области интерьера, как единый доминантный модуль.

Основными характеристиками интерьера являются функциональность, гигиеничность, эстетика. По параметрам их свойств проводились исследования в данной работе, а именно по влиянию доминантных компонентов данного интерьера, представленных источниками света на основе реакции естественного горения – это камин и чашеобразный светильник, выполненный в малой пластической форме, в композиции с элементами интерьера, имеющими ярко выраженные оптические характеристики (прежде всего отражение) такими, как зеркало и окно [1-4].

Композиция интерьера и его эстетичность при формировании и моделировании образов объектов дизайна, их расположение в пространстве в реализации моделирования предметной области интерьера, их соотношение и взаимосвязь на основе принципов целостности и эмерджентности, отделка поверхностей, цветовое и световое оформление, формы и характер оборудования, декоративное убранство являются основными научными и творческими задачами данной работы.

Разработанный и исследованный проект интерьера представлен камином и светильником в стиле «ар деко».

Украшения, как некоторое множество состояний отношений между элементами и образами предметной области объектов дизайна - есть некая оптимальная эклектика, как совокупного комбинаторного решения объе-

динения объектов дизайна на основе многомерности мироздания в реализации эмерджентности в виде росписи, мозаики, витражей, вышивки, мебели, ламп, люстр, ваз, каминов, светильников и других предметов интерьера, да и самих стен, в единую целостную темпоральную модель дизайна, знаковость которой будет определяться её востребованностью в общем культурном человеческом наследии и его эволюционном развитии, то есть это всё должно остаться на очень долгое, долгое время [5-9]. Это множество моделей в количественной оценке неизвестно. Однако наблюдения, опыты, исследования показывают, что непрерывно происходят движения и взаимодействия объектов дизайна. При этом имея представление о точности на уровне порядка числа образующих элементов можно получить достаточно приближённую ориентировочную информацию, которая даёт представление о единой конечномерной динамической суперсистемы взаимодействующих элементов. Причём последующее состояние какого-либо элемента (единичного или составного) зависит от его предыдущего состояния. Кроме того, состояние какого-либо элемента зависит в результате взаимодействия также от состояния других. Поэтому текущее состояние предметной области образов и объектов дизайна, зависит от её предыдущего состояния и взаимодействие всех элементов предметной области дизайна, которая характеризуется обратной связью.

Последовательно, непрерывно продолжающиеся мгновенные динамические состояния, то есть появление образов и объектов дизайна, характеризуются сохраняемостью / несохраняемостью (устойчивостью / неустойчивостью) движения элементов в предметной области дизайна, в каждое мгновение и, как следствие, их перераспределением, как в данном случае исследовано и показано, что перемещение в пространстве двух образов (камина и светильника) даёт многообразие решений интерьера в целом, как объекта дизайна.

Камин и светильник с ориентированы в предметной области интерьера, как единый доминантный модуль, но имеющий два варианта композиционного решения. Для обоих решений основной замысел – это создать определённую динамику и кинематику этих источников света, которую получили в результате синтеза: свойств инфракрасной и видимой части электромагнитного излучения; и различных материалов, из которых изготовлены камин и светильник. Это позволило решить задачу создания художественного стиля и композицией с позиции одного из современных направлений в дизайне – суперграфики, то есть обеспечить формирование многомерных образов пространственных форм интерьера для их оптимального эмоционального и эстетического восприятия.

В первом варианте используется камин, спроектированный в стене помещения и составляет вместе со светильником определённую оптическую схему рассеивания света, в которой могут участвовать и другие эле-

менты интерьера, обладающие функцией отражения света (окна, зеркала, стеклянные двери и т. п.). На *рисунке 1* показан ход оптических лучей, создающих образную композицию в интерьере.

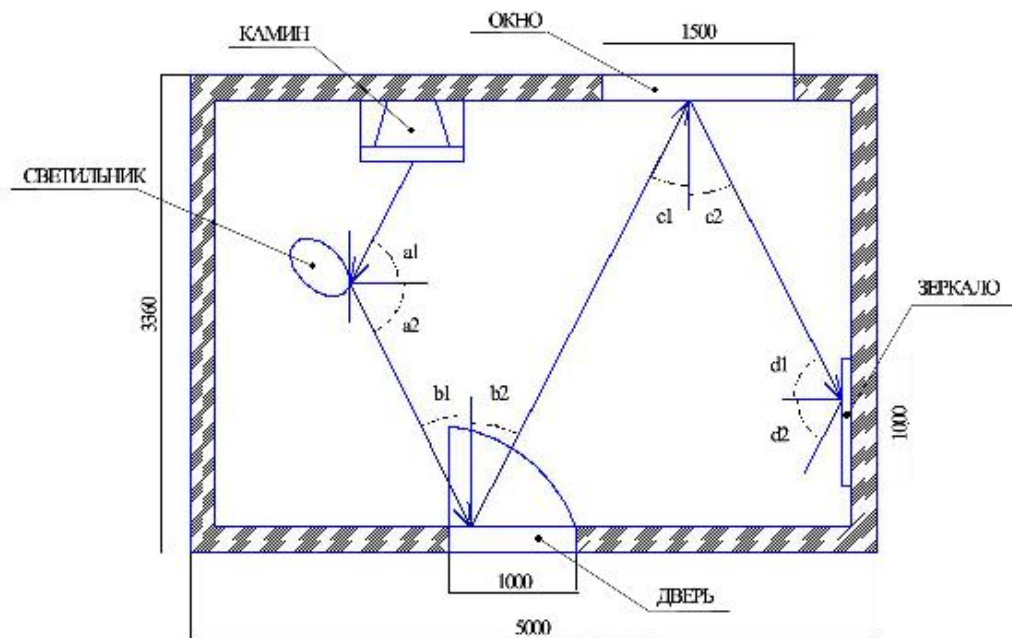


Рисунок 1. Ход оптических лучей, создающих композицию в интерьере



Рисунок 2. Интерьер с камином в центре помещения с четырьмя аллегорическими светильниками

Во втором варианте камин располагается в центре помещения (*рисунок 2*), где на определённом радиальном расстоянии, обеспечивающем дополнительное рассеивание света и тепла от камина, располагаются четыре

светильника – «зеркала» в виде женской фигуры. Причём динамика формообразования решена за счёт цвета поверхности, каждой фигуры, который символизирует временной круговорот в природе. Полностью серебряная поверхность всего светильника – это зима и этот цвет доминирующий для этого времени года стойкий и холодный, а огонь в чаше, как частица костра братьев-месяцев: «гори, гори ясно, чтобы не погасло»; серебряная фигура с золотой чашей, в которой огонь – это весна, уходит морозно-снежное серебро, появляются дополнительные жёлтые устойчивые цвета солнца, тепло и пламя свечи отражается в поверхности светильника и создают такие же тона; лето – это полностью золотая поверхность светильника, самая тёплая и солнечная пора и осень – это золотая поверхность фигуры женщины и серебристая гордость платиновой чаши, как апофеоз всеобщей гармонии благородных металлов и их цветов, и времён года.

В данном проекте светильник выполняет двойную функцию, как источник света:

- собственно сам, как светильник, где источник излучения находится в чаше, выполняющей роль рефлектора (параболоид), который по мере сгорания свечи модулирует фокусировку оптического излучения (рисунок 3);

- поверхность женской фигуры обладает высокой отражательной способностью, за счёт максимальной минимизации шероховатости поверхности, полученной применением технологии электрохимического полирования, дающей коэффициент блеска в диапазоне 79 – 81%.

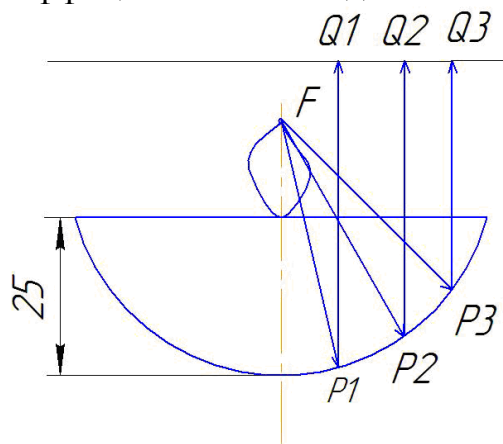


Рисунок 3. Фокусировка оптического излучения

Законы дизайна - законы конструирования, планировки украшения жилища, связаны с одной стороны - со стилем жизни людей, обитающих в нем, с их мироощущением, культурой, поведением, отношением друг к другу; с другой стороны - законы дизайна связаны с естественными законами природы и гармоничного человеческого быта среди этого природного окружения.

Поэтому создание и украшение интерьера, как обеспечение некоего «равновесия», которое лучше всего сохраняет чувство меры, гармонии, ко-

торая разлита в природе. Это один из главных ориентиров для оптимизации творческих процессов в дизайне.

В наше время отсутствие «больших стилей», резкие «авангардные» конструктивные или декоративные решения интерьера, с интересом воспринимаясь в короткий срок «людного сезона», вскоре становятся все менее душевными и все более холодными. Между тем, вкус к традиционному, к проверенной временем эстетике культивирования устоявшихся черт быта - живого, естественного, спокойного и одухотворенного бытия, с воспитанным этим укладом простым и тонким пониманием красоты будет хорош и ценим всегда.

### Литература

1. *Дизайн. История, современность, перспективы* / под ред. И. В. Голубятникова. – М.: Мир энциклопедий Аванта+; Астрель, 2011. – 224 с.
2. *Дизайн. Материалы. Технологии: энциклопедический словарь* / под ред. В. И. Куманина, М. С. Кухта; Томский политехнический университет. – Томск: Изд-во Томского политехнического университета. 2011. – 320 с.
3. *Жуков, В. Л. Инновации модерна в стилистических решениях дизайна современных интерьеров* / В. Л. Жуков // *Дизайн. Материалы. Технология* № 3 (18) 2011. – С. 93-97.
4. *Кухта, М. С. Основы дизайна: учебное пособие* / М. С. Кухта, Л. Т. Жукова, М. Г. Гольдшмит; Томский политехнический университет. – Томск: Изд-во Томского политехнического университета, 2009. – 288 с.
5. *Лаврентьев, А. Н. История дизайна: учеб. пособие* / А. Н. Лаврентьев. – М.: Гардарики, 2008. – 303 с.
6. *Лаврентьев, А.Н. Эксперимент в дизайне: учеб. пособие* / А. Н. Лаврентьев. М.: Издательский дом «Университетская книга», 2010. – 244 с.
7. *Папанек, В. Дизайн для реального мира* / В. Папанек; пер. с англ. М.: Издатель Д. Аронов, 2008. – 416 с.
8. *Сурина, М. О. Цвет и символ в искусстве, дизайне и архитектуре* / М. О. Сурина. – 3-е изд., с изменен. и доп. – Ростов н/Д: Издательский центр «МарТ»; «Феникс», 2010. – 152 с.
9. *Фиелл, Ш. Энциклопедия Дизайна. Концепции. Материалы. Стили* / Ш. Фиелл, П. Фиелл; пер. с англ. А. В. Шипилова. – М.: АСТ: Астрель, 2008. – 192 с.

**Т. Ю. Желтоухова, Л. Т. Жукова**

Санкт-Петербургский государственный университет технологии и дизайна

## **Технология изготовления декоративных панно из металлических модульных элементов**

Природа дает неисчерпаемые запасы форм, каждая из которых имеет свой неповторимый образ. Использование природных форм для создания художественного образа дает бесконечное число вариаций, каждый раз, открывая их новые стороны и характерные особенности, в зависимости от поставленной задачи. Природа открывает художнику новые взгляды, видения и понимание на привычные конфигурации и силуэты, с которыми каждый человек сталкивается на протяжении всей жизни. Когда художнику декоративно-прикладного искусства удастся правильно интерпретировать увиденное, пропустить сущность образа через призму своего творческого мышления, проникнуть как бы внутрь формы, тогда ему подвластна природная гармония в виде художественных символов.

В настоящее время среди художественных изделий особое место занимают авторские работы, отличающиеся эксклюзивностью и уникальностью, индивидуальностью. Объективная реальность исходит из того, что современному художнику и дизайнеру нужно очень быстро реагировать на стремительно меняющийся рынок, изменения в области технологий и материалов. На сегодняшний день существует объективная потребность в творчестве художника – дизайнера, способного разрабатывать конкурентоспособные объекты. Важной составляющей в проектировании изделий декоративно-прикладного искусства является процесс трансформации природных форм.

Данная технология была апробирована в ходе учебного процесса на творческих мастерских со студентами Института прикладного искусства. Объектом художественного творчества было создание декоративного панно с применением разнообразных металлических модулей. Сущность нетрадиционной технологии состояла в применении крепежных деталей в виде болтов, шурупов, гаек и др. как изобразительного материала.

Отличительная особенность данной разработки заключается в нетрадиционном выборе материала, совершенно не подходящем для изображения предметов флоры и фауны. Однако если металлические предметы рассматривать как геометрические модули, то, по сути, они мало чем отличаются от геометрических модулей, таких как точка, штрих, линия, пятно. В процессе эскизного поиска можно обнаружить множество графических работ, где рисунок выполнен одним, двумя или несколькими геометрически-

ми модулями. Одни модули могут быть одинаковой формы, но разными по размеру, другие одинакового размера, но разными по форме. Как правило, рисунок с использованием графических модулей значительно отличается от рисунка академического. Это связано с постановкой художественных задач и средствами художественного изображения. Поэтому, если весь рисунок выполнен линией одинаковой толщины, то ее можно назвать модульной. Например, натура, воспроизведенная в графическом изображении карандашом, пером, фломастером могут выглядеть совершенно по-разному по степени обобщения. Кроме того, с увеличением толщины линии все труднее становится изображать мелкие детали.

Передача на плоскости отражения природной формы во многом зависит и от материала, на котором производится и средство (инструмент), которым воздействуют на материал. Эти условия определяют особенности любой технологии художественной обработки материалов, которые с нарастанием практического опыта образовали конкретные направления художественных ремесел и видов прикладного искусства.

Анализируя предметы декоративно-прикладного искусства, можно заметить общую закономерность в том, что изображения флоры и фауны (хотя и в разной степени), претерпевают некое художественное обобщение. Процессы преобразования природной природы в трансформированную, происходят не одинаково, по причине особенностей технологии обработки материалов, но по определенным стадиям. Обычно, процесс преобразования строится так: натура – натуралистическая зарисовка, зарисовка с разной степенью обобщения, окончательная прорисовка формы для изготовления изделия в конкретном материале и технологии [1].

В свою очередь диапазон творческого осмысления художником напрямую зависит от запаса художественно-технологической практики. Практические знания о закономерностях превращения материала в художественную форму сокращают путь к осмыслению сущности процесса трансформации.

В ходе выполнения эскизов в начальный период многие студенты склонны к репродуктивному методу изображения природы. В практической работе над изделием по образцу, когда требуется лишь воспроизвести изделие ДПИ в материале, также прослеживается склонность к такому же виду художественной деятельности.

Создание же новых композиционных решений требует дополнительной серьезной подготовки. Работа над эскизами велась студентами более продуктивно, когда конкретизировались такие художественные задачи как:

1. Аналитическое изображение природной формы.
2. Образно-эмоциональное изображение.
3. Пластическое решение.

Деления условны, но отражают их целевые установки. Рассмотрим эти виды изображений.

#### 1. Аналитическое изображение природной формы.

Первая группа зарисовок была направлена на аналитическое изучение природной формы, разбор отдельных деталей. Аналитическое изображение несколько отличается от привычного срисовывания с натуры. Важно увидеть и отобразить в рисунке основные составляющие рассматриваемой формы, ее характерные особенности, зафиксировать пропорции натуры и не нарушая их, попытаться несколько изменить повороты и направление натуры [2].

В рисунках, исполняемых карандашом, идет привыкание к мысли, что рисунок нужен для дальнейшего его преобразования в материал. Изобразительные средства (металлические модули) точно обозначены. Анализ природной формы – это начало преобразования натурального изображения в трансформированное. Аналитическое изучение пропорций, особенностей строения составных частей их назначения, изменения формы в движении помогает найти ходы для поиска выразительности художественного образа.

#### 2. Образно-эмоциональное изображение.

Такое изображение может возникнуть неожиданно быстро, а может и в результате длительного поиска. Все зависит от восприятия и глубины познания натуры, а так же индивидуальных особенностей художника к восприятию природного мира. Нельзя отрицать, что предметы в художественных изображениях могут наделяться эпитетами: злой - добрый, тяжелый - легкий, медлительный - быстрый, статичный - динамичный, веселый - грустный и т.д. Это наглядно отражается в иллюстрациях детских книг. Изображения живых и неживых предметов выражают смысловые оттенки героев, описываемых в текстах. При создании памятников и скульптур очень важно изучить и суметь передать характерные черты изображаемой натуры. Трансформируя предметы флоры и фауны, например, птицы важно заметить ее характерный взгляд (напряженный – спокойный), полет (стремиТЕЛЬНЫЙ – умеренный), повадки (добродушный – агрессивный), образ жизни и обитания (на суше – на воде – в воздухе). Ясное и всестороннее представление требует изучения первоисточников в виде энциклопедических описаний и просмотра большого числа иллюстративного материала. Только они помогут получить достоверное представление о натуре как объекте изображения для поиска художественного образа. Наблюдение за натурой в разных поворотах, в статичном и динамичном положениях, в спокойном и напряженном состояниях, поможет более точно передать в рисунке образно-эмоциональное отражение [3].

На второй стадии эскиз носит собирательный характер, но он не является окончательным (завершенным для воплощения его в материале).



Художественный образ хотя и найден, но он пока выглядит в графическом изображении в виде штрихов, контурных линий и тонировки. Для воплощения художественного образа в материале следует выполнить рисунок с детальной проработкой.

### 3. Пластическое решение.

В отличие от предыдущих эскизов на данном этапе ведется окончательная проработка трансформированного изображения. В частности качественно прорисовываются основные участки формы. Модульные элементы изображаются точно по их форме и размерам. Ведется поиск расположения модульных элементов для сохранения рельефа природной формы и одновременно создания декоративной пластики. Работа с модулями усиливает орнаментальность. Например, изображение крыла птицы чередованием двух, трех модулей разных по величине или форме уже напоминают орнаментальное изображение.

Пластика поверхности при помощи модулей отличается от ее графического изображения. Сферическая поверхность в графике изображается светотенью, а при помощи модулей, путем изменения его размера. Теневые участки изображаются мелкими модулями, а светлые - более крупными. В ходе работы над окончательным эскизом важно видеть натуральные образцы модулей, срисовывать их и даже прикладывать их к эскизу для поиска новых пластических решений.

#### *Практическая работа по выполнению изделия в материале*

В соответствии с готовым эскизом подбирался необходимый подложный материал. В частности, для основы декоративного панно использовался лист ДВП толщиной 3,4 мм размером не более формата А3. Для фона готовился фракционный материал из цветного камня. В качестве обрамления работы использовался багетный материал и рейки. В работе применялся клей Момент и ПВА.

На первом этапе выполнения изделия в материале, выпиливался лист ДВП по размерам эскиза. Кромки его слегка закруглялись наждачной бумагой. На гладкую сторону листа переносился эскиз. Далее металлические детали последовательно укладывались по рисунку и прикреплялись к основе клеем Момент. Некоторые участки эскиза предварительно, как бы моделировались, набирались без приклеивания. Это позволяло увидеть реальное изображение и при необходимости опробовать новый вариант укладки деталей. Пробные варианты в основном связаны с заменой модулей по форме и размерам. В качестве дополнительных средств декора могут быть использованы художественные свойства металла, такие как его цвет, блеск. Которые можно изменить путем химического меднения в водном растворе, чернения, патирования, полирования и др.

По окончании работы по укладке и закреплению модулей производилось покрытие фона фракционным материалом из цветного камня. Для

этого куски камня (в основном использовался цветной мрамор) дробился до состояния сыпучей массы и просеивались через сита с разной ячейей. Из фракционного материала разного по цвету и фактуре производилось напыление фона, поверхность которого предварительно покрывалась клеем ПВА. Завершенная работа оформлялась в раму из соответствующего багетного материала или обрамлялась деревянным кантом с дополнительной декоративной отделкой.

Таким образом, данный технологический эксперимент позволяет расширить средства художественной выразительности при разработке и изготовлении изделий ДПИ.

### Литература

1. *Якушева, М. С.* Трансформация природного мотива в орнаментальную декоративную форму / М. С. Якушева. – М., 2009. – 235 с.
2. *Васин, С. А.* Проектирование и моделирование промышленных изделий / С. А. Васин, А. Ю. Талашук и др.. – М.: Изд-во ТулГУ, 2004. – 691 с.
3. *Каплонова, С. Г.* От замысла и натуры к законченному производству / С. Г. Каплонова. – М., 1981. – 242 с.

УДК 76.03/.09:[656.835.91:629.78](470+571)"196"

**Е. В. Алексеенко**

Санкт-Петербургский государственный университет технологии и дизайна

### Графика космической филателии СССР 1960-х годов

Почтовые марки с начала своего существования всегда отображали события культуры определенного времени. На них печатали портреты глав государств, изображали события, значимые для конкретной страны или мира в целом. К их числу, безусловно, относится освоение космоса, и, конечно, первый полет человека за пределы земной атмосферы. Это стало возможным благодаря труду огромного числа людей, среди которых были учёные, конструкторы, инженеры и сами космонавты. Именно этим людям были посвящены изображения, которые печатали на марках. В 1961 году Юрий Гагарин совершил первый полет человека в космос. Для людей того времени это стало событием исключительного резонанса. Первому полёту человека предшествовали и другие, не менее важные события, например, запуск первого советского космического корабля-спутника, полёты Белки и Стрелки, изучение Луны при помощи советской автоматической меж-

планетной станции и множество других, и, как результат, в СССР были выпущены марки на эту тематику.

Советские марки космической тематики выполняли пропагандистскую и просветительскую миссии. Как отмечает в статье «Что такое космическая филателия?» Е. Сашенков, «на многих конвертах были наклеены новые марки с изображением советских спутников и космических кораблей. Космическая тема все больше и больше проникала в быт». Это было выражением патриотизма, гордости за советский народ, что привело к росту популярности коллекционирования [1].

Почтовые марки сами по себе представляют целое направление в искусстве миниатюрной графики, так как для них характерно многообразие художественного исполнения – формы, линии, шрифты, композиция, не только в пределах одного экземпляра, но также и в групповом сочетании в листе, специальных блоков, спецгашений, штемпелей и пр. [2].

Применялось несколько техник нанесения изображений. Полиграфическая техника почтовой марки появилась в результате давней печатной традиции изготовления денежных знаков и государственных бумаг. В XIX в., когда начали создавать марки, в этой области господствовала техника гравюры на металле, которую отличала исключительная четкость рисунка, нанесенного на печатную форму самим художником. Использовались и гравюра на дереве и литография. В дальнейшем стали применять усовершенствованную технику глубокой печати – она давала возможность переносить на бумагу тоновой рисунок, а на смену литографии пришел офсет – рисунок переносился с цинкового валика (представляющего собой печатную форму) сначала на резиновый валик, а потом на бумагу. Офсетная печать обладает высокими качествами и используется для воспроизведения многоцветных рисунков. Применялась и техника фототипии, но из-за высокой цены и медленного процесса печати она не получила широкого распространения.

Большое значение при изготовлении марок имеет бумага, на которой их печатают. Каждый вид печати предъявляет свои требования, связанные с особенностью технологии. Глубокая печать дает наилучшие оттиски на не слишком плотной матовой бумаге, а высокая эффектно выглядит на плотной гладкой мелованной [3].

При создании марки учитывается такая важная особенность, как формат, который функционально обусловлен тем, что марка должна хорошо читаться; будучи наклеенной на конверт обычного формата, она не должна занимать слишком много места.

Нельзя не упомянуть, рассматривая графику и принципы композиции почтовой марки на космическую тематику, о таком факте, как секретность советских космических достижений и разработок. Художник-фантаст А. Соколов вспоминал: «...приходилось домысливать, что пред-

ставляет собой космодром, ракета, орбитальная станция». Запрещалось изображать реальный облик космической техники, и в ее изображения на марках, согласно требованиям цензуры, специально вносились неточности. Главным требованием была передача самого события освоения Советским Союзом космического пространства, поэтому в графике присутствовала большая доля «аллегоризма, оставляющего зрителю простор для размышлений» [1].

В СССР с 1957 по 1966 гг. было выпущено 13 марок с репродукциями скульптур, монументов и обелисков, посвященных покорению космоса. В. Пименов в 1961 г. создал марку «Международная выставка в Турине» (в технике глубокой печати кирпичного цвета), в основу оформления которой он положил изображение монумента Г. Н. Постникова «К звездам» (этот скульптор «специализировался» на космической тематике). В 1963 г. И. Левиным была создана марка из серии «Групповой космический полет В. Быковского и В. Терешковой» с изображением фрагмента скульптуры В. Мухиной «Рабочий и колхозница». В том же году в серии «Слава покорителям космоса» Н. Круглов поместил на марки изображение второго монумента Г. Постникова «В космос». Для серии художника-фантаста А. К. Соколова ко Дню космонавтики 1967 г. были использованы документальные эскизы летчика-космонавта А. Леонова. В октябре того же года увидела свет серия из пяти марок «Космическая фантастика», посвященная освоению Вселенной.

Е. Сашенков подсчитал, что «за десять лет ... обращались к космической теме 15 художников». Особой верностью теме, по его наблюдениям, «отличался И. Левин, выполнивший с 1959 по 1964 г. четырнадцать серий космических марок. В 1964 – 1966 гг. наиболее активно работали в области космических марок Е. Анискин и “содружество Лесегри” – Борис Лебедев, Леонард Сергеев и Марк Гринберг» [1].

В художественно-композиционном решении марок этого времени можно отметить определенные тенденции: использование двух или трех цветов, в основном контрастных по отношению друг к другу, например, фиолетовый/желтый, синий/красный в серии «Слава покорителям космоса». К 1962 – 1963 гг. в филателии начинает проявляться тенденция «сурового стиля», основным источником которого было искусство 1920-х годов с характерной для него лаконичностью, обобщенностью, схожестью с плакатом. Этот стиль стал своего рода протестом против метода социалистического реализма. Выпускается ряд портретов ученых и изобретателей, среди которых К. Э. Циолковский, Н. И. Кибальчич, Ф. А. Цандер. Они интересны тем, что на абстрактном фоне, залитом цветом с условным изображением космоса, помещены практически фотографические портреты. Применяются сложные цвета – черно-коричневая, красно-лиловая гамма и другие.

Подводя итог обзору космической филателии 1960–х гг., определим основные особенности, характеризующие ее графику.

- Почтовые марки космической тематики были как репродукционными (воспроизводили живопись, плакаты, скульптуру), так и оригинальными – с портретами космонавтов, изображениями космических ракет в полёте, планет и звезд.

- Авторы графических миниатюр на марках следовали новым для советской графики художественным течениям, которые появились в результате «оттепели», что свидетельствовало о некотором отходе от принципов социалистического реализма в сторону традиций авангарда рубежа XIX–XX веков.

### Литература

1. *Сашенков, Е.* Почтовые сувениры космической эры / Е. Сашенков. – М.: Связь, 1969. – 304 с.

2. *Дайхес, И.* Как собирать почтовые марки / И. Дайхес. – М.: Молодая гвардия, 1956. – 95 с.

3. *Бродский, В.* Искусство почтовой марки / В. Бродский. – Ленинград.: Художник РСФСР, 1968. – 158 с.

4. *Харитонов, В. М.* Советская космическая филателия: Каталог-справочник / В. М. Харитонов. – М., 2007. – 118 с.

**УДК 769.82(470+571)"16/18"**

**С. А. Севастьянова**

Санкт-Петербургский государственный университет технологии и дизайна

## **Развитие и техника печати русского народного лубка (XVII–XIX вв.)**

Лубок, или лубочная картинка – дешевое массовое издание, получившее широкое распространение в дореволюционной России. Термин «лубок» происходит от слова «луб» (внутренняя часть древесной коры), поэтому первоначально лубок представлял собой оттиск на листе большого формата (в лист, в 1/2 или 1/4 листа) с гравированной на дереве картинке, сопровождаемой кратким пояснительным текстом. Она предназначалась для людей, которые плохо читают или неграмотны, поэтому отличалась простотой и доступностью образов, красочностью изображения (раскрашивалась от руки в несколько красок); текст писался живым и образным разговорным языком и нередко в стихотворной форме. Иногда к лубочным картинкам причисляют и рисованный лубок (нарисованные от ру-

ки настенные листы), однако такой подход у большинства современных исследователей лубка вызывает возражения, поскольку главное достоинство лубка – массовость, широта распространения – достигается только с помощью печати.

Первые лубочные картинки появились в Китае в IX веке, в Европе они получили распространение в XV веке, до начала книгопечатания. В России лубочные картинки впервые появились в начале XVII в. и были аналогичны европейским ксилографическим листам и книгам догутенберговского периода как по технике изготовления (обрезная продольная ксилография), так и по содержанию.

Техника создания первых лубочных книг была проста. На деревянной доске, обычно продольной, в «перевернутом» виде линией рисунка намечался тот или иной сюжет. Линии, которые соответствовали рисунку, оставались неприкосновенными, а все остальное – то, что не должно было переноситься на бумагу – вырезывалось. Нетронутые резцом контуры покрывались краской. Оттиск давал изображение.

С. А. Клепиков пишет, что «гравюра вышла из монастырей и вошла в народ» [1], так как самостоятельные листы появились именно из монастырских книг в первой четверти XVII в. Вначале это были небольшие листовки, распространявшиеся между богомольцами и прославлявшие основателей монастыря или его покровителей [2].

Естественно, что первоначально русский лубок носил преимущественно религиозный характер. Русские граверы заимствовали сюжеты из отечественной миниатюры, а также из иконописи. Так, из ранних печатных икон сохранился лист «Архангел Михаил – воевода небесных сил» (1668), лубки XVII в. с изображением сюжетов икон Суздаля, Чудова монастыря, Симонова монастыря в Москве и др. Часто эти картинки заменяли собой дорогостоящие церковные живописные образа. Для лубка XVII в. характерен наивный и простодушный примитивизм, подражательность и отсутствие художественной инициативы.

Русская ксилография допетровского времени несет некоторые черты «олубочивания» образов, она отличается от гравюр на меди придворной школы не только техникой и уровнем мастерства, но и декоративностью, орнаментальностью, примитивизмом. Но ее рано называть народной картинкой, так как в этот период она еще находится в тесной связи с древнерусской традицией.

Петровская эпоха разделила русскую культуру на «новую», государственную, и «старую», традиционную, близкую массам. Так, характеризуя русскую ксилографию, многие историки связывают ее переход от «общенародной» аудитории к «народной» (т. е. простонародной, низовой) с эпохой петровских преобразований [3]. По мнению Б. М. Соколова, «народная картинка как таковая возникла в качестве оппозиции и дополнения к офи-

циальной гравюре западной ориентации» [4]. К этому времени относятся и многочисленные образцы переложенных на язык русской ксилографии западноевропейских оригиналов. Относительно лубка на дереве можно говорить о сохранении им черт иконы, фрески, предмета крестьянского прикладного предмета.

С 1760-х гг. народная ксилография вытесняется более простым и дешевым в производстве лубком на меди. Печать с медной доски давала гораздо больше оттисков, нежели гравюра на дереве, что заметно удешевляло процесс. Распространяются шаблонные способы работы, тексты увеличиваются в размерах. Резцовая гравюра на меди пользуется всего одним средством – тонкими штрихами более или менее одинаковой толщины, которые очерчивают и оттеняют контуры. При переделке старых сюжетов в новой технике гравюры на меди для большей узнаваемости некоторые детали в лубке подчеркиваются, что усиливает знаковую изобразительность.

В XVIII в. наиболее популярными становятся светские сюжеты. Источником многих из них послужили иностранные гравюры. Так, например, известный лубок «Шут Фарнос с женой» – копия с немецкого образца «Пастух и пастушка» – пасторальная сценка в стиле рококо, скопированная с рисунка Ф. Буше, а гротесковые, причудливо фантастические фигуры лубка «Шуты и скоморохи» частично скопированы с виртуозных по мастерству офортов Ж. Калло и т. д.

Широкое распространение в народе имели лубки фольклорной тематики, а также «картины потешные и забавные» – изображения всевозможных увеселений и зрелищ, среди которых наиболее часто издавались лубочные картинки «Петрушкина свадьба», «Медведь с козой» и особенно «Битва Бабы-Яги с крокодилом» (первая половина XVIII в., оттиск 1760-х гг., Ров. №37, РНБ). Относительно последнего существует предположение, что это карикатура на Петра и Екатерину.

К фольклору восходит и известный лубок «Как мыши кота погребают», долгое время считавшийся пародией на погребальную процессию Петра I, якобы созданную в начале XVIII в. раскольниками, яростно боровшимися с петровскими реформами. Сегодня исследователи склонны считать, что сюжет этого лубка появился еще в допетровское время, хотя самый ранний, дошедший до нас оттиск этой гравюры датируется 1731 годом. Известный в нескольких вариантах, в том числе «сезонных» (зимнее погребение на санях и летнее – на телеге), этот лубок неоднократно переиздавался с вариациями названия («Как мыши кота хоронили», «Мыши кота на погост волокут» и др.) и в различной технике.

Много лубков создавалось на тему учения и быта различных социальных слоев населения России: крестьянина, горожанина, чиновника, купца и др. («Муж лапти плетет, а жена нити прядет», «Знай себя, указывай в своем доме»); в лубочных картинках находили отражение события

внутренней и международной жизни («Извержение Везувия в 1766 году», «Взятие Очакова», «Победа генерал-фельдмаршала графа Салтыкова при Франкфурте в 1759 году»), военный быт русских солдат, политические настроения и др.

XIX век – время постепенного перехода лубка из города в деревню: он теряет покупателей в средних и низших слоях городского населения, но находит их среди крестьян. Расширение спроса на лубок в середине XIX столетия, сопровождающееся снижением требований к его качеству, привело «фабричное производство» к «промышленному лубочному ажиотажу» [5]. Большинство письменных свидетельств о лубке того времени – жалобы, возмущения и насмешки по поводу его безобразия и убожества. С этого времени определение «лубочный» приобретает значения «примитивный», «аляповатый», «топорный» [6].

«Дело ведется одним навыком, как всякое несложное ремесло, вроде шитья шапок, или обуви и т. п., – поясняет И. А. Гольшев, и продолжает: ...преследуется только выгода, жажда наживы. ... Нынешние сюжеты картин далеко хуже прежних. Лет 20-30 назад над сюжетами задумывались, не составляли их зря» [7].

С первой трети XIX в. в лубочных мастерских стала распространяться техника литографии. Она заключалась уже не в гравировании поверхности, вырезании углублений, как гравюра на дереве или металле, а в простом рисовании на литографском камне с последующим травлением его поверхности и печатанием. На данном этапе появились литографские переводы, когда рисунок с медной доски механически переносился на литографский камень, с которого он оттискивался на бумагу.

1860–1880 гг. характеризуются господством хромолитографии. Техника печатания в этом случае напоминает литографскую, но чтобы создать цветное изображение, для каждого цвета используют отдельный камень, их количество может достигать до 20-ти. Постепенно по мере овладения литографами этой техникой появляются листы с достаточно сложным цветовым решением.

Русская народная картинка прошла большой путь, связав свое содержание и художественную форму с разнообразными видами народного и профессионального искусства и оказав несомненное влияние на все жанры народного творчества, в известной степени на литературу и, безусловно, на изобразительное искусство.

### Литература

1. Клепиков, С. А. Лубок. Ч. I. Русская песня / С. А. Клепиков. – М., 1939. – С. 10.
2. Там же.
3. Алексеева, М. А. Гравюра петровского времени / М. А. Алексеева – Л., 1990. – С. 189.



4. Соколов, Б. М. Художественный язык русского лубка / Б. М. Соколов. – М., 2000. – С. 35.

5. Клепиков, С. А. Русский народный лубок XVII–XIX вв.: Каталог выставки / С. А. Клепиков. – М., 1958. – С. 9.

6. Соколов, Б. М. Художественный язык русского лубка / Б. М. Соколов. – М., 2000.

7. Голышев, И. А. Картинное и книжное народное производство и торговля. // Голышев И. А. // Русская старина, 1886. –Т. XLIX, март. – С. 714–715.

## УДК 747.012

**Т. В. Никитенкова**

Санкт-Петербургский государственный университет технологии и дизайна

### **Виды выставочных стендов в современной практике экспозиционного дизайна**

В современной практике организации выставок стенд является одним из важнейших элементов экспозиционного оборудования, т. к. выполняет много функций, направленных на эффективное взаимодействие всех участников выставочного процесса. Выставочный стенд решает задачи экономического, информационного, коммуникативного характера. Для коммерческих организаций, принимающих участие в выставках, от выбора стенда зависит извлечение таких выгод, как привлечение новых клиентов, увеличение продаж, информирование посетителей, улучшение имиджа компании и пр.

Существует несколько типов и видов выставочных стендов. Использование той или иной разновидности стенда зависит от целей и задач, поставленных участниками выставочного мероприятия.

Так, например, можно классифицировать стенды в зависимости от их расположения в выставочном пространстве: *линейные, угловые, полуостровные и островные, сквозные*.

Линейные стенды представляют собой наиболее простой и распространенный вид. В них используется только лицевая сторона застройки. В угловых стендах открыты две стороны. Полуостровные стенды дают возможность демонстрации экспонатов с трех сторон, а специфика островных стендов состоит в том, что они со всех сторон окружают проходы. Существуют сквозные стенды, которые имеют проходы через всю экспозицию, благодаря этому осуществляется всесторонний обзор экспонатов.

По виду экспозиционного пространства различают *открытые* и *закрытые* стенды. Закрытые конструкции огораживаются от основного выставочного пространства, создавая локальную экспозиционную среду. Открытые, наоборот, имеют «размытые» границы.

В зависимости от оформления выставочные стенды можно разделить на *стандартные, нестандартные, эксклюзивные, мобильные*. Оформление выставочного стенда зависит от вида экспонатов, которые необходимо на нем расположить. Большинство компаний, особенно в нынешних экономических условиях, делают выбор в пользу стандартных стендов. Их главный минус – отсутствие индивидуальности. Для «выделения» участника выставки на общем фоне лучше отдавать предпочтение нестандартным или же эксклюзивным стендам.

Эксклюзивный выставочный стенд представляет собой особенную, индивидуальную застройку с применением различных технологий и приемов. Использование эксклюзивных стендов направлено на привлечение внимания посетителей к экспонату, эффектное представление бренда и индивидуальности экспонента.

На сегодняшний день одними из самых эффективных выставочных стендов считаются *мобильные*. Они лидируют среди видов выставочных конструкций. С помощью мобильного выставочного стенда можно выделить концепцию основного проекта, находящегося на выставочной площадке, и таким образом привлечь внимание посетителей выставки. Стенды этого типа могут быть как в составе мобильной выставочной экспозиции, так и самостоятельным рекламным инструментом – в этом заключается их уникальность.

Существует несколько подвидов мобильных стендов. Опишем некоторые из них.

Например, «Roll Up» (*рисунок 1*) – мобильный выставочный стенд, состоящий из двух основных деталей – опорной панели и гибкой панели, сложенной в виде рулета с фотографией рекламируемого товара. Конструкция стенда Roll Up позволяет быстро расставить его на рекламной площадке и так же оперативно изменить внешний вид.

«Pop Up» (*рисунок 2*) – мобильный выставочный стенд, в основе которого лежит легкая несущая конструкция, складываемая по принципу «зонтика». Фотопанели с необходимым изображением крепятся с помощью магнитной ленты на магнитные ребра жесткости. Панели стендов Pop Up сворачиваются в рулон. Помимо того, что конструкция стенда Pop Up проста в сборке, легко транспортируется, устойчива, она также может изменять свою конфигурацию из-за необычной конструкции, а изображение на фотопанно приобретает объемный вид.



Рисунок 1. Стенд «Roll Up»



Рисунок 2. Стенд «Pop Up»

«Fold Up» (рисунок 3) – мобильный выставочный стенд, состоящий из металлических или пластиковых профилей, которые соединяются с помощью петель. В конструкции стенда Fold Up рамы можно располагать под разными углами, что в свою очередь позволяет изменять форму стенда при необходимости. Такой стенд может быть собран в виде ширмы, трехгранника, башни, квадратной колонны. Подобные конструкции удобны, если необходимо на одном стенде продемонстрировать несколько видов продукции как примеры нескольких направлений деятельности.



Рисунок 3. Стенд «Fold Up»

Эффективность участия в выставочном мероприятии и его долгосрочные результаты во многом зависят от правильного выбора выставочного стенда. Как мы убедились, на сегодняшний день существует множество видов выставочных стендов, которые развиваются вместе с выставочной деятельностью и экспозиционным дизайном.

### Литература

1. *Интернет* – портал о розничной торговле/словарь//виды выставочных стендов - <http://ruretail.ru/word/vid-vstavochnh-stendov/>
2. *Карасев, Н. В.* Продажи и маркетинг в выставочном бизнесе. Как привлекать и удерживать участников и посетителей выставочных мероприятий / Н. В. Карасев. – М.: Статус Презенс, 2010. – 256 с.
3. *Литвинов, В. В.* Практика современной экспозиции: монография / В. В. Литвинов. – М.: РУДИЗАЙН, 2005 – 352 с.
4. *Официальный сайт компании FeelDi/мобильные стенды* – [http://feeldi.spb.ru/mobile\\_stands/](http://feeldi.spb.ru/mobile_stands/) (дата обращения 18.04.12).
5. *Светлухина, А. М.* Выставки без глянца / А. М. Светлухина.– Орел: изд. С. В. Зенина, 2009. – 128 с.

## Виды кондитерской упаковки и их история

В жизни «общества потребления» упаковка стала одним из основных средств формирования пространства потребления и объектом коммуникации между производителем, продавцом, потребителем. В то же время упаковка – продукт творческой деятельности дизайнера по эстетическому формированию предметно-пространственной среды. Формировать, сохранять художественный компонент – таковы необходимые условия существования упаковки, определяющие комплекс важнейших задач: культурно-эстетических, технологических и функциональных, которые встают в процессе ее проектирования перед дизайнером.

В настоящее время существует множество видов упаковок для кондитерских изделий (*рисунок*). Первичная упаковка называется *Flow-pack* («флоу-пак»), предназначена для упаковки штучных конфет, с широким диапазоном габаритных размеров, образуется из сворачиваемого в рукав бесконечного полотна, края которого свариваются продольным швом одновременно с помещением внутрь изделий. *Flow-pack* – это упаковка продукции в трехшовные пакеты. Такую упаковку называют также «плавник» и «брикет». Преимущества упаковки *flow-pack* давно известны: экономичность, привлекательный вид, удобство и сохранность продукта.

Упаковка *X-fold* применяется для упаковки печенья, вафель и других кондитерских изделий правильной прямоугольной либо круглой формы. Отличие от *flow pack* упаковки заключается в более плотной заворачивке, опции отрывной ленточки для удобного открытия пачки, наличие второго подворотного материала внутри пачки.

*Конверт* – вариант упаковки, получаемой обертыванием группы изделий или штучно. Данный вид упаковки используется для конфет, шоколада, вафель, печенья.

*Картонные коробки* в качестве упаковки кондитерских изделий используют в комбинации с полимерными пленками для дополнительной сохранности (крекеры и галеты) или для предания презентабельного внешнего вида (сдобное печенье)

*Коррексы* применяются при фасовке кондитерских изделий в качестве вспомогательного упаковочного средства. Сначала продукт кладут в пластиковый контейнер (коррекс), а потом затягивают пленкой или кладут в картонную коробку.

*Пакет-подушка* – это упаковка в виде объемного пакета с одним продольным и двумя поперечными швами из самого разнообразного гибкого термосвариваемого материала. Используется для упаковки всех видов кондитерских изделий, кроме вафель и шоколада.



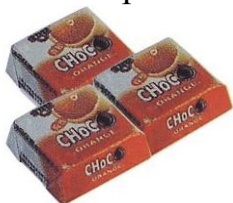
Flow-pack



X-fold



Пленочная завертка



Картонная упаковка



Пакет-подушка



Пакет с боковыми складками



Пластиковая упаковка



Жестяная упаковка



Упаковка из ткани



Doу-pack



Конверт

### Виды кондитерской упаковки

Пакет с боковыми складками – разовая потребительская упаковка с корпусом в форме рукава, с плоским или квадратным дном, устойчивая в заполненном виде. Предназначена для большинства видов кондитерских изделий.

*Doу-pack* – пакет, который «умеет стоять», его можно считать частным случаем «пакета». Упаковка многократного использования, покупатель использует дой-пак несколько раз после первого вскрытия. Используется для упаковки конфет, карамели и шоколадных изделий, драже и леденцов.

*Пакет с замком «zip-лок» (грипперы, пакет с защелкой)* – это универсальные полиэтиленовые пакеты с защелкой, один из недорогих и надежных способов упаковки кондитерских изделий. Технология производства обеспечивает 100 % герметичность изделия. Упаковка выглядит эстетично и пригодна для многоразового применения.

*Пластиковая упаковка – сундучки, шары.* Предназначена в основном для конфет. Позволяет увидеть продукт.

*Упаковка из ткани – мешочки,* упаковка в форме детской игрушки.

*Пленочная завертка* – материал для индивидуальной упаковки конфет и карамели. Может быть как прозрачной, так и плотно-белой, с печатью или без печати. Пленки, используемые для завертки конфет, позволяют сделать дизайн упаковки более ярким и привлекательным.

*Жестяная упаковка – банка, коробка.* Предназначена для упаковки дорогих шоколадных конфет, трюфелей, дорогого сдобного печенья. В кондитерской промышленности жестяная упаковка является одним из самых старейших видов. Рассмотрим историю жестяной упаковки подробнее.

Первые металлические упаковочные коробки, или, как их еще называют, табакерки, сделанные из листовой латуни и меди, появились в XVI веке. Эти изделия стали прототипом жестяных коробок для упаковки продуктов, ставших популярными в XVIII – XIX веках.

Жесть – тонкое листовое железо. Один лист такого железа преобразуется во множество красочных и замысловатых коробок. Словом «жесть» в древнерусском языке могли называть украшение из металла, то есть жёсткое украшение, потому что мех и ткани были украшениями мягкими. Именно эта трактовка слова «жесть» подходит к упаковке конфет, которая «сделала карьеру» от упаковки до произведения искусства.

В 1810 году англичанин Питер Дюранд предложил идею, поразившую своей практичностью: жестяная крышка припаивалась к корпусу банки и продукт оказывался герметично упакован. Через два года консервное производство уже работало. Массовое производство упаковки из жести началось в середине XIX века в Англии.

Во Франции и США жесть стала упаковкой для бисквита, леденцовой карамели, печенья, соломки, а также сигар и табака. В это время прижилось французское слово «бонбоньерка» (от *bonbon* – конфета) – «жестяная коробочка для разного вида сладостей», а по-русски «сластёнка, лакомка» (словарь В. Даля).

В России производство металлических упаковочных коробок началось в 80-е годы XIX века. Изначально коробки украшались наклеенными хромолитографированными этикетками (хромолитография – способ печати, при котором рисунок наносится на плоскую поверхность специального камня жирными веществами, а пробельные участки увлажняют и делают таким образом невосприимчивыми к краске). Позже, с 1880-х гг., рисунок и рекламную информацию стали печатать тем же способом, но уже непосредственно на жести (металлохромия).

Купцы-кондитеры девятнадцатого века заворачивали свой товар в красивую бумагу, а дорогой – в металлические ларцы с литографией и росписью. В конце XIX века упаковка кондитерской продукции считалась

своеобразным искусством. Сами по себе кондитерские изделия были для потребителя элементом роскоши с привкусом торжественности и большого события, праздника.

К нанесению цветной печати на жестяную упаковку привлекали известных живописцев и мастеров. Магазин, который обращался на фабрику с заказом на определенное количество товара, мог заказать размер упаковки. Сами же жестяные коробочки чаще всего имели вид куба, могли быть прямоугольными, прямоугольными со скругленными краями, круглыми, фигурными, в виде саквояжей, сундуков и т. п. Крышки могли быть откидные или съёмные. Образцы тары рассылались по кондитерским фабрикам, а кондитер делал выбор и заказывал надпечатку собственного дизайна для своей марки и сорта конфет. При использовании одной и той же коробки для различных видов продукции дополнительно наклеивали бумажную ленту-бандероль с указанием содержимого. Наряду с данными об изготовителе продукта на коробке иногда имелось указание и на производителя упаковки.

Наиболее известными российскими предприятиями, специализировавшимися на производстве жестяных упаковок, были «Акционерное общество В. В. Бонакер», «Печатня-мастерская А. Жако и К<sup>о</sup>», фабричное жестяное издательство торгового дома «Жестянка», «Хромофотография по жести фабричного торгового товарищества Н. С. Растеряев», «Фабрика металлических коробок Генерального общества французской ваксы в Москве», «Фабрика металлических коробок и хромофотографии по жести Блинкен и Робинсон» в Санкт-Петербурге и др. Здесь заказывали упаковку для своего товара известные всему миру кондитерские предприятия: фабрика «Эйнем» (ныне «Красный Октябрь»), Торговый дом «Сиу» (сейчас «Большевик»), производивший, кроме того, парфюмерию и писчебумажные принадлежности, фабрика «Товарищество А. И. Абрикосова и сыновей в Москве» («Бабаевское»), фабрика «Торговый дом Леоновых» («Рот Фронт»), фабрики Жоржа Бормана в Санкт-Петербурге и Харькове, фабрика «Г. Ландрин» и мн. др.

Сохранившиеся сегодня жестяные коробки напоминают нам о работе мало известных фабрик: братьев Максимовых, А. С. Кудрявцева, И. Л. Динга в Москве; А. А. Савинова в Самаре; Ивана и Анастасии Кочетковых в Нижнем Новгороде; И. Е. Тихонова, А. И. Белуева, А. И. Селезнёва в Томской губернии; П. И. Гусева в Иркутске.

Яркие оригинальные жестяные коробки были отличной рекламой кондитерских фабрик. На них печатали медали, полученные на выставках – как знак качества продукции. Высоким признанием отличного качества был герб Империи и титул «Поставщик двора Его Императорского Величества», который носил именно поставщик. На коробке печаталась торговая марка, что защищало товар от подделок.

На коробках отражалась жизнь страны: 300-летие Дома Романовых, столетие войны 1812 года, юбилеи писателей, строительство корабля и т. д. Российская кондитерская компания «Жорж Борман» выпускала монпансье (металлическая коробка с полноцветной печатью), на которых были помещены портреты русских писателей: Н. В. Гоголя, Ф. М. Достоевского, Л. Н. Толстого – с цитатами из их произведений. Иногда в жестяные коробки помещали призы и сюрпризы, рекламные открытки: если собиралась вся серия, то покупатель получал подарок. В коробке можно было найти кулинарные рецепты, образцы для рукоделия, схемы изготовления поделок из бумаги, детские игрушки, географические карты, картинки-мозаики, рисунки животных, что привлекало и детей, и взрослых.

Ментальность российского потребителя не сильно изменилась за последние 200 лет, и сегодня, как и тогда, жестяная коробка дает покупателю ощущение добротности и высоких вкусовых качеств приобретаемого продукта. В наше время кондитерские изделия пакуются в высокотехнологичные металлические контейнеры, способные сохранить вкусовые качества и свежесть продукции. Конфеты укладываются в красочные коробки с броским или минималистичным дизайном. К сожалению, современная кондитерская упаковка вряд ли имеет шансы стать частью коллекции, редко можно встретить достойную упаковку для коллекции.

Современные жестяные коробки для конфет и печенья нередко стилизованы «под старину». «Жестянки» активно используются и поныне, и главенствует на этом рынке ретро-дизайн: открыточные виды, репродукции картин, старые фотографии, рождественская тематика, коробки в форме сердца и пр.

Упаковки кондитерских изделий, особенно конца XIX – начала XX века, входят во многие частные и музейные коллекции. В XXI веке упаковка стала максимально утилитарна. Сегодня её основная задача – привлечь внимание потребителя, выделиться среди аналогичных товаров, обеспечить правильное хранение и транспортировку продукции.

Каким бы новым и оригинальным ни было решение упаковки, оно всегда должно подчиняться требованиям, предъявляемым к упаковываемому товару. Так как упаковка является составной частью современной массовой культуры, продуктом дизайна, она должна удовлетворять не только изысканные эстетические потребности покупателя, но и формировать эстетический уровень массового потребителя.

Активным средством повышения привлекательности упаковки является обновление конструкции и формообразования. Но наибольшая эффективность достигается в случае соответствия художественно-конструкторского решения упаковки критериям изобретения и промышленного образца. При этом, с одной стороны, достигаются высокие технические качества упаковки, а с другой – оригинальный внешний вид.



### Список использованной литературы

1. Дубина Н. Философия упаковки и этикетки / Н. Дубина // Компьюарт. – 2002. – № 1. — С. 28 – 30.
2. Кагаров Э. Короткая и продажная жизнь упаковки / Э. Кагаров // Как. — 2001. — № 1. — С. 76 – 80.
3. Кольников В. Возрождение традиций элемент стратегии предприятия / В. Кольников // Тара и упаковка. – 1998. – № 1. — С. 74 – 75.
4. Коувелл П. Металлическая упаковка. Блеск / П. Коувелл // Пакет. – 2001. — № 1. — С. 26–34.
5. Лемешко Т. Эволюция понятий «тара» и «упаковка»: Материалы юбилейной научно-технической конференции «70 лет МПИ — МГАП — МГУП». Часть 2 / Т. Лемешко. — М., 2000. — С. 159 – 162.
6. Смиренный И. И. Москва на упаковках и этикетках. Конец XIX в. – начало XXI в. / И. И. Смиренный. – М., 2007.
7. Смиренный И. Два века русской этикетки / И. Смиренный, Б. Рахманинов. — М., 1998.
8. Хайн Т. Все об упаковке / Т. Хайн. – СПб., 1997. — С. 281.
9. Рахманинов Б. Н. К истории упаковки в России / Б. Н. Рахманинов // Тара и упаковка. — 1999. — № 3. — С. 60.
10. Палтусова И. Торговая реклама и упаковка в России XIX–XX вв. (Из фондов Государственного Исторического музея) / И. Палтусова. — М., 1993. — С. 64.
11. Смиренный И. Терминологический словарь. Лексикон упаковщика / И. Смиренный. – М., 1998. — С. 102.
12. Wolter Herbg. Packaging. Packungen emballagess / Herbg Wolter. — Graphis. Zuzich., 1961.
13. Ефремов Н. Ф. Конструирование и дизайн тары и упаковки / Н. Ф. Ефремов, Т. В. Лемешко, А. В. Чуркин. — М., 2004.
14. Мифы и легенды современной упаковки // Мир Этикетки. — 2003. — № 4.

**УДК 74.01/.09**

**С. В. Лиценберг**

Санкт-Петербургский государственный университет технологии и дизайна

### Среда как объект проектирования

«Среда» - ключевое понятие происходящего сегодня кардинального изменения методов, результатов и целей творческой деятельности в про-

ектной культуре. Прежде художники, архитекторы, ремесленники, работая над своими произведениями, решали преимущественно специальные и интересные лично им задачи мироустройства, тогда как общая конструкция создаваемой ими «второй природы» - среды обитания человека – получалась стихийно. Наше время поставило принципиально новую задачу – проектирования среды обитания в целом, гармонично соединяя все ее параметры: материально-физические, функциональные, социальные и эмоционально-художественные.

Интерес к теоретической и методологической разработке понятий «среда», «средовой подход», «средовой дизайн» связан и с развитием системных представлений в науке, с их философским осмыслением. Термин «средовой подход» несет практически тот же смысл, что и «системный подход» в науке, но для него он наполнен конкретным человеческим содержанием.

Особенностью средового подхода является включение в число ведущих факторов проектирования различного рода «вне-архитектурных» слагаемых среды – от динамичности средовых процессов до субъективных представлений их участников. Поэтому средовой дизайн ставит и решает концептуально новые задачи комплексной организации жизнедеятельности человека – одновременно и предметной, и пространственной. Средовой подход в дизайне предполагает совершенно новое понимание объекта проектирования.

Единицей проектирования в средовом дизайне является не отдельная вещь (и даже не комплекс вещей), а вся ситуация, складывающаяся вокруг поведения человека в среде. В эту ситуацию входят и материальные объекты, и те параметры, которые определяют состояние среды (освещение, цветовой климат, шумы, запахи, температура, вибрация и пр.), и распространяющаяся в среде информация, и сам человек, а также сложное взаимодействие всех этих элементов, влияние их друг на друга. Таким образом, понятие «среда» чрезвычайно емко, оно включает в себя все свойства и факторы окружающего мира, которые создают «средовую атмосферу», влияющую на чувства, мысли и ощущения погруженного в нее человека.

В русском языке словом «среда» обозначаются:

- система набора природных (физических) условий, «внутри» которых протекает некая деятельность; социально-бытовое окружение, обстановка;
- совокупность людей и вещей, связанных с общностью этих условий, вещество, заполняющее средовое пространство [1, С. 15].

Эти определения, с одной стороны, указывают, что среда есть нечто, окружающее что-либо, с другой – то, что окружено, находится внутри чего-либо. Двойственность эта неслучайна – в целом понятие подразумевает единство условий существования объекта (процесса, явления) и самого этого объекта. [1, С. 15] В этой неразрывности – специфика категорий «среда» вообще и «предметно-пространственная среда» в частности.

Этим термином (в отличие от других видов среды – интеллектуальной, социальной и т. п.) обозначается та часть окружения, которая образована архитектурно художественно обоснованными структурами, где комбинации пространств, объемов и систем оборудования и благоустройства для проходящих здесь процессов жизнедеятельности объединены в целостность по законам художественного единства, являются результатом реализации определенного архитектурно-дизайнерского замысла. Обычно эти средовые образования отличаются прямым участием в их формировании профессиональных проектировщиков, нацелены на получение комплексного утилитарно-художественного результата, что делает произведения дизайна среды явлениями искусства [1, С. 15].

В обыденном значении термин «среда» означает совокупность материальных структур, окружающих человека. Это понятие пришло в сферу осмысления культуры из естественных наук. В системе понятий, выработанных, например биологией, содержанию термина «среда» отвечает термин «окружение», определяющий материальное наполнение пространства. Средой сообщества организмов именуется окружение, которое взаимодействует с этим сообществом, влияет на его деятельность и активизируется его поведением. Под окружающей человека средой понимается совокупность внешних по отношению к человеку природных, техногенных, социальных и культурных объектов, явлений и процессов, с которыми он находится в прямых или косвенных взаимоотношениях [2].

Таким образом, наглядно понятие предметно-пространственной среды можно определить через сопоставление его с понятием предметного окружения. Если «предметное окружение» - это весь рукотворный мир окружающих человека вещей, то «среда» - это фрагмент этого мира, который эмоционально и чувственно им освоен.

Средовой дизайн занимает особое место в проектной культуре, что становится понятным при сравнении его с архитектурой. Объединяют архитектуру и дизайн среды общие свойства – «пространственность» методов, целей и результатов работы, использование, прежде всего, визуальных средств формирования конечного объекта. Различает их сам результат.

Понятие «архитектура» ассоциируется, прежде всего, с образом постройки, с тем, что «видно» зрителю, служит оболочкой внутреннего пространства. И только во вторую очередь – с тем, что происходит внутри и около оболочки. Зодчество, применяя разные способы художественной организации пространства, формирует у зрителя особый продукт своего искусства – архитектурный образ, принципиально отличающийся от образов других видов искусств. Зодчество изначально абстрактно, никогда не критикует действительность, всегда восславляет и утверждает сущее в своих произведениях.

Иначе обстоит дело с архитектурной средой – она немислима без единовременности существования и восприятия «оболочки» и ее заполне-

ния, субъектов и объектов, осуществляемых здесь деятельность. Суммируется восприятие средового состояния в «атмосфере» или «образе среды», который отличается от термина «архитектурный образ» комплексным взаимодействием эмоционального содержания протекающих здесь процессов, чувств человека, участвующего в этих процессах, его впечатлений от облика вещей и предметов, заполняющих пространственную ситуацию, и архитектурного решения этой ситуации [1, С. 16].

Категория «образ среды» изначально включает в свое содержание эмоциональный настрой ее потребителя, т.е., в отличие от архитектурного образа, куда сильнее зависит от его субъективных возможностей. Иначе говоря, дизайн среды подразумевает не абсолютное предопределение будущего средового состояния, а создание набора условий, необходимых для появления ожидаемой системы его модификаций [1, С. 47].

Средовой дизайн ориентирован на типы объектов среды, которые обладают специфическими качествами комплексности, динамичности, гуманистичности и целостности. К таким типам объектов среды относятся:

- городская среда, включающая общественные пространства города, жилую среду, объекты, принадлежащие инфраструктурным функциональным системам;
- интерьерная среда, включающая общественную и жилую среду;
- производственная среда, включающая разнообразные открытые и закрытые пространства.

Таким образом, среда состоит из архитектурных (пространственных), дизайнерских (предметных) источников средового состояния и самого этого состояния (атмосферы среды), которые концептуально неразрывны и все три являются предметом проектирования (хотя способы их проектного формирования различны), и образуют средовую структуру. В этом состоит сущность проектного отношения к среде.

Фундаментом средовой структуры считаются «носители» эмоционального начала – производственные и бытовые процессы, соответствующие им микроклиматические условия и участники процесса. Смысл этой части работы - дизайн процесса, составление эмоционально-технологического сценария, определяющего эффективность и художественную нацеленность здесь происходящего.

Следующим структурным блоком является архитектурно-пространственная основа, воплощающая в площадях, высотах, и конфигурации помещений или открытых городских пространств и облике их ограждений ответ на задачи размещения здесь задуманного средового процесса [1, С. 17]. Эта часть работы практически воспроизводит традиционное архитектурное проектирование.

Третий блок – совокупность «дизайнерских» компонентов, приспособляющих пространственную основу к процессу – от функционально обусловленного оборудования до элементов арт-дизайна.

Архитектура и дизайн среды различаются предназначением: архитектура внушает зрителю свое представление о смысле жизни и данного пространства, дизайн среды – создает этот смысл вместе со зрителем. В итоге весь огромный мир «внеархитектурных» предметов и явлений, иногда весьма далеких от эстетических задач, автоматически включился в число событий художественных, стал средством формирования произведений нового вида искусств – дизайна среды.

Предметно пространственная среда – сложная саморазвивающаяся система, катализатором развития которой выступает погруженный в нее человек. Среду следует рассматривать не как объективную и независимую реальность, но и не как чистый феномен сознания. Среда – это психическое переживание материального мира, преображенное в знаковую форму, но еще не утратившее органической связи с породившей ее чувственно воспринимаемой природой. [3, с. 103]

Средовой дизайн – единственный вид проектирования, рассматривающий всю совокупность условий и обстоятельств человеческого бытия как произведение искусства.

#### **Литература**

1. *Шимко, В. Т.* Основы дизайна и средовое проектирование: учеб. пособие / В. Т. Шимко. – М.: ИМДТ, 2007. – 58 с.
2. *Бакалдина, Г. В.* Среда как категория дизайна // URL: [www.confcontact.com](http://www.confcontact.com) (дата обращения 18.04.12).
3. *Розенсон, И. А.* Основы теории дизайна: учебник для вузов / И. А. Розенсон. – СПб.: Питер, 2006. – 219с.

**УДК 069.51**

**А. В. Морозкина**

Санкт-Петербургский государственный университет технологии и дизайна

### **Коллекция текстиля музея Метрополитен**

Как известно, музей Метрополитен был основан в 1870 году в результате соединения нескольких частных коллекций. В нём хранятся многочисленные экспонаты от орудий труда первобытного человека до произведений современного искусства. Обширная коллекция музея разделена на отделы, коллекции формируются не по единой исторической перспективе,

а каждый отдел делится на подотделы, таким образом соблюдается принцип «музей внутри музея».

В музее Метрополитен в настоящее время собрана самая крупная коллекция текстиля, около 40 тысяч образцов из разных стран. Она может сравниться лишь с коллекцией музея Виктории и Альберта, но, по словам директора музея Метрополитен Филиппе де Монтебелло (Philippe de Montebello), она отличается от неё тем, что «находится в ведении специалистов по текстилю, а не по искусству» [1].

*В 1974 году был открыт навильон, залы которого воспроизводили интерьеры особняка Роберта Лемана (Robert Lehman), банкира и общественного деятеля, а также председателя правления музея Метрополитен. Он и его отец Филипп Леман (Philipp Lehman) собрали огромную коллекцию текстиля. Она включает в себя серию вышитых медальонов XV века из Фландрии, гобелены, в том числе «Тайную вечерю» Бернанда ван Орли (Bernard van Orley) XVI века, а также церковные облачения, шелк и бархат. Эта коллекция хронологически охватывает более чем шесть веков. Многие ткани использовались в интерьере, это обивки, портьеры, покрывала. Коллекция текстиля Роберта Лемана представлена в каталоге «European Textiles in the Robert Lehman Collection, Metropolitan Museum of Art», выпущенном в 2001 году издательством Принстонского университета (Princeton University Press).*

*Не менее уникальны образцы текстильного искусства в коллекциях других отделов. Например, африканские кенте представляют собой большие полотна длиной примерно 4 м, шириной 2,5 м, изготовленные из полос ткани. Для их создания применяется уникальный ткацкий станок, на котором две ремизки (рабочие органы ткацкого станка, осуществляющие подъём и опускание нитей основы) позволяют переплетать нити основы и утка по одной полосе. Первоначально кенте были из синих и белых нитей хлопка, а позже, в связи с импортом шёлка в XVII веке, в тканях стали появляться яркие цвета. Также использовали пальмовые волокна. Узор переплетений был индивидуальным и носил символический характер. Носить кенте могли лишь лица высокого ранга. [2] Сегодня это доступная и популярная одежда в Африке и среди африканских диаспор.*

*Индийский текстиль представлен в музее Метрополитен во всём своём многообразии: хлопок, шерсть, бархатные и шёлковые ткани, украшенные сусальным золотом, ковры, парча (шёлковая ткань, вышитая серебряными или золотыми нитями).*

Особенно интересна коллекция одеял и покрывал Северной Америки. Это рукотворные произведения искусства, созданные в технике аппликации, вышитые или тканые. Они несли утилитарную функцию, но в тоже время были украшением и символом. Их делали в подарок или для особых случаев, они несли в себе напоминание о важных событиях в жизни человека [3].

Коллекции музея тесно связаны между собой и, конечно, больше всего тканей хранится в Институте костюма, в его коллекции более 80 тысяч костюмов и аксессуаров. Здесь находятся традиционные костюмы народов мира, одежда для танца, работы современных дизайнеров [4]. Именно в одежде можно увидеть все ткани, когда-либо созданные людьми, проследить историю развития культуры и производства. Почти все образцы текстильного искусства, представленные в других отделах музея, используются в костюме. Народные африканские кенте, индийские шёлковые пояса с вышивкой, парчовые платья, кимоно из хлопка и шёлка, набивные ткани, шерстяная одежда, кружево - здесь представлены все ткани, что когда-либо были созданы.

Таким же образом коллекция текстиля связана с мебелью и интерьерами. Для облицовки стен и мебели использовали шёлк и бархат. Гобелены, покрывала, портьеры были частью интерьера, имели практическое применение и в тоже время служили украшением.

Вся эта огромная коллекция из около 40 тысяч экземпляров, среди которых древние археологические фрагменты, бархат эпохи Ренессанса, изысканные французские кружева, требует особых условий консервации и хранения. В 1995 году после пятилетнего планирования и благодаря субсидии, предоставленной компанией Антонио Ратти (*Antonio Ratti*), был открыт единый центр текстиля [1]. Создан электронный каталог, в который внесены все образцы, находящиеся в музее и представляющие собой всю текстильную историю. Это даёт возможность специалистам сначала посмотреть каталог и изучить данные, а затем запросить необходимые образцы. В экспозиции нельзя увидеть все экземпляры текстиля, но виртуальный каталог позволяет познакомиться со всей коллекцией без вреда для хрупких образцов. К сожалению, ничто не может заменить непосредственный контакт с произведениями искусства, виртуальное изображение не может передать всю красоту старинных тканей, настоящий цвет и фактуру [1].

Центр текстиля использует современные методы исследования образцов. Эти методы постоянно совершенствуются, позволяя открыть тайны создания произведений текстильного искусства.

Зоны хранения оборудованы четырьмя самостоятельными системами, которые защищают ткани от воздействия на них света, пыли, влаги и других разрушающих факторов. Ковры и шпалеры хранятся в свёрнутом состоянии в цилиндрических контейнерах, а остальные образцы текстиля – в рамах с бескислотной бумагой на алюминиевых полках в подвешенном состоянии [1].

Текстильное искусство отражает развитие и достижения современного мира во многих сферах жизни человека. Изучение истории вещей и их производства является важной культурной миссией в сохранении исторического художественного наследия.

## Литература

1. Менкес, С. Виртуальные ткани: автоматизация коллекции текстиля в Метрополитен-музее / С. Менкес // Museum. Международный журнал ЮНЕСКО, 1977. – № 191. – С. 36–37.
2. Bortolot, A. I. Asante Textile Arts / A. I. Bortolot // Heilbrunn Timeline of Art History. New York: The Metropolitan Museum of Art – 2000 – URL [http://www.metmuseum.org/toah/hd/asan\\_3/hd\\_asan\\_3.htm](http://www.metmuseum.org/toah/hd/asan_3/hd_asan_3.htm) (дата обращения 18.04.12)
3. Peck, A. American Quilts and Coverlets / A. Peck // Heilbrunn Timeline of Art History. New York: The Metropolitan Museum of Art – 2000 – URL : [http://www.metmuseum.org/toah/hd/amqc/hd\\_amqc.htm](http://www.metmuseum.org/toah/hd/amqc/hd_amqc.htm) (дата обращения 18.04.12)
4. Koda, H. Dress Rehearsal: The Origins of the Costume Institute / H. Koda // Heilbrunn Timeline of Art History. New York: The Metropolitan Museum of Art -2000 // URL : [http://www.metmuseum.org/toah/hd/dreh/hd\\_dreh.htm](http://www.metmuseum.org/toah/hd/dreh/hd_dreh.htm) (дата обращения 18.04.12)

УДК 75.051

Г. А. Катаев

Санкт-Петербургского государственного университета технологии и дизайна

### **Жизнь города в творчестве Эдгара Дега. Галерея портретов и сюжетов**

Роскошная женщина изучает картину в Лувре. Загадочный мужчина гуляет со своими детьми и собакой. Усталая мать поправляет прическу дочери. Задумчивый писатель сидит за работой в своем кабинете. А где-то там еще прачки, гладильщицы, певицы: и кто-то стоит перед зеркалом, а кто-то перед выбором. Лошади, шляпы, пуанты, и каждую секунду их жизни рядом находится почти незримый герой – Город.

Не стоит обманываться, что этим городом является Париж. Нет, он всего лишь позирует для картин Эдгара Дега, играет свою важную роль, как Мери Кассет, как Людовик Лепик. Все они только образы, вдохновляющие художника, который сотворил свой собственный неповторимый город, так похожий на французскую столицу. Это неотделимый элемент его гения; Париж создал Эдгара Дега, в равной степени, как и сам мастер в своих работах созидал этот город.



И мы наблюдаем жизнь этого города глазами самого Дега. В каждой работе ощущаем его невидимое присутствие, словно смотрим фильм о чувствах режиссера, его снявшего. Очарованный и пытливый художник как будто вглядывается сквозь витрину в полумрак кафе, где сидит поразившая его горестно пьющая женщина. Потом он заходит домой к своему давнему другу, по пути встречая странного господина с прелестными дочками. А вечером он, конечно же, должен успеть дойти до столь любимого балетного представления. Образ жизни человека той поры, или самого Дега, или его друзей; окружающий его мир, перемены, происходящие с этим городом и его обитателями, и еще многое и многое соединилось в этих полотнах. Поэтому так часто мы видим его героев со спины, в профиль, вполоборота. Они всегда куда-то идут, с кем-то говорят, о чем-то думают. Они живут, точно персонажи романа или кинофильма. Простые, на первый взгляд, композиции, легко решаемое пространство холста, обыденные сюжеты, вся эта подчеркнутая смысловая незначительность, техническая бесхитрость ненавязчиво подсказывает зрителю: перед нами работа большого мастера<sup>i</sup>.

Какая обычная история: мужчина неторопливо гуляет по Парижу.<sup>ii</sup> Вот он пересекает площадь Согласия, идя от улицы Риволи. Слева от него за каменной оградой остается сад Тюильри. Благородный изысканный истинный аристократ, полный созерцания и раздумья. Кто знает, куда он направляется? Может, ему самому это не так важно? Ведь рядом с ним находятся его главные спутники – цилиндр, сигара и зонт. Хотя неожиданно мы видим здесь еще двух маленьких девочек и собаку, которые почему-то движутся в противоположную сторону.

Эдгар Дега пишет семейный портрет своего друга художника, скульптора и гравера Людовика-Наполеона Лепика с двумя маленькими дочками Эйлау и Жанин на прогулке. «Работа была задумана как одна из тех сцен современного Парижа, в которых в середине 1870-х годов концентрировались важнейшие аспекты творчества импрессионистов и которые были в значительной мере предвосхищены Эдуардом Мане <...>. В том же направлении действовали Кайботт и Ренуар. Как Дега, они свободно переходили жанровые границы. Портретность их фигурных композиций на парижскую тему придавала холстам большую достоверность, вносила то живое чувство, которое возникает у художника, когда он пишет близких ему людей»<sup>iii</sup>.

С 1870-х гг. портретный жанр для Эдгара Дега чаще всего становится лишь средством, а не самой целью, только фрагментом его невероятного замысла. Тогда роль портретируемого уже не так важна. Знакомые художника или просто актеры начинают принимать правила игры жанровой живописи, они не носят маски, они сами по себе уже символы времени, ведь главное – передать смысл всего увиденного, придуманного, сотворенного. Здесь же полноправным героем творчества Дега становится Город. Поначалу, он проникает через свет в окнах маленьких квартир, что зрительно

расширяет пространство картины. Затем постепенно его герои попадают в царство улиц и бульваров. Поэтому мы уже не можем воспринимать «Площадь Согласия» только как портрет. Половину произведения занимает пространство городского пейзажа, все действие разворачивается на фоне площади Согласия. Виконт Лепик гуляет вместе со своими дочерьми и собакой. Художник рисует их разобщенность, в буквальном смысле, направляя их движения в разные стороны. Еще сильнее акцентирует парадоксальность ситуации человек в черном сюртуке, вторящий Лепику с левой стороны картины. Существует мнение о том, что второй герой картины это Людовик Алеви, известный драматург и романист.<sup>iv</sup>

«Площадь Согласия» стала единственной картиной Дега, отображающей парижскую архитектуру. Она понадобилась, чтобы показать фланера в его реальности. Для создания подлинной действительности художник смело обрезает фигуры героев, дает равные смещения в стороны, усиливающие ощущение движения, взгляды героев не пересекаются ни друг с другом, ни со зрителем, все это, позволяет расширить видимое пространство, не превращая картину в эпохальную громадную работу. Это новаторство Эдгара Дега получит еще большее развитие в его последующих работах, увлеченно повествующих о многообразии и подвижности городской жизни.

На одно мгновение она застыла в своем пошлом кричащем платье. Без капли стеснения женщина поднесла большой палец правой руки к губам, брови ее приподняты, и вся фигура наклонена вперед. Она капризно смотрит внутрь кафе. А вокруг за столиками еще женщины – неприятные, жалкие, ненужные. Париж уже принял ночь, и они никуда не спешат, эти женщины без спутников. Хотя уважающая себя дама, в столь позднее время и без сопровождения? Нет, сомнений быть не может, это же Монмартр!<sup>v</sup>

На переднем плане спинки стульев, а вдали – размытая полутьма бульвара, раскрашенная светом фонарей и витрин. Вот он, волшебный парижский вечер! Кусок непридуманной жизни, чисто городской, в темноте. Где все в пудре и перчатках. Когда больное и уродливое становится таким заманчивым.

Подлинную натуру придумать невозможно, ее надо видеть своими глазами, а значит, надо смотреть, наблюдать, изучать. Это было не просто признаком творчества Дега, его методом работы. Это стало настоящей легендой. Весь художественный мир Франции знал, что где-то в Париже бродит несговорчивый «старый грубиян», «любитель поглазеть», ищущий свою правду и красоту. «С наступлением ночи он отправлялся гулять по нагретым за день улицам у подножия холма, особо ценил рубиновые и изумрудные огни фонарей, освещавших витрины аптек, обожал рыться в лавках старьевщиков <...> он подолгу разыскивал какой-нибудь набросок Гаварни, или Домье, или же что-то из примитивистов <...> Он подолгу задерживался у крохотных прачечных, наблюдая за работой женщин при зо-

лотистом освещении керосиновых ламп. <...>возвратившись с прогулки, он делал в блокноте множество набросков, несколькими быстрыми и точными штрихами фиксируя поразившие его лица и движения»<sup>vi</sup>.

Бытописание Дега завязывается на теме ипподрома, непосредственно связанного с жизнью современного города. Это было еще в раннем творчестве художника, когда он начинал зарисовывать фигуру лошади в движении. В этих существах объединялись грация и сила, красота и мощь. Затем постепенно в его работах появляются жокеи в разноцветных куртках, оживленные зрительские трибуны, парадные экипажи<sup>vii</sup>. Ипподром Лоншан, расположенный на Рю де Трибун в Булонском лесу, был местом, где рождались идеи для будущих полотен Эдуарда Мане и Эдгара Дега, которые писали сцены скачек в Лоншане. «Примерно к третьей четверти XIX века европейский город стал приобретать те черты, которые стали основной его жизни в наши дни. В городской культуре появляются новые, ранее не существовавшие сферы жизни, новый ритм, новая область общественных развлечений <...> главной особенностью которой можно считать абсолютную "зрелищность"»<sup>viii</sup>.

Конный спорт, в этом плане, был одним из первых проявлений демократизации. Хотя зритель не принимал участия в основном действии, разворачивающееся перед ним зрелище было увлекательным, эмоциональным и подходило по настроению отличным друг от друга общественным группам.

Эдгар Дега, безусловно, был последователем великих рисовальщиков предшествующего поколения, которые изображали нравы своего времени, писали сюжеты современной жизни. «Импрессионисты и их предшественники от Давида до Домье – это одна большая линия искусства XIX века, для которой характерно реалистическое, в глубоком смысле слова, отношение к жизни»<sup>ix</sup>. Балет, цирк, эстрада, кафе – приятные взору увеселения, они всегда граничат с праздностью и пороками. Блуждая по улицам Парижа, Дега все больше внимания уделяет интимным, скрытым от парадного входа, сторонам этого мира. Жизнь города целиком поглощает мастера. Он не просто художник мира театра, ипподрома, кабаре. Он его изобличитель.

Рисуя театр, художник не интересуется тем, что происходит на сцене, его внимание перемещается с артистов на публику или музыкантов. Кто-то из них спит, кто-то разговаривает, а кто-то смотрит по сторонам. Романтичную видимость балетных представлений Дега уничтожает прозой действительности. Он демонстрирует их репетиции, уроки танца и долгие часы ожиданий. Приближенные к зрителю изображения балерин разрушают любую иллюзию их нежности и тонкости. Излишняя костлявость, пустые лица, кривые ноги – вот что видит Дега<sup>x</sup>.

Необычайную популярность, как во Франции, так и за ее пределами, приобрели кафе-шантаны и кафе-кабаре – небольшие заведения с определенной художественно-развлекательной программой, включающей танце-

вальные номера, пение песен шансон, постановку коротких пьес, объединенных выступлениями конференсье. Рассматривая звезд этих подмостков, Дега отмечает их нездоровую худобу или полноту. Есть в них что-то уже нечеловеческое, близкое к звериному. Чахлые улыбки, зияющие рты, пошлые платья, украшенные цветами, и обязательная черная ленточка на шее, подобная петле<sup>xi</sup>.

Двое сидят за столиком в кафе. Мужчина и женщина. Он курит. Перед ней нетронутый стакан мутной жидкости. Они молчат. Времени нет, все остановилось. Есть только тоска и одиночество. Такие чужие, такие далекие. Им даже незачем смотреть в глаза друг друга. Что свело их в этом пространстве? Надежды нет. Пребывающие в углу жизни, они и здесь на том же месте. Он и она, трубка и абсент. А вокруг никого, вокруг пустота.

На этой картине «Абсент»<sup>xii</sup> Эдгар Дега изобразил художника Марселена Дебутена и актрису Эллен Андре за столиком в кафе «Новые Афины». Знаменитая натурщица Андре отличалась элегантностью в одежде, однако, позируя для Дега, она сумела точно передать грубый образ «потухшей» женщины. Позади сидящей пары установлено зеркало, обрезанное в характерной для Дега «фотографической» манере. В нём отражается занавешенное окно, сквозь которое в кафе струится утренний свет. Фигуры людей смещены от центра композиции, что придаёт картине атмосферу мимолётности<sup>xiii</sup>.

Она такая непостижимая, такая глубокая. И он искал в ней только прекрасное. Он одел ее в элегантную шляпу и безупречный жакет, а руки спрятал в перчатки. Ведь красивая одежда должна красиво скрывать всего тебя. Дерзко опираясь на свой длинный зонт, она поглощена изучением предметов искусства. Ее далекая фигура со спины, словно изящная статуя, прямая, тонкая, уверенная, полная красоты и величия. Но кто она, эта женщина? Как он смог к ней проникнуть? Мы не знаем, мы даже не можем взглянуть ей в глаза. Остается лишь прочесть: «В Лувре. Живопись. Мери Кассет»<sup>xiv</sup>.

Мери Стивенсон Кассет – американская художница, ставшая особым явлением французской живописи. В то время, когда выходцы из Америки считались не достойными искусства Франции, ее работы выставлялись в официальных «Салонах», а затем и на выставках «Отверженных»<sup>xv</sup>. Как будто, противопоставляя Мери Кассет, Дега посадил рядом ее сестру Лидию. Унылая и вялая, она кажется неуверенным школьником, выглядывающим из-за учебника. В ее фигуре совершенно отсутствуют грация и чувственность, так необыкновенно завораживающие у мисс Кассет. Слово Лидия – тот самый человек толпы, вдруг оказавшийся в Лувре, где она может почувствовать свое несовершенство<sup>xvi</sup>. Снова перед нами образ фланера, безмятежного парижанина, блуждающего и наблюдающего за тем, что происходит с его городом. Важной вехой для этого явления стали архитектурные реформы известного барона Османа.

Жорж Эжен Осман был назначен Наполеоном III префектом департамента Сены в 1853 году и занимал эту должность вплоть до 1870 года. Осман практически перекроил уличную сеть Парижа, разрушив большую часть старого средневекового города для создания осей, пронизывающих столицу и открывающих перспективы на многие монументы. Все градостроительные работы имели под собой социальные и военные причины. Баррикады Парижской Коммуны были реальной угрозой для власти благодаря узким средневековым улочкам прежнего Парижа. Барон Осман пресек подобную возможность, проложив на их месте просторные бульвары и проспекты, открывавшие достаточно пространства для маневрирования кавалерии - главного врага революционеров.

Париж начал застраиваться однообразными доходными домами. Все они создавались по единому стандарту, поэтому выглядели одинаково не только снаружи, но и внутри. Строительные преобразования барона Османа повлекли за собой грандиозную социальную перемену Парижа. Они уничтожила общинный уклад жизни, царивший ранее в рабочих районах, на площадях, в винных лавках и общественных банях. Промышленность, мелкое ремесло, а вместе с ними и рабочий класс стали переселяться на окраины. В связи с бурным ростом цен на недвижимость и ее аренду, в центре выживало только производство предметов роскоши – ювелирные и часовые мастерские, салоны дорогой одежды, уважаемые ателье.

Невероятный рост населения Парижа, его бесконечное движение, постоянное строительство, ускоряющийся процесс урбанизации, увеличение французского экспорта и торговли в самом Париже, рост производств – все это привело к рождению многоликой толпы и противостоящему ей фланеру. Эдуард Мане, Шарль Бодлер, Эдгар Дега и множество других парижан без определенного направления фланировали по Большим Бульварам, рассматривая все происходящее, что порой выливалось в их творчестве.

Тот же музей Лувр, большая часть которого была открыта для публики, продолжал расширяться, к нему были добавлены новые помещения, посвященные этрускам, архаической Греции, как раз те, где изображена Мери Кассет в офорте «В Лувре. Античный отдел».<sup>xvii</sup> Во времена второй республики и второй империи шло долгое строительство самого дворца Лувра. Его изменения и преобразования завершились к 1869 году, когда было создано новое здание.

Мери Кассет еще не раз смогла вдохновить Дега на создание шедевров. Например, художник изобразил ее в серии работ «У модистки».<sup>xviii</sup> Она представлена такой естественной, что нам остается только изучать и любоваться ее чувственной красотой, также как она поступает со шляпой в салоне. Людовика Лепика Дега вывел во второй версии «Сцена балета "Роберт Дьявол"»<sup>xix</sup>, где он показан сидящим во втором ряду партера, то ли дремлющим, то ли погруженным в слушание музыки, ничуть не интере-

сующимся бурным танцем, который разворачивается на сцене. Автор отлично знал обоих художников, он был свидетелем их жизни, их творчества и использовал это при создании своих творений, - режиссируя действительность своим особым виденьем.

Искусство Эдгара Дега сумело раскрыть красоту современности во всем ее беспокойстве и тревоге. Вопреки всем кровоточащим ранам нездоровой городской культуры этой эпохи, художник уловил в своих картинах дух времени – дух многоликого и пестрого Парижа, истинного героя творчества Эдгара Дега.

---

<sup>i</sup> См.: Эдгар Дега. Письма. Воспоминания современников. М.: Искусство, 1971.

<sup>ii</sup> Эдгар Дега. Площадь Согласия. 1875. Холст, масло. Санкт-Петербург, Государственный Эрмитаж.

<sup>iii</sup> Костеневич А. Г. Неведомые Шедевры. Французская живопись XIX-XX веков из частных собраний Германии. Нью-Йорк – СПб.: Харри Н. Абрамс, 1995. С. 70-71.

<sup>iv</sup> См.: Костеневич А. Г. Неведомые шедевры. Французская живопись XIX-XX веков из частных собраний Германии. 1995.

<sup>v</sup> Эдгар Дега. Женщины в кафе на Монмартре. 1877. Пастель. Париж, Музей д'Орсе.

<sup>vi</sup> Креспель Ж.-П. Повседневная жизнь импрессионистов. 1863-1883. М.: Молодая гвардия, 1999. С. 194.

<sup>vii</sup> Эдгар Дега. Скачки в провинции. 1870-72. Холст, масло. Бостон, Музей изящных искусств.

<sup>viii</sup> Русакова Р. Дега. М.: Советский художник, 1968. С. 12.

<sup>ix</sup> Импрессионисты. Их современники. Их соратники. М.: Искусство, 1976. С. 14.

<sup>x</sup> См.: Зернов Б. А. Дега 1834-1917. Л.-М.: Советский художник, 1965. См. тж.: *Tout l'oeuvre peint de Degas*. Paris: Flammarion, 1974.

<sup>xi</sup> Эдгар Дега. Ария собаки. 1876-1877. Бумага на холсте, гуашь и пастель. Нью-Йорк, частное собрание.

<sup>xii</sup> Эдгар Дега. Абсент. 1876. Холст, масло, Париж, Музей д'Орсе.

<sup>xiii</sup> См.: Импрессионисты. Их современники. Их соратники. 1976.

<sup>xiv</sup> Эдгар Дега. В Лувре. Живопись. Мери Кассет. Ок. 1880. Офорт. Нью-Йорк, Бруклинский музей.

<sup>xv</sup> См.: Ревальд Д. История импрессионизма. М.: Терра, 2002.

<sup>xvi</sup> См.: Forge A. Gordon R. Degas. New York: Harry N. Abrams, 1991. См. тж.: Rich D. C. Degas. New York: Harry N. Abrams. 1951.

<sup>xvii</sup> Эдгар Дега. В Лувре. Античный отдел. 1879-1880. Офорт. Нью-Йорк, Бруклинский музей.

<sup>xviii</sup> Эдгар Дега. Умодистки. 1882. Бумага, пастель, Нью-Йорк, музей Метрополитен.

<sup>xix</sup> Эдгар Дега. Сцена из балета «Роберт Дьявол». 1976. Холст, масло. Лондон, музей Виктории и Альберта.